



LEDVANCE

# KARTA KATALOGOWA PRODUKTU

## TRACK SP D75 25 W 3000 K 90RA NFL GY

TRACKLIGHT SPOT D75 25W | 3-fazowe lampy punktowe do szynowych systemów oświetlenia, ze zintegrowanym zasilaczem, niskiej mocy



GERMAN  
DESIGN  
AWARD  
NOMINEE  
2019



PERFOR-  
MANCE  
CLASS

### Obszary zastosowań

- Bezpośredni zamiennik opraw oświetleniowych wykorzystujących lampy wyladowcze
- Oświetlenie akcentujące
- Fashion shops, accessories shops
- Sprzedaż detaliczna
- Hotele, restauracje, sklepy

### Zalety produktu

- W zestawie 3-fazowy adapter kompatybilny ze standardowymi listwami zasilającymi (GLOBAL, EUTRAC, POWERGEAR, STAFF, NORLUX, NUCO, NORDIC)
- Głęboki odbłyśnik i pierścień ochronny minimalizują oślnienie (stopień redukcji oślnienia UGR < 16)
- Odbłyśnik można łatwo zmienić dzięki zaczepowi bagietowemu i gumowej przyssawce
- Brak odwracania uwagi od oświetlanych obiektów dzięki minimalistycznej konstrukcji
- Niewielkie tętnienie światła dzięki specjalnemu statecznikowi elektronicznemu
- 5-letnia gwarancja

### Cechy produktu

- Kompaktowe oprawy punktowe Tracklight ze zintegrowanymi statecznikami



- Kąt obrotu: 350°, kąt odchylenia: 90°
- Skuteczność świetlna oprawy: do 80 lm/W
- Dostępne wersje o temperaturze barwowej: 3000 lub 4000 K
- Wskaźnik oddawania barw Rskuba/sub: > 90
- Wskaźnik oddawania barw  $R_a9$ : > 50
- Początkowa jednolitość barw:  $\leq 3$  SDCM
- Wyposażone w odbłyśniki, kąt rozsyłu światła 24°
- Zgodność ze zuniifikowanym językiem projektowania LEDVANCE (projekt SCALE)
- Solidna obudowa z odlewu ciśnieniowego aluminium
- Dostępne w kolorze białym matowym (np. RAL9016), czarnym matowym (np. RAL9004) i szarym (np. RAL7042)

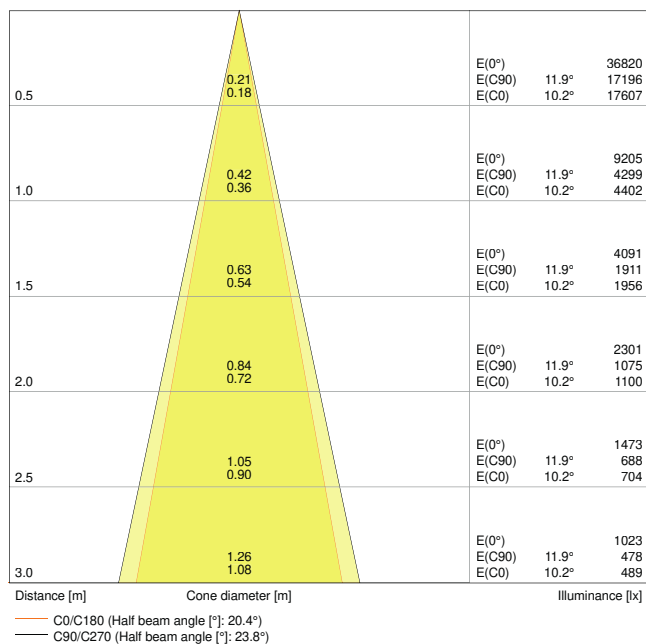
## DANE TECHNICZNE

## DANE ELEKTRYCZNE

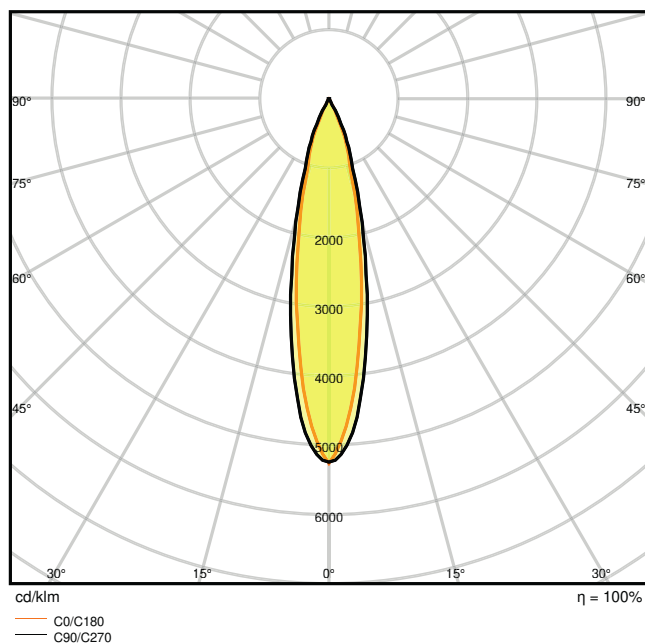
Moc nominalna	25,00 W
Napięcie znamionowe	220...240 V
Częstotliwość sieciowa	50...60 Hz
Prąd znamionowy	110 mA
Początkowy prąd rozruchowy	23 A
Prąd rozruchowy, czas T	< 3.4 $\mu$ s
Maks. liczba opraw w jednym obwodzie B16 A	30
Maks. liczba opraw w jednym obwodzie C10 A	24
Maks. liczba opraw na wyłącznik nadprądowy C16	38
Współczynnik mocy $\lambda$	$\geq 0,90$
Całkowite zniekształcenie harmoniczne	< 15 %
Klasa ochronności	I
Tryb pracy	Integrated LED driver

## Dane fotometryczne

Strumień świetlny	1750 lm
Skuteczność świetlna	70 lm/W
Temperatura barwowa	3000 K
Barwa światła (oznaczenie)	Warm White
Ogólny wskaźnik oddawania barw Ra	90
Standardowe odchylenie dopasowania barw	$\leq 3$ sdc
Światłość	-
Brak tętnienia	Tak
Wartość wskaźnika migotania Pst LM	-
Wartość efektu stroboskopowego SVM	-
Grupa zagrożenia fotobiologiczne EN62778	RG1
Kąt rozsyłu światła	24 °



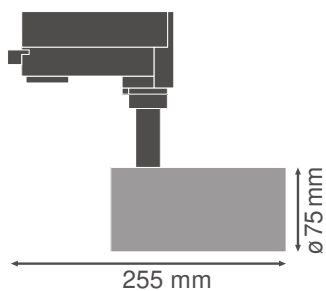
TRACK SP D75 25W3000K 90RA NFL GY



TRACK SP D75 25W3000K 90RA NFL GY

## WYMIARY I WAGA

Średnica	75,00 mm
Wysokość	255,00 mm
Masa produktu	770,00 g



TRACK SP D75 BK

## MATERIAŁY I KOLORY

Kolor produktu	Szary
Kolor obudowy	Szary

Materiał	Aluminum
Materiał osłony	Polymethylmethacrylate (PMMA)
Materiał powierzchni emitującej światło	Poliwęglany
Próba palności zgodnie z IEC 60695-2-12	650 °C
Zawartość rtęci	0.0 mg

## ZASTOSOWANIE I MONTAŻ

Zakres temperatury otoczenia	-20...+40 °C
Typ połączeń	Adapter, 3-fazowy
Typ zabezpieczenia	IP20
Klasa IK ( odporność na uderzenia) [PIM]	IK02
Ściemnialna	Nie
Rodzaj montażu	Surface
Miejsce montażu	Szyna montażowa
Obszar zastosowania	Indoor
Regulowany	Tak

## Trwałość

Trwałość L70/B50 @ 25 °C	50000 h <sup>1)</sup>
Trwałość L80/B10 @ 25 °C	45000 h <sup>1)</sup>
Trwałość znamionowa L80/B50 przy 25°C	45000 h
Trwałość L90/B10 @ 25 °C	30000 h
Liczba cykli włączeniowych	50000

<sup>1)</sup> t[h]: L70 / B50 @ 25°C (Ta), t[h]: L80 / B10 @ 25°C (Ta), t[h]: L90 / B10 @ 25°C (Ta)

## UKŁAD ZASILAJĄCY

Prąd wyjściowy	600 mA
ECG (SE) - wartość tętnienia prądu	< 10 %

















## CERTYFIKATY I NORMY


Normy	CE / CB / ENEC / TÜV SÜD / EAC / RoHS
Ograniczona temperatura powierzchni	Nie
Zebezpieczenie przed uderzeniami piłki	Nie
Wymienny modułu LED	Niewymienialny

## Wyposażenie / Akcesoria

– Dodatkowe odbłyśniki dostępne w wersjach o kącie rozsyłu światła 15° lub 38°

## MATERIAŁY DO POBRANIA

Dokumenty i certyfikaty		Nazwa dokumentu
	Instrukcja obsługi / instrukcje bezpieczeństwa	UI Tracklight Spot
	Informacje na opakowaniu	Legal Insert Tracklight
	Informacje prawne	LS Insert TRACK SP D
	Informacje prawne	TRACKLIGHT SPOT
	Informacje prawne	Informationstext 18 Abs 4 ElektroG
	Deklaracje zgodności	Attestation-of-Conformity Track SP LEDV
	Deklaracje zgodności	Attestation-of-Conformity Track SP TÜV
	Deklaracje zgodności UKCA	TRACK SP
Pliki i dane fotometryczne		Nazwa dokumentu
	Plik IES (IES)	TRACK SP D75 25W3000K 90RA NFL GY
	Plik LDT (Eulumdat)	TRACK SP D75 25W3000K 90RA NFL GY
	Plik ULG (DIALux)	TRACKLIGHTSPOTD7525W25W3000K90RANFLGY
	Plik ROLF (RELUX)	TRACK SP D75 25W-3000K
	Plik UGR (tabela UGR)	TRACK SP D75 25W3000K 90RA NFL GY
	Krzywa światłości, typ stożka	TRACK SP D75 25W3000K 90RA NFL GY
	Krzywa światłości, wykres biegunowy	TRACK SP D75 25W3000K 90RA NFL GY
Pliki CAD/BIM		Nazwa dokumentu
	BIM Revit 3D	TRACKLIGHT SPOT

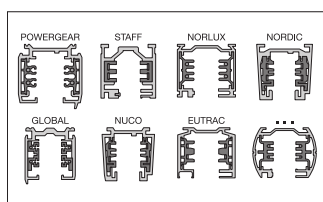
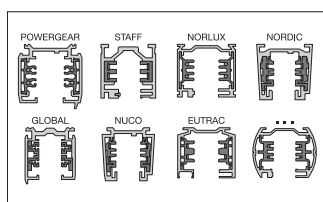
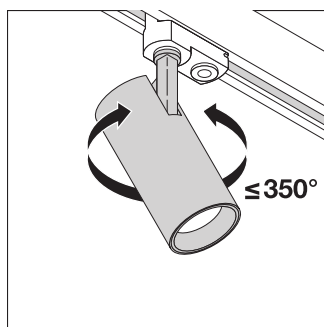
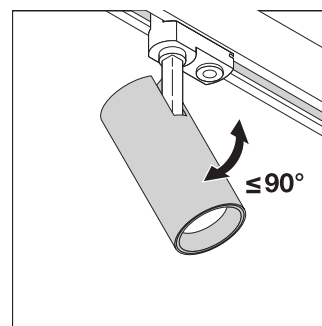
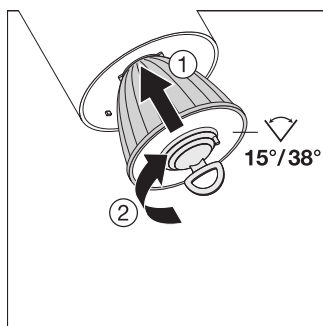
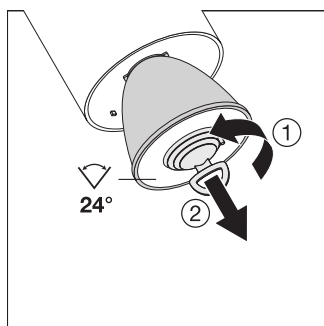
Pliki CAD/BIM	Nazwa dokumentu
 CAD STEP 3D	TRACK SP D75

## DANE LOGISTYCZNE

Kod produktu	Sposób wysyłki (opakowanie / liczba produktów)	Wymiary (długość x szerokość x wysokość)	Masa brutto	Objętość
4058075113688	Składane pudełko 1	90 mm x 100 mm x 285 mm	830.00 g	2.57 dm <sup>3</sup>
4058075113695	Karton wysyłkowy 4	375 mm x 110 mm x 295 mm	3557.00 g	12.17 dm <sup>3</sup>

Wymieniony kod produktu oznacza najmniejszą ilość produktu, jaka może być zamówiona. Jednostka transportowa może zawierać jedną sztukę lub więcej. Składając zamówienie prosimy o zamawianie ilości odpowiadających jednej lub wielokrotności jednostki transportowej.

## DODATKOWE INFORMACJE KATALOGOWE



## Odnosiniki / linki

– Gwarancja, patrz [www.ledvance.pl/gwarancja](http://www.ledvance.pl/gwarancja)

## ZASTRZEŻENIE

Zastrzega się możliwość zmian bez uprzedzenia. Błędy i ominięcia są możliwe. Należy zawsze upewnić się czy korzystasz z najnowszej wersji katalogu.

