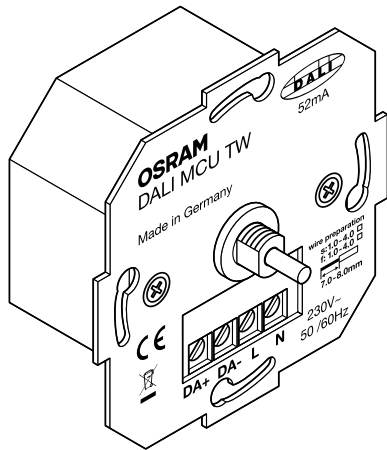


# DALI MCU TW



Ⓒ Operating instructions	02	Ⓗ Használati útmutató	16
Ⓓ Bedienungsanleitung	03	Ⓟ Instrukcja obsługi	17
Ⓕ Mode d'emploi	04	Ⓢ Návod na použitie	18
Ⓘ Istruzioni operative	05	Ⓛ Navodila za uporabo	19
Ⓔ Instrucciones de uso	06	Ⓓ Çalıştırma talimatları	20
Ⓟ Instruções de funcionamento	07	Ⓗ Upute za pogon	21
Ⓖ Οδηγίες λειτουργίας	08	Ⓡ Instrucțiuni de utilizare	22
Ⓝ Gebruiksaanwijzing	09	Ⓟ Инструкции за работа	23
Ⓢ Driftsinstruktioner	10	Ⓔ Kasutusjuhend	24
Ⓕ Käyttöohjeet	11	Ⓛ Naudojimo instrukcija	25
Ⓝ Betjeningsveiledning	12	Ⓛᵛ Lietošanas pamācība	26
Ⓓ Brugsanvisning	13	Ⓢᵀ Uputstva za rad	27
Ⓒ Pokyny pro provoz zařízení	14	Ⓐ Посібник з експлуатації	28
Ⓡ Руководство по эксплуатации	15	Ⓐ Іске пайдалану нұсқаулары	29

## Application and function

The DALI MCU TW allows manual brightness and color temperature control of fixtures equipped with ECG that comply with DALI Device Type 8 standard (IEC 62386-209) for tunable white lighting. The DALI MCU TW can be directly supplied out of the DALI control wire (=passive operation) or source the necessary supply current by itself, if it is connected to mains voltage (=active operation). By a parallel connection of several DALI MCUs the number of points of operation respectively the number of controllable fixtures can be easily increased. If several DALI MCU are connected in parallel, the commands of the last operated DALI MCU are valid, all other MCU also listen to this commands. Therefore a change of the point of operation is possible at any time without disturbing side effects like a jump in brightness or color temperature. The included cover of the MCU can be replaced with corresponding covers usual in the trade from different installation equipment manufacturers.

## Buildup of several points of operation

Up to 4 DALI MCU TW can be interconnected. Each mains powered DALI MCU TW (= active DALI MCU TW) is able to supply up to 25 DALI ECG and an additional DALI MCU that is not connected to mains (=passive DALI MCU TW). At least one active DALI MCU TW is required. Ensure correct polarity when interconnecting the DALI wires.

By that following systems sizes are possible:

- One active DALI MCU TW: up to 25 DALI ECG and one passive DALI MCU TW connectible.
- Two active DALI MCU TW: up to 50 DALI ECG and two passive DALI MCU TW connectible.
- Three active DALI MCU TW: up to 75 DALI ECG and one passive DALI MCU TW connectible.
- Four active DALI MCU TW: up to 100 DALI ECG connectible.

## Commissioning

### Adjusting the minimal brightness level (optional)

When the lighting is at minimal brightness and a clockwise rotation does not directly lead to an increase of the brightness, a higher minimal brightness should be set as follows:

1. Set the lighting to the minimal brightness level.
2. Rotate the knob slowly clockwise, until the brightness increases first time.
3. Press rotary knob > 10 seconds.
4. Lights will switch off and on again to indicate that a new minimal brightness was stored.

### Store color temperature thresholds (recommended)

The color temperature range of the DALI MCU TW may be adapted and limited to the possibilities of the connected luminaires as subsequently described.

#### Important hint:

When storing a new color temperature threshold please take care that the last rotation with knob pressed has to be clockwise when a new color temperature threshold for the coldest color should be stored and counter clockwise when a new color temperature threshold for the warmest color should be stored.

### Setting the threshold for the warmest color (=lowest color temperature)

1. Rotate pressed knob counter clockwise until the desired warmest color is reached, keep the knob pressed in this position for more than 10s.
2. Lights will switch off three times and on again to indicate that the new threshold is stored.

### Setting the threshold for the coldest color (=highest color temperature)

1. Rotate pressed knob clockwise until the desired coldest color is reached, keep the knob pressed in this position for more than 10s.
2. Lights will switch off three times and on again to indicate that the new threshold is stored.

### Reset minimal brightness level and color temperature thresholds

1. Switch off the light by a short push to the rotary knob.
2. Press the knob for more than 10s.
3. Lights will switch on and off again to indicate that the thresholds and the minimum brightness level is reset to the ex-factory settings.

## Operation

### Switch the lighting ON and OFF

Make a short press to the rotary knob

### Increase light level

Turn the rotary knob clockwise

### Decrease light level

Turn the rotary knob counter clockwise

### Increase color temperature (= colder light)

Turn the pressed rotary knob clockwise

### Decrease color temperature (= warmer light)

Turn the pressed rotary knob counter clockwise

### Store a fixed switch on level

1. Switch on the lights and adjust the brightness to the desired level
2. Push the knob briefly two times (=double click). Storage of the switch on level is confirmed by a two times blinking

### Delete the fixed switch on level

1. Switch off the lights by a short push to the rotary knob.
2. Push the knob briefly two times (=double click). Deletion is confirmed by a switch on to 100% light level.

## Anwendung und Funktion

Das DALI MCU TW ermöglicht die manuelle Einstellung von Helligkeit und Farbtemperatur von Leuchten die mit einem DALI Device Type 8 (IEC 62386-209) kompatiblen EVG für Tunable white Beleuchtung ausgestattet sind. Das DALI MCU TW kann direkt aus der DALI Steuerleitung versorgt werden (= passiver Betrieb) oder selbst den notwendigen Steuerstrom liefern, wenn es an Netzspannung angeschlossen wird (= aktiver Betrieb). Durch Parallelschaltung mehrerer DALI MCU TW lässt sich die Anzahl der Bedienstellen bzw. die Anzahl der ansteuerbaren Leuchten auf einfache Weise erhöhen. Werden mehrere DALI MCU TW parallel geschaltet, gelten die Kommandos des zuletzt betätigten MCU TW, alle anderen DALI MCU TW empfangen diese Kommandos ebenfalls. Ein Wechsel der Bedienstelle ist daher jederzeit ohne störende Nebeneffekte wie z.B. Helligkeits- oder Farbtemperatursprünge möglich.

## Aufbau mehrerer Bedienstellen

Bis zu 4 DALI MCU TW können miteinander verbunden werden, dabei ist auf die richtige Polung der DALI Steuerleitung zu achten. Jedes netzversorgte DALI MCU TW (=aktives DALI MCU TW) kann 25 DALI EVG und ein weiteres nicht an Netzspannung angeschlossenes DALI MCU TW (=passives DALI MCU TW) versorgen. Es ist mindestens ein aktives DALI MCU TW erforderlich.

Damit ergeben sich folgende Systemgrößen:

- Ein aktives DALI MCU TW: bis zu 25 DALI EVG und ein passives DALI MCU TW anschließbar.
- Zwei aktive DALI MCU TW: bis zu 50 DALI EVG und zwei passive DALI MCU TW anschließbar.
- Drei aktive DALI MCU TW: bis zu 75 DALI EVG und ein passives DALI MCU TW anschließbar.
- Vier aktive DALI MCU TW: bis zu 100 DALI EVG anschließbar.

## Inbetriebnahme

### Einstellen der minimalen Grundhelligkeit (optional)

Führt das Drehen im Uhrzeigersinn bei minimaler Beleuchtungsstärke nicht direkt zu einer Helligkeitsänderung, sollte der Dimmbereich des DALI MCU TW wie nachfolgend beschrieben nach unten begrenzt bzw. an den Dimmbereich der angeschlossenen EVG angepasst werden.

1. Stellen Sie die Beleuchtung auf minimale Helligkeit
2. Drehknopf langsam im Uhrzeigersinn drehen, bis sich die Beleuchtungsstärke zum ersten Mal erhöht.
3. Drehknopf für > 10s drücken
4. Die Beleuchtung schaltet kurz aus und wieder ein, um zu bestätigen, dass eine neue Minimalhelligkeit gespeichert wurde.

### Speichern der Farbtemperatur-Grenzwerte

Der Farbtemperatureinstellbereich des DALI MCU TW kann wie folgt begrenzt und an die jeweiligen Leuchten angepasst werden.

#### Wichtiger Hinweis:

Beim Speichern der Farbtemperaturgrenzen ist darauf achten, dass die letzte Drehung des gedrückten Bedientastes für die kälteste Lichtfarbe im Uhrzeigersinn und für die wärmste Lichtfarbe im Uhrzeigersinn erfolgen muss.

### Grenzwert wärmste Lichtfarbe (=niedrigste Farbtemperatur) einstellen

1. Gedrückten Drehknopf nach links drehen, bis die gewünschte wärmste Lichtfarbe erreicht wird und in dieser Position länger als 10 Sekunden halten.
2. Beleuchtung schaltet dreimal aus und wieder ein um anzuzeigen, dass die neue Farbtemperaturgrenze gespeichert wurde

### Grenzwert kälteste Lichtfarbe (=höchste Farbtemperatur) einstellen

1. Gedrückten Drehknopf nach rechts drehen, bis die gewünschte kälteste Lichtfarbe erreicht wird, und in dieser Position länger als 10 Sekunden halten.
2. Beleuchtung schaltet dreimal aus und wieder ein um anzuzeigen, dass die neue Farbtemperaturgrenze gespeichert wurde.

### Zurücksetzen der minimalen Grundhelligkeit und der Farbtemperaturgrenzwerte

1. Beleuchtung per Kurzdruck auf den Drehknopf des ausschalten.
2. Drehknopf für > 10 Sekunden drücken
3. Beleuchtung schaltet kurz auf maximale Helligkeit und dann wieder aus um anzuzeigen, dass Minimalhelligkeit und Farbtemperaturgrenzen auf Werkseinstellung zurückgesetzt wurden.

## Bedienung

### Licht Ein- und Aus-Schalten

Drehknopf kurz drücken, die Schaltrichtung wechselt mit jeder Betätigung

### Helligkeit erhöhen

Drehknopf nach rechts drehen um die Helligkeit zu erhöhen.

### Helligkeit verringern

Drehknopf nach links drehen um die Helligkeit zu verringern.

### Farbtemperatur erhöhen (= Kälteres Licht)

Gedrückten Drehknopf im Uhrzeigersinn drehen

### Farbtemperatur verringern (= Wärmeres Licht)

Gedrückten Drehknopf im Gegenuhrzeigersinn drehen

### Festen Einschaltwert speichern

1. Beleuchtung einschalten und gewünschte Helligkeit einstellen
2. Drehknopf zweimal kurz hintereinander betätigen (= Doppelklick), die Speicherung des Einschaltwerts wird durch zweimaliges Blinken der Beleuchtung bestätigt.

### Festen Einschaltwert löschen

1. Beleuchtung durch Kurzdruck auf den Drehknopf ausschalten.
2. Drehknopf zweimal kurz hintereinander betätigen (= Doppelklick), die Beleuchtung geht auf 100% um das Löschen des Einschaltwertes zu bestätigen.

## Applications et fonctions

Le MCU DALI TW permet de contrôler manuellement la luminosité et la température de couleur des luminaires équipés d'un BE conforme à la norme pour appareils DALI type 8 (IEC 62386-209) concernant l'éclairage blanc ajustable. Le MCU DALI TW peut être alimenté directement par le fil de commande DALI (= fonctionnement passif), ou être lui-même la source d'alimentation nécessaire s'il est connecté au secteur (= fonctionnement actif). En raccordant en parallèle plusieurs MCU DALI, le nombre de points de commande, et respectivement le nombre de luminaires contrôlables, peut être facilement augmenté. Si plusieurs MCU DALI sont raccordés en parallèle, les commandes du dernier MCU DALI à avoir été utilisé sont valides, tous les autres MCU répondent aussi à ces commandes. Il est donc possible de changer le point d'utilisation à tout moment sans effets secondaires gênants, comme un changement brutal de luminosité ou de température de couleur. Le cache fourni pour le MCU peut être remplacé par des caches adaptés courants commercialisés par divers fabricants d'équipements pour installations.

## Accumulation de plusieurs points d'utilisation

Jusqu'à 4 MCU DALI TW peuvent être connectés entre eux. Chaque MCU DALI TW alimenté sur secteur (= MCU DALI TW actif) peut alimenter jusqu'à 25 BE DALI, plus un MCU DALI non connecté au secteur (= MCU DALI TW passif). Au moins un MCU DALI TW actif est nécessaire. Vérifiez que la polarité est correcte lorsque vous connectez des fils DALI entre plusieurs dispositifs.

Les tailles de système suivantes sont ainsi possibles :

- Un MCU DALI TW actif : jusqu'à 25 BE DALI et un MCU DALI TW passif connectables.
- Deux MCU DALI TW actifs : jusqu'à 50 BE DALI et deux MCU DALI TW passifs connectables.
- Trois MCU DALI TW actifs : jusqu'à 75 BE DALI et un MCU DALI TW passif connectables.
- Quatre MCU DALI TW actifs : jusqu'à 100 BE DALI connectables.

## Mise en service

### Réglage du niveau de luminosité minimum (facultatif)

Lorsque l'éclairage se trouve à son niveau minimum de luminosité et qu'une rotation dans le sens horaire n'entraîne pas directement d'augmentation de la luminosité, vous pouvez définir un niveau minimum de luminosité supérieur comme suit :

1. Mettez l'éclairage à son niveau de luminosité minimum.
2. Tournez le bouton lentement dans le sens des aiguilles d'une montre, jusqu'à ce que la luminosité commence à augmenter.
3. Appuyez sur le bouton rotatif plus de 10 secondes.
4. La lumière s'éteint puis se rallume pour indiquer qu'un nouveau niveau de luminosité minimum a été enregistré.

### Enregistrer les limites de température de couleur (recommandé)

La plage de température de couleur du MCU DALI TW peut être adaptée et limitée suivant les capacités des luminaires connectés comme cela est décrit ci-après.

#### Recommandation importante :

Lors de l'enregistrement d'une nouvelle limite de température de couleur, veuillez vérifier que la dernière rotation bouton appuyé est bien dans le sens des aiguilles d'une montre quand une nouvelle limite de température de couleur pour la couleur la plus froide est sur le point d'être enregistrée, et dans le sens contraire des aiguilles d'une montre quand une nouvelle limite de température de couleur pour la couleur la plus chaude est sur le point d'être enregistrée.

### Réglage de la limite pour la couleur la plus chaude (= température de couleur la plus faible)

1. Tourner le bouton en appuyant dessus, dans le sens contraire des aiguilles d'une montre, jusqu'à ce que la couleur la plus chaude désirée soit atteinte ; maintenez le bouton appuyé dans cette position pendant plus de 10 secondes.
2. Les lampes s'éteignent puis se rallument trois fois pour indiquer que la nouvelle limite est enregistrée.

### Réglage de la limite pour la couleur la plus froide (= température de couleur la plus élevée)

1. Tourner le bouton en appuyant dessus, dans le sens des aiguilles d'une montre, jusqu'à ce que la couleur la plus froide désirée soit atteinte ; maintenez le bouton appuyé dans cette position pendant plus de 10 secondes.
2. Les lampes s'éteignent puis se rallument trois fois pour indiquer que la nouvelle limite est enregistrée.

### Réinitialisation du niveau minimal de luminosité et des limites de température de couleur

1. Éteindre la lumière en appuyant brièvement sur le bouton rotatif.
2. Appuyez sur bouton pendant plus de 10 secondes.
3. Les lampes s'éteignent puis se rallument pour indiquer que les limites et le niveau minimum de luminosité sont réinitialisés suivant les réglages d'usine.

## Fonctionnement

### Allumer et éteindre l'éclairage

Appuyez brièvement sur le bouton rotatif

### Augmenter le niveau de lumière

Tourner le bouton rotatif dans le sens des aiguilles d'une montre

### Diminuer le niveau de lumière

Tourner le bouton rotatif dans le sens contraire des aiguilles d'une montre

### Augmenter la température de couleur (= lumière plus froide)

Tourner le bouton rotatif en appuyant dessus dans le sens des aiguilles d'une montre

### Diminuer la température de couleur (= lumière plus chaude)

Tourner le bouton rotatif en appuyant dessus dans le sens contraire des aiguilles d'une montre

### Enregistrer un niveau d'allumage déterminé

1. Allumer les lampes et régler la luminosité au niveau souhaité
2. Appuyer deux fois brièvement sur le bouton (= double-clic). La mémorisation du niveau à l'allumage est confirmée par deux clignotements

### Supprimer la valeur de niveau de luminosité à l'allumage mémorisée

1. Éteindre les lampes en appuyant brièvement sur le bouton rotatif.
2. Appuyer deux fois brièvement sur le bouton (= double-clic). La suppression est confirmée par un allumage à 100 % de l'intensité lumineuse.

## Applicazione e funzioni

Il sistema DALI MCU TW consente il controllo manuale della luminosità e della temperatura del colore delle apparecchiature dotate di ECG conformi allo standard DALI Device Type 8 (IEC 62386-209) per le luci bianche regolabili. Il sistema DALI MCU TW può essere alimentato direttamente dal cavo DALI (= operazione passiva) o avere una fonte di alimentazione autonoma, se viene collegato in rete (= operazione attiva). Con un collegamento in parallelo di diversi DALI MCU, è possibile aumentare facilmente il numero dei punti di accesso in relazione al numero di apparecchiature controllabili. Se vengono collegati in parallelo diversi DALI MCU, rimangono validi i comandi dati all'ultimo DALI MCU utilizzato, e tutti gli altri MCU sottostanno a tali comandi. Pertanto, è possibile cambiare in qualsiasi momento il punto di accesso senza effetti di disturbo quali gli sbalzi di luminosità o la temperatura del colore. La mascherina fornita per l'MCU può essere sostituita con altre mascherine equivalenti disponibili sul mercato e prodotte da diverse aziende.

## Preparazione dei punti di accesso

Possono essere collegati fino a 4 DALI MCU TW. Ciascun DALI MCU TW alimentato in rete (= il DALI MCU TW attivo) è in grado di alimentare fino a 25 DALI ECG e un ulteriore DALI MCU non connesso alla rete (= DALI MCU TW passivo). È richiesto almeno un DALI MCU TW attivo. Quando si collegano i cavi, verificare che la polarità sia corretta.

Sono possibili le seguenti configurazioni e dimensioni dei sistemi:

- Un DALI MCU TW attivo: fino a 25 DALI ECG e un DALI MCU TW passivo collegabile.
- Due DALI MCU TW attivo: fino a 50 DALI ECG e due DALI MCU TW passivi collegabili.
- Tre DALI MCU TW attivo: fino a 75 DALI ECG e un DALI MCU TW passivo collegabile.
- Quattro DALI MCU TW attivi: fino a 100 DALI ECG collegabili.

## Messa in funzione

### Regolazione della luminosità minima (opzionale)

Se quando l'illuminazione è al minimo della luminosità la rotazione in senso orario non porta a un aumento della luminosità; è necessario impostare una luminosità minima più alta seguendo queste istruzioni:

1. Impostare l'illuminazione al livello di luminosità minimo.
2. Ruotare il pomello lentamente in senso orario, fino al punto in cui la luminosità inizia ad aumentare.
3. Premere il pomello girevole per almeno 10 secondi.
4. Le luci si spegneranno e si riaccenderanno, indicando che è stato memorizzato un nuovo livello minimo di luminosità.

### Memorizzazione delle soglie di temperatura del colore (raccomandato)

L'intervallo di temperatura del colore del sistema DALI MCU TW può essere regolato e limitato alle possibilità delle luci collegate come descritto più avanti.

### Suggerimento importante:

Quando si memorizza una nuova soglia per la temperatura colore, fare attenzione che l'ultima rotazione con il pomello premuto sia in senso orario quando si deve memorizzare la nuova soglia di temperatura colore per il colore più freddo e antiorario quando si deve memorizzare la nuova soglia di temperatura colore per il colore più caldo.

### Impostazione della soglia per il colore più caldo (= temperatura del colore più bassa)

1. Ruotare il pomello in senso antiorario fino a raggiungere il colore più caldo desiderato, tenerlo premuto in questa posizione per più di dieci secondi.
2. Le luci si spegneranno e si riaccenderanno tre volte, indicando che è stato memorizzato un nuovo livello soglia.

### Impostazione della soglia per il colore più freddo (= temperatura del colore più alta)

1. Ruotare il pomello in senso orario fino a raggiungere il colore più freddo desiderato, tenerlo premuto in questa posizione per più di dieci secondi.
2. Le luci si spegneranno e si riaccenderanno tre volte, indicando che è stato memorizzato un nuovo livello soglia.

### Reimpostazione del livello minimo di luminosità e soglie di temperatura del colore

1. Spegnerne la luce con una breve pressione sul pomello girevole.
2. Premere il pomello per più di 10 secondi.
3. Le luci si accenderanno e spegneranno di nuovo per indicare che le soglie e il livello minimo di luminosità sono stati re-impostati sui livelli di fabbrica.

## Funzionamento

### ACCENDERE e SPEGNERE l'illuminazione

Applicare una breve pressione al pomello girevole

### Aumentare il livello della luce

Girare il pomello in senso orario

### Diminuire il livello della luce

Girare il pomello in senso antiorario

### Aumentare la temperatura del colore (= luce più fredda)

Girare il pomello, tenendolo premuto, in senso orario

### Diminuire la temperatura del colore (= luce più calda)

Girare il pomello, tenendolo premuto, in senso antiorario

### Salvare un livello di accensione fisso

1. Accendere le luci e regolare la luminosità al livello desiderato
2. Premere brevemente il pomello per due volte (=doppio clic).  
La memorizzazione del livello di accensione viene confermata da due accensioni intermittenti

### Cancellare un livello di accensione fisso

1. Spegnerne la luce con una breve pressione sul pomello girevole.
2. Premere brevemente il pomello per due volte (=doppio clic).  
La cancellazione è confermata dall'accensione della luce al 100% del livello.

## Aplicación y funciones

La unidad de control multipunto MCU TW DALI permite controlar manualmente la luminosidad y la temperatura del color de las lámparas equipadas con ECG compatible con el dispositivo DALI de tipo 8 estándar (CEI 62386-209) para ajustar la luz blanca. La unidad MCU TW DALI puede alimentarse directamente a través del cable de control DALI (funcionamiento pasivo) o suministrar la corriente necesaria por sí sola al conectarla a la corriente eléctrica (funcionamiento activo). Mediante la conexión en paralelo de varias unidades MCU DALI, es posible incrementar fácilmente el número de puntos de manejo correspondiente al número de dispositivos controlables. Si hay varias unidades MCU DALI conectadas en paralelo, serán válidos los comandos de la última unidad MCU DALI manipulada; el resto de unidades MCU también harán caso a estos comandos. De este modo, es posible cambiar el punto de manejo en cualquier momento sin incómodas consecuencias, como un aumento del brillo de la temperatura del color. La cubierta de la unidad MCU que se incluye puede reemplazarse por las cubiertas correspondientes que habitualmente comercializan diferentes fabricantes de equipos de instalación.

## Acumular varios puntos de manejo

Pueden interconectarse hasta 4 unidades MCU TW DALI. Cada unidad MCU TW DALI conectada a la corriente eléctrica (unidad MCU TW DALI activa) puede alimentar a un máximo de 25 ECG DALI y a otra unidad MCU DALI que no esté conectada a la corriente eléctrica (unidad MCU TW DALI pasiva). Es necesario que al menos una unidad MCU TW DALI esté activa. Respete siempre la polaridad correcta al interconectar los cables DALI.

Esto significa que son posibles los siguientes tamaños de sistemas:

- Una unidad MCU TW DALI activa: pueden conectarse hasta 25 ECG DALI y una MCU TW DALI pasiva.
- Dos unidades MCU TW DALI activas: pueden conectarse hasta 50 ECG DALI y dos MCU TW DALI pasivas.
- Tres unidades MCU TW DALI activas: pueden conectarse hasta 75 ECG DALI y una MCU TW DALI pasiva.
- Cuatro unidades MCU TW DALI activas: pueden conectarse hasta 100 ECG DALI.

## Puesta en marcha

### Ajustar el nivel de luminosidad mínimo (opcional)

Cuando la iluminación se encuentra en el nivel mínimo de luminosidad y la rotación a la derecha no genera directamente un aumento de la luminosidad, se puede ajustar un nivel mínimo de luminosidad más alto de la siguiente manera:

1. Ajuste la iluminación al nivel de luminosidad mínimo.
2. Gire el botón lentamente hacia la derecha hasta que la luminosidad aumente por primera vez.
3. Pulse el botón giratorio durante >10 segundos.
4. Las luces se apagarán y se volverán a encender para indicar que se ha guardado un nuevo nivel de luminosidad mínimo.

### Guardar los umbrales de temperatura del color (recomendado)

El espectro de temperatura del color de la unidad MCU TW DALI puede adaptarse y limitarse a las posibilidades de las luminarias conectadas tal y como se describe a continuación.

#### Consejo importante:

Para guardar un umbral de temperatura del color nuevo, procure que la última rotación con el botón pulsado sea hacia la derecha para ajustar un nuevo umbral de temperatura de color del color más frío y hacia la izquierda para ajustar un nuevo umbral de temperatura de color del color más cálido.

### Ajustar el umbral del color más cálido (color de temperatura mínima)

1. Con el botón pulsado, gírelo hacia la izquierda hasta obtener el color más cálido que desee y manténgalo pulsado en esta posición durante más de 10 segundos.
2. Las luces se apagarán tres veces y se volverán a encender para indicar que se ha guardado el nuevo umbral.

### Ajustar el umbral del color más frío (color de temperatura máxima)

1. Con el botón pulsado, gírelo hacia la derecha hasta obtener el color más frío que desee y manténgalo pulsado en esta posición durante más de 10 segundos.
2. Las luces se apagarán tres veces y se volverán a encender para indicar que se ha guardado el nuevo umbral.

### Restablecer los umbrales de temperatura del color y el nivel de luminosidad mínimo

1. Apague la luz mediante una breve pulsación del botón giratorio.
2. Mantenga pulsado el botón durante más de 10 segundos.
3. Las luces se apagarán y se volverán a encender para indicar que se ha restablecido la configuración predeterminada de los umbrales y el nivel de luminosidad mínimo.

## Manejo

### Encender y apagar la luz

Pulse brevemente el botón giratorio

### Subir el nivel de luz

Gire el botón giratorio hacia la derecha

### Bajar el nivel de luz

Gire el botón giratorio hacia la izquierda

### Subir la temperatura del color (luz más fría)

Mantenga pulsado el botón giratorio y gírelo hacia la derecha

### Bajar la temperatura del color (luz más cálida)

Mantenga pulsado el botón giratorio y gírelo hacia la izquierda

### Guardar un nivel de encendido predeterminado

1. Encienda las luces y regule el nivel de luminosidad deseado.
2. Pulse el botón brevemente dos veces (doble clic). Un doble parpadeo de la luz confirmará que se ha guardado el nivel de encendido.

### Eliminar el nivel de encendido predeterminado

1. Apague las luces mediante una breve pulsación del botón giratorio.
2. Pulse el botón brevemente dos veces (doble clic). El 100 % de brillo al encender la iluminación confirmará que se ha eliminado el nivel de encendido.

## Aplicação e funcionamento

O DALI MCU TW permite controlar manualmente a intensidade e a temperatura de cor de luminárias equipadas com ECG que respeitem a norma DALI Dispositivo de Tipo 8 (IEC 62386-209) relativa a iluminação branca ajustável. O DALI MCU TW pode receber alimentação diretamente do fio de controlo DALI (= funcionamento passivo) ou fornecer a sua própria corrente de alimentação caso seja ligado à tensão da rede (= funcionamento ativo). O número de pontos de funcionamento, nomeadamente o número de luminárias controláveis, pode ser facilmente aumentado através de uma ligação paralela de vários DALI MCU. Se forem ligados vários DALI MCU em paralelo, os comandos do último DALI MCU controlado são válidos, todos os outros MCU respeitam esses comandos. Assim, é possível alterar pontos de funcionamento a qualquer momento sem efeitos colaterais adversos como aumentos repentinos da luminosidade ou da temperatura de cor. A tampa do MCU incluída pode ser substituída por tampas correspondentes, habitualmente disponíveis no mercado, de outros fabricantes de equipamento de instalação.

## Configuração de vários pontos de funcionamento

Podem ser interligados até 4 DALI MCU TW. Cada DALI MCU TW alimentado pela rede (= DALI MCU TW ativo) consegue fornecer alimentação para até 25 DALI ECG e para um DALI MCU adicional que não esteja ligado à rede (= DALI MCU TW passivo). É necessário pelo menos um DALI MCU TW ativo. Certifique-se de que respeita a polaridade correta ao interligar os fios DALI.

Com isto, é possível instalar sistemas com as seguintes dimensões:

- Um DALI MCU TW ativo: ligação de até 25 DALI ECG e um DALI MCU TW passivo.
- Dois DALI MCU TW ativos: ligação de até 50 DALI ECG e dois DALI MCU TW passivos.
- Três DALI MCU TW ativos: ligação de até 75 DALI ECG e um DALI MCU TW passivo.
- Quatro DALI MCU TW ativos: ligação de até 100 DALI ECG.

## Colocação em funcionamento

### Ajustar o nível de luminosidade mínimo (opcional)

Quando a iluminação se encontra no nível de luminosidade mínimo e rodar o respetivo botão para a direita não resulta diretamente no aumento da luminosidade, tem que ser definido um limite mínimo da luminosidade mais elevado da seguinte forma:

1. Coloque a iluminação no nível de luminosidade mínimo.
2. Rode o botão lentamente para a direita até que a luminosidade aumente pela primeira vez.
3. Prima o botão rotativo durante mais de 10 segundos.
4. A luz desligar-se-á e ligar-se-á novamente para indicar que foi guardado um novo limite de luminosidade mínimo.

### Guardar os limiares da temperatura de cor (recomendado)

O intervalo de temperatura de cor do DALI MCU TW pode ser adaptado e limitado em função das possibilidades das luminárias ligadas, conforme descrito abaixo.

#### Sugestão importante:

Ao guardar um novo limiar de temperatura de cor, não se esqueça de que a última rotação com o botão premido tem que ser efetuada para a direita para guardar um novo limiar de temperatura de cor para a cor mais fria e para a esquerda para guardar um novo limiar de temperatura de cor para a cor mais quente.

#### Definir o limiar para a cor mais quente (= temperatura de cor mais baixa)

1. Prima o botão e rode-o para a esquerda até alcançar a cor mais quente pretendida e mantenha o botão premido nessa posição durante mais de 10 s.
2. A luz desligar-se-á três vezes e ligar-se-á novamente para indicar que o novo limiar foi guardado.

#### Definir o limiar para a cor mais fria (= temperatura de cor mais elevada)

1. Prima o botão e rode-o para a direita até alcançar a cor mais fria pretendida e mantenha o botão premido nessa posição durante mais de 10 s.
2. A luz desligar-se-á três vezes e ligar-se-á novamente para indicar que o novo limiar foi guardado.

#### Repor o nível de luminosidade mínimo e os limiares de temperatura de cor

1. Desligue a luz premindo brevemente o botão rotativo.
2. Prima o botão durante mais de 10 s.
3. A luz ligar-se-á e desligar-se-á novamente para indicar que os limiares e o nível de luminosidade mínimo foi repostos de acordo com as definições de fábrica.

## Funcionamento

### Ligar e desligar (ON/OFF) a luz

Prima brevemente o botão rotativo

### Aumentar a luminosidade

Rode o botão rotativo para a direita

### Diminuir a luminosidade

Rode o botão rotativo para a esquerda

### Aumentar a temperatura de cor (= luz mais fria)

Prima o botão rotativo e rode-o para a direita

### Diminuir a temperatura de cor (= luz mais quente)

Prima o botão rotativo e rode-o para a esquerda

### Guardar um nível de ligação fixo

1. Ligue a luz e ajuste a luminosidade no nível pretendido
2. Prima o botão rotativo brevemente duas vezes (= duplo clique).  
A luz pisca duas vezes para confirmar que o nível de ligação foi guardado

### Eliminar o nível de ligação fixo

1. Desligue a luz premindo brevemente o botão rotativo.
2. Prima o botão rotativo brevemente duas vezes (= duplo clique).  
A luz acende com o nível de iluminação a 100% para confirmar a eliminação.

## Εφαρμογή και λειτουργία

Το DALI MCU TW επιτρέπει τη χειροκίνητη ρύθμιση της φωτεινότητας και τον έλεγχο της θερμοκρασίας χρώματος σε φωτιστικά που είναι εξοπλισμένα με ECG και συμμορφώνονται με το πρότυπο συσκευής τύπου 8 DALI (IEC 62386-209) για τη ρύθμιση του λευκού φωτός. Το DALI MCU TW μπορεί να τροφοδοτηθεί απευθείας από το καλώδιο ελέγχου DALI (=παθητική λειτουργία) ή αυτόνομα, εάν είναι συνδεδεμένο στο ηλεκτρικό δίκτυο (=ενεργητική λειτουργία). Συνδέοντας παράλληλα πολλές μονάδες DALI MCU ο αριθμός των σημείων λειτουργίας αυξάνει αντίστοιχα με τον αριθμό των ρυθμιζόμενων φωτιστικών. Στην περίπτωση σύνδεσης πολλαπλών μονάδων DALI MCU παράλληλα, οι μονάδες MCU ανταποκρίνονται στις εντολές της μονάδας MCU που είναι τελευταία στη σύνδεση. Κατά συνέπεια, είναι εφικτή η αλλαγή σε ένα σημείο λειτουργίας χωρίς να υπάρχουν επιπτώσεις όπως αύξηση της φωτεινότητας ή της θερμοκρασίας χρώματος. Το συνοδευτικό κάλυμμα του MCU μπορεί να αντικατασταθεί με καλύμματα του εμπορίου από διάφορους κατασκευαστές εξοπλισμού εγκατάστασης.

## Διαμόρφωση πολλαπλών σημείων λειτουργίας

Μπορεί να γίνει διασύνδεση έως 4 DALI MCU TW. Η κάθε μονάδα DALI MCU TW που είναι συνδεδεμένη στο ηλεκτρικό δίκτυο (= ενεργό DALI MCU TW) μπορεί να τροφοδοτήσει έως 25 DALI ECG και μια επιπλέον μονάδα DALI MCU που δεν είναι συνδεδεμένη στο ηλεκτρικό δίκτυο (=παθητικό DALI MCU TW). Απαιτείται τουλάχιστον μία ενεργή μονάδα DALI MCU TW. Σιγουρευτείτε ότι η πολικότητα είναι σωστή όταν διασύνδετε καλώδια DALI.

Οι παρακάτω συνδυασμοί συστήματος είναι δυνατοί:

- Μία ενεργή μονάδα DALI MCU TW: Διασύνδεση έως 25 DALI ECG και μίας παθητικής μονάδας DALI MCU TW.
- Δύο ενεργές μονάδες DALI MCU TW: Διασύνδεση έως 50 DALI ECG και δύο παθητικών μονάδων DALI MCU TW.
- Τρεις ενεργές μονάδες DALI MCU TW: Διασύνδεση έως 75 DALI ECG και μίας παθητικής μονάδας DALI MCU TW.
- Τέσσερις ενεργές μονάδες DALI MCU TW: Διασύνδεση έως 100 DALI ECG.

## Καταχώρηση

### Ρύθμιση ελάχιστης στάθμης φωτεινότητας (προαιρετικά)

Όταν η στάθμη του φωτισμού είναι ελάχιστη και η περιστροφή δεξιόστροφα δεν έχει ως αποτέλεσμα αύξηση της φωτεινότητας, η ελάχιστη στάθμη φωτεινότητας μπορεί να ρυθμιστεί ως εξής:

1. Ρυθμίστε τη φωτεινότητα στην χαμηλότερη στάθμη.
2. Περιστρέψτε το διακόπτη αργά δεξιόστροφα, μέχρι να αλλάξει η στάθμη της φωτεινότητας για πρώτη φορά.
3. Πιέστε τον περιστροφικό διακόπτη για περισσότερο από 10 δευτερόλεπτα.
4. Όταν το φωτιστικό σβήσει και θα ανάψει σημαίνει ότι αποθηκεύτηκε νέα ελάχιστη στάθμη φωτεινότητας.

### Αποθήκευση οριακών σημείων θερμοκρασίας χρώματος (προτείνεται)

Το εύρος της θερμοκρασίας χρώματος του DALI MCU TW μπορεί να ρυθμιστεί ανάλογα με τις δυνατότητες των συνδεδεμένων φωτιστικών όπως περιγράφεται παρακάτω.

#### Σημαντική συμβουλή:

Για να αποθηκεύετε ένα νέο όριο θερμοκρασίας χρώματος κάντε τις εξής ενέργειες: Για να καταχωρήσετε ένα νέο όριο θερμοκρασίας ψυχρού χρώματος πατήστε και περιστρέψτε το διακόπτη δεξιόστροφα. Για να ρυθμίσετε νέο όριο θερμοκρασίας ζεστού χρώματος πατήστε και περιστρέψτε το διακόπτη αριστερόστροφα.

### Ρύθμιση ορίου ζεστού χρώματος (=χαμηλότερη θερμοκρασία χρώματος)

1. Πατήστε και περιστρέψτε το διακόπτη αριστερόστροφα στη θερμοκρασία που θέλετε, και κρατήστε πατημένο το διακόπτη σε αυτή τη θέση για περισσότερο από 10 δευτερόλεπτα.
2. Όταν το φωτιστικό αναβοσβήσει τρεις φορές αυτό σημαίνει ότι το όριο αποθηκεύτηκε.

### Ρύθμιση ορίου κρύου χρώματος (=υψηλότερη θερμοκρασία χρώματος)

1. Πατήστε και περιστρέψτε το διακόπτη δεξιόστροφα στη θερμοκρασία που θέλετε, και κρατήστε πατημένο το διακόπτη σε αυτή τη θέση για περισσότερο από 10 δευτερόλεπτα.
2. Όταν το φωτιστικό αναβοσβήσει τρεις φορές αυτό σημαίνει ότι το όριο αποθηκεύτηκε.

### Μηδενισμός ορίων φωτεινότητας και ορίων θερμοκρασίας χρώματος

1. Σβήστε το φως πατώντας σύντομα τον περιστροφικό διακόπτη.
2. Πατήστε το διακόπτη για περισσότερο από 10 δευτερόλεπτα.
3. Όταν το φως αναβοσβήσει αυτό σημαίνει ότι οι τιμές της ελάχιστης στάθμης φωτεινότητας και τα όρια έχουν επαναφερθεί στις εργοστασιακές τιμές.

## Λειτουργία

### Αναμμα και σβήσιμο του φωτιστικού

Πατήστε σύντομα τον περιστροφικό διακόπτη

#### Αύξηση στάθμης φωτός

Γυρίστε τον περιστροφικό διακόπτη δεξιόστροφα

#### Μείωση στάθμης φωτός

Γυρίστε τον περιστροφικό διακόπτη αριστερόστροφα

#### Αύξηση θερμοκρασίας χρώματος (= ψυχρό φως)

Γυρίστε τον περιστροφικό διακόπτη δεξιόστροφα

#### Μείωση θερμοκρασίας χρώματος (= πιο ζεστό φως)

Γυρίστε τον περιστροφικό διακόπτη αριστερόστροφα

### Αποθήκευση στάθμης

1. Ανάψτε το φωτιστικό και ρυθμίστε τη φωτεινότητας στην στάθμη που επιθυμείτε
2. Πατήστε σύντομα το διακόπτη δύο φορές (=διπλό κλικ). Η αποθήκευση της τιμής επιβεβαιώνεται με δύο στιγμιαίες αναλαμπές

### Διαγραφή προκαθιρισμένης στάθμης

1. Σβήστε το φως πατώντας σύντομα τον περιστροφικό διακόπτη.
2. Πατήστε σύντομα το διακόπτη δύο φορές (=διπλό κλικ). Η διαγραφή επιβεβαιώνεται με το διακόπτη να είναι στο 100% της στάθμης.



## Toepassing en functie

Met de DALI MCU TW kunt u handmatig de helderheid en de kleurtemperatuur regelen van armaturen die voorzien zijn van een ECG die voldoet aan de standaard DALI Device Type 8 (IEC 62386-209) voor regelbare witte verlichting. De DALI MCU TW kan direct worden gevoed via de DALI-besturingskabel (= passief gebruik) of via de noodzakelijke voedingskabel, als die aangesloten is op de netspanning (= actief gebruik). Via een parallelle aansluiting van meerdere DALI MCU's kan het aantal gebruikspunten, resp. het aantal regelbare armaturen gemakkelijk worden vergroot. Indien meerdere DALI MCU's parallel zijn geschakeld, zijn de bevelen van de laatst gebruikte DALI MCU geldig. Alle andere MCU's reageren ook op dit bevel. Daarom is een verandering van de plaats van gebruik mogelijk op elk moment en zonder storende bijwerkingen, zoals een sprong in helderheid of kleurtemperatuur. Het meegeleverde deksel van de MCU kan worden vervangen door overeenkomstige deksels die in de handel zijn van andere fabrikanten van installatiemateriaal

## Opbouw van meerdere gebruikspunten

Er kunnen maximaal 4 DALI MCU TW's onderling worden verbonden. Elke DALI MCU TW (= actieve DALI MCU TW) op netvoeding is in staat om maximaal 25 DALI ECG's en een extra DALI MCU te voeden die niet is aangesloten op het net (= passieve DALI MCU TW). Er is ten minste één actieve DALI MCU TW vereist. Let op de juiste polariteit bij het onderling aansluiten van de kabels van de DALI.

Op die manier zijn volgende systeemconfiguraties mogelijk:

- Eén actieve DALI MCU TW: tot 25 DALI-ECG's en één passieve DALI MCU TW kunnen aangesloten worden.
- Twee actieve DALI MCU TW 's: tot 50 DALI-ECG's en één passieve DALI MCU TW kunnen aangesloten worden.
- Drie actieve DALI MCU TW 's: tot 75 DALI-ECG's en één passieve DALI MCU TW kunnen aangesloten worden.
- Vier actieve DALI MCU TW's: maximaal 100 DALI ECG kunnen aangesloten worden.

## Ingebruikneming

### De minimale helderheid instellen (optioneel)

Als de verlichting op minimale helderheid is ingesteld en de draaien met de wijzers van de klok mee niet leidt tot een verhoging van de helderheid, moet een hogere minimale helderheid als volgt worden ingesteld:

1. Stel de verlichting in op de minimale helderheid.
2. Draai de knop langzaam met de wijzers van de klok mee, totdat de helderheid voor de eerste keer groter wordt.
3. Druk gedurende > 10 seconden op de draaiknop.
4. De lampen zullen uit- en inschakelen om te tonen dat een nieuwe minimale helderheid is opgeslagen.

### Drempels van kleurtemperatuur opslaan (aanbevolen)

Het kleurtemperatuurbereik van de DALI MCU TW dient te worden aangepast en beperkt te worden tot de mogelijkheden van de aangesloten lampen zoals hierna beschreven.

#### Belangrijke tip:

Let er bij het opslaan van een nieuwe kleurtemperatuurdrempel op dat de laatste rotatie met ingedrukte knop met de wijzers van de klok mee moet gebeuren als er een nieuwe kleurtemperatuurdrempel voor de koudste kleur moet worden opgeslagen en tegen de wijzers van de klok in wanneer er een nieuwe kleurtemperatuurdrempel voor de warmste kleur moet worden opgeslagen.

### De drempel voor de warmste kleur (= laagste kleurtemperatuur) instellen

1. Draai de ingedrukte knop tegen de wijzers van de klok in, totdat de gewenste warmste kleur is bereikt. Houd de knop in deze positie langer dan 10s ingedrukt.
2. De lampen zullen uit- en inschakelen om aan te geven dat een nieuwe drempelwaarde is opgeslagen.

### De drempel voor de koudste kleur (= hoogste kleurtemperatuur) instellen

1. Draai de ingedrukte knop tegen de wijzers van de klok in, totdat de gewenste koudste kleur is bereikt. Houd de knop in deze positie langer dan 10s ingedrukt.
2. De lampen zullen uit- en inschakelen om aan te geven dat een nieuwe drempelwaarde is opgeslagen.

### De minimale helderheid en kleurtemperatuurdrempels resetten

1. Schakel het licht uit door kort op de draaiknop te drukken.
2. Houd de knop voor langer dan 10s ingedrukt.
3. De lampen zullen aan- en uitschakelen om te tonen dat de drempels en de minimale helderheid wordt teruggezet naar de fabrieksinstellingen.

## Bediening

### Schakel de verlichting AAN en UIT

Druk de draaiknop kort in.

### Verhoog het lichtniveau

Draai de draaiknop met de wijzers van de klok mee

### Verlaag het lichtniveau

Draai de draaiknop tegen de wijzers van de klok in

### Verhoog de kleurtemperatuur (= kouder licht)

Draai de draaiknop tegen de wijzers van de klok in

### Verlaag de kleurtemperatuur (= warmer licht)

Draai de ingedrukte draaiknop tegen de wijzers van de klok in

### Sla een vaste schakelstand op op niveau

1. Schakel de verlichting in en stel de helderheid in op het gewenste niveau
2. Druk de knop kort twee keer in (= dubbelklikken). De opslag van de schakelaar op net niveau wordt bevestigd door een twee keer knipperen

### Verwijder de vaste schakelstand op niveau

1. Schakel de lampen uit door kort op de draaiknop te drukken.
2. Druk de knop kort twee keer in (= dubbelklikken). De verwijdering wordt bevestigd door het inschakelen van een lichtniveau van 100%.

## Användning och funktion

Med DALI MCU TW möjliggörs manuell kontroll av ljusstyrka och färgtemperatur av armaturer utrustade med ECG som uppfyller standarden för DALI enheter av typ 8 (IEC 62386-209) för avstämbar vitt ljus. DALI MCU TW kan drivas direkt från DALI:s styrkabel (=passiv operation) eller drivas självständigt om den är nätansluten (=aktiv operation). Genom en parallel anslutning av flera DALI MCU kan antalet operationspunkter samt antalet kontrollerade armaturer enkelt ökas. Om flera DALI MCU är anslutna parallel gäller inställningarna på den DALI MCU som senast varit i drift och alla andra MCU drivs med samma inställningar. Av den anledningen en ändring av operationspunkten möjlig vid vilket tillfälle som helst utan att detta får negativa bieffekter som ett hopp i ljusstyrka eller färgtemperatur. Det inkluderade överdrag till MCU kan ersättas med motsvarande överdrag som är vanliga på området och finns från olika tillverkare av installationsutrustning.

## Uppbyggnad av flera operationspunkter

Upp till 4 DALI MCU TW kan anslutas till varandra. Varje nätansluten DALI MCU TW (= aktiv DALI MCU TW) kan förse upp till 25 DALI ECG och ytterligare en DALI MCU som inte är nätansluten (=passiv DALI MCU TW). Minst en aktiv DALI MCU TW krävs. Se till att polariteten stämmer när du sammankopplar kablarna till DALI.

Följaktligen är följande systemstorlekar möjliga:

- En aktiv DALI MCU TW: upp till 25 DALI ECG och en passiv DALI MCU TW kan anslutas.
- Två aktiva DALI MCU TW: upp till 50 DALI ECG och två passiva DALI MCU TW kan anslutas.
- Tre aktiva DALI MCU TW: upp till 75 DALI ECG och en passiv DALI MCU TW kan anslutas.
- Fyra aktiva DALI MCU TW: upp till 100 DALI ECG kan anslutas.

## Inställningar

### Justera den lägsta ljusnivån (valbart)

När belysningen är på den lägsta möjliga ljusstyrkan och denna inte höjs direkt vid en vridning medurs, bör en högre lägsta ljusstyrka ställas in på följande vis:

1. Ställ in ljuset på den lägsta ljusstyrkenivån.
2. Vrid vredet medurs långsamt ända till ljusstyrkan börjar öka.
3. Tryck på vredet > 10 sekunder.
4. Ljuset kommer att släckas och sedan tändas igen för att indikera att en ny lägstanivå för ljusstyrkan har sparats.

### Spara tröskelnivåer för färgtemperaturen (rekommenderas)

Räckvidden i färgtemperatur på DALI MCU TW kan anpassas och begränsas till möjligheterna hos de anslutna armaturerna som beskrivs nedan.

#### Viktigt att notera:

När du sparar en ny tröskelnivå för färgtemperaturen måste du se till att den sista vridningen med knappen intryckt är medurs när en ny tröskelnivå för den kallaste tonen ska sparas och moturs när en ny tröskelnivå för den varmaste tonen ska sparas.

### Ställa in tröskelnivån för den varmaste tonen (=lägsta färgtemperaturen)

1. Roter den intryckta knappen moturs ända tills du når önskad varmaste ton, håll sedan knappen intryckt i detta läge i över 10 s.
2. Ljuset kommer att tändas och släckas tre gånger för att indikera att den nya tröskelnivån har sparats.

### Ställa in tröskelnivån för den kallaste tonen (=högsta färgtemperatur)

1. Roter den intryckta knappen medurs ända tills du når önskad kallaste ton, håll sedan knappen intryckt i detta läge i över 10 s.
2. Ljuset kommer att tändas och släckas tre gånger för att indikera att den nya tröskelnivån har sparats.

### Återställ lägsta ljusstyrka och tröskelnivåer för färgtemperatur

1. Släck ljuset med en snabb knapptryckning.
2. Håll knappen intryckt i över 10 s.
3. Ljuset kommer att släckas och därefter tändas igen för att indikera att tröskelnivåerna och lägsta ljusstyrka är inställda på fabriksinställning.

## Drift

### Tända och släcka ljuset

Med en snabbt knapptryckning på den roterbara knappen

#### Höja ljusnivån

Vrid knappen medurs

#### Sänka ljusnivån

Vrid knappen moturs

#### Höja färgtemperaturen (= kallare ljus)

Vrid den intryckta knappen medurs

#### Sänka färgtemperaturen (= varmare ljus)

Vrid den intryckta knappen moturs

### Spara en fast tändningsnivå

1. Tänd ljuset och justera ljusstyrkan till önskad nivå
2. Tryck på knappen snabbt två gånger i följd (=dubbelklickning). Ljuset blinkar två gånger som en bekräftelse på att tändningsnivån har sparats

### Radera den fasta tändningsnivån

1. Släck ljuset med ett kort tryck på den roterbara knappen.
2. Tryck på knappen snabbt två gånger i följd (=dubbelklickning). Raderandet bekräftas av att ljuset tänds med en ljusnivå på 100 %.

## Käyttö ja toiminta

DALI MCU TW -laitteella voidaan säätää manuaalisesti sellaisten asennusten kirkkautta ja väriämpötilaa, jotka on varustettu DALI-laitetyyppi 8 -standardin (IEC 62386-209) mukaisella valkoisen valaistuksen ohjauslaitteella. DALI MCU TW voi saada virtansa suoraan DALI-ohjausjohdosta (=passiivinen toiminta) tai se voi muodostaa sen itse, jos se on kytketty verkkovirtaan (=aktiivinen toiminta). Jos useita DALI MCU -laitteita kytketään rinnakkain, toimintapisteiden ja vastaavasti ohjattavien asennusten määrää voidaan helposti lisätä. Jos useita DALI MCU -laitteita kytketään rinnakkain, viimeksi käytetyn DALI MCU -laitteen käskyt ovat voimassa ja myös kaikki muut MCU:t kuuntelevat näitä käskyjä. Tästä syystä toimintapisteen vaihto on mahdollista milloin tahansa ilman häiritseviä sivuvaikutuksia kuten kirkkauden tai väriämpötilan äkillistä muutosta. MCU-laitteen mukana toimitettava kansi voidaan korvata vastaavilla alalla käytettävillä kansilla, joita valmistavat useat laitevalmistajat.

## Usean toimintapisteen muodostaminen

Jopa neljä DALI MCU TW -laitetta voidaan kytkeä yhteen. Jokainen verkkovirtaan kytketty DALI MCU TW (= aktiivinen DALI MCU TW) pystyy syöttämään virtaa 25 DALI ECG -laitteelle ja yhdelle DALI MCU -lisälaitteelle, joita ei ole kytketty verkkovirtaan (=passiivinen DALI MCU TW). Järjestelmässä on oltava ainakin yksi aktiivinen DALI MCU TW. Varmista oikea polariteetti kytkiessäsi DALI-johtimia.

Tällöin seuraavan kokoiset järjestelmät ovat mahdollisia:

- Yksi aktiivinen DALI MCU TW -laite: kytkettävissä jopa 25 DALI ECG -laitetta ja yksi passiivinen DALI MCU TW -laite.
- Kaksi aktiivista DALI MCU TW -laitetta: kytkettävissä jopa 50 DALI ECG -laitetta ja kaksi passiivista DALI MCU TW -laitetta.
- Kolme aktiivista DALI MCU TW -laitetta: kytkettävissä jopa 75 DALI ECG -laitetta ja yksi passiivinen DALI MCU TW -laite.
- Neljä aktiivista DALI MCU TW -laitetta: kytkettävissä jopa 100 DALI ECG -laitetta.

## Käynnistys

### Alimman kirkkaustason säätö (valinnainen)

Kun valaistuksen kirkkaus on alimmillaan ja kierto myötöpäivään ei suoraan lisää kirkkautta, minimikirkkaudeksi tulisi asettaa korkeampi arvo seuraavalla tavalla:

1. Aseta valaistus alimmalle kirkkaustasolle.
2. Kierrä nuppia hitaasti myötöpäivään kunnes kirkkaus lisääntyy ensimmäisen kerran.
3. Paina säätönuppia > 10 sekuntia.
4. Valot katkaistaan ja sytytetään uudelleen, mikä ilmaisee, että minimikirkkaudeksi on tallennettu uusi arvo.

### Tallenna väriämpötilan raja-arvot (suositeltavaa)

DALI MCU TW -laitteen väriämpötila-aluetta voidaan mukauttaa ja rajoittaa kytkettyjen valaisimien ominaisuuksien mukaan seuraavassa kuvattulla tavalla.

#### Tärkeä vinkki:

Huomaathan tallentaessasi uutta väriämpötilan raja-arvoa, että uutta kylmimmän värin lämpötilaa tallennettaessa viimeinen kierto on tehtävä nappi painettuna myötöpäivään, ja uutta lämpimimmän värin väriämpötilaa tallennettaessa vastapäivään.

### Raja-arvon asettaminen lämpimimmälle värille (=alhaisin väriämpötila)

1. Kierrä painettua nuppia myötöpäivään kunnes olet saavuttanut haluamasi lämpimimmän värin ja pidä nuppia painettuna tässä asennossa yli 10 sekuntia.
2. Valot katkaistaan ja sytytetään uudelleen kolmesti, mikä ilmaisee, että uusi arvo on tallennettu.

### Raja-arvon asettaminen kylmimmälle värille (=korkein väriämpötila)

1. Kierrä painettua nuppia vastapäivään kunnes olet saavuttanut haluamasi kylmimmän värin ja pidä nuppia painettuna tässä asennossa yli 10 sekuntia.
2. Valot katkaistaan ja sytytetään uudelleen kolmesti, mikä ilmaisee, että uusi arvo on tallennettu.

### Nollaa minimikirkkaustaso ja väriämpötilojen raja-arvot

1. Sammuta valaisin painamalla säätönuppia lyhyesti.
2. Paina nuppia yli 10 sekuntia.
3. Valot sytytetään ja sammutetaan uudelleen, mikä ilmaisee, että raja-arvot ja minimikirkkaustaso on nollattu tehtaan oletusarvoihin.

## Toiminta

### Valojen syyttäminen ja sammuttaminen

Paina säätönuppia lyhyesti

### Kasvata valaistuksen tasoa

Kierrä säätönuppia myötöpäivään

### Vähennä valaistuksen tasoa

Kierrä säätönuppia vastapäivään

### Kasvata väriämpötilaa (=kylmempi valo)

Kierrä painettua säätönuppia myötöpäivään

### Vähennä väriämpötilaa (=lämpimämpi valo)

Kierrä painettua säätönuppia vastapäivään

### Tallenna kiinteä valaistustaso

1. Sytytä valot ja säädä kirkkaus haluamallesi tasolle
2. Paina nuppia nopeasti kahdesti (=kaksoisnapsautus). Käynnistystason tallennus vahvistetaan vilkuttamalla valoja kaksi kertaa

### Poista kiinteä valaistustaso

1. Sammuta valot painamalla säätönuppia lyhyesti.
2. Paina nuppia nopeasti kahdesti (=kaksoisnapsautus). Poisto vahvistetaan kytkemällä valaistuksen tasoksi 100 %.

## Bruk og funksjon

DALI MCU TW gjør det mulig å manuelt styre lysstyrke og fargetemperatur på lys som er utstyrt med ECG som samsvarer med DALI-enhet av type 8-standard (IEC 62386-209) til justerbar hvit belysning. DALI MCU TW kan forsynes fra selve DALI-styreledningen (= passiv betjening), evt. selv levere den nødvendige styringsstrømmen, dersom den er koblet til nettet (= aktiv betjening). Ved hjelp av parallell sammenkobling av flere DALI MCU, kan antallet betjeningspunkter, hhv. antallet lys som betjenes på en enkel måte økes. Dersom flere DALI MCU er parallel sammenkoblet, gjelder den sist betjente DALI MCUs kommandoer, og alle de andre MCU lyder disse kommandoene. Derfor er en endring av betjeningspunkt mulig når som helst uten forstyrrende sideeffekter som hopp i lysstyrke eller fargetemperatur. Det MCU-dekslet som følger med kan erstattes med korresponderende deksler fra ulike installasjonsutstyrsprodusenter som finnes på markedet.

## Oppbygging av flere betjeningssteder

Opptil 4 DALI MCU TW kan kobles sammen med hverandre. Hver DALI MCU TW som får strøm fra nettet (= aktiv DALI MCU TW) kan forsyne opptil 25 DALI ECG og ytterligere en DALI MCU som ikke er koblet til strømmettet (= passiv DALI MCU TW). Minst en aktiv DALI MCU TW trengs. Vær nøye med riktig polaritet når du kobler sammen DALI-ledningene.

Dermed er følgende systemstørrelser mulige:

- En aktiv DALI MCU TW: Opptil 25 DALI ECG og en passiv DALI MCU TW kan kobles til.
- To aktive DALI MCU TW: Opptil 50 DALI ECG og to passive DALI MCU TW kan kobles til.
- Tre aktive DALI MCU TW: Opptil 75 DALI ECG og en passiv DALI MCU TW kan kobles til.
- Fire aktive DALI MCU TW: Opptil 100 DALI ECG kan kobles til.

## Idriftssetting

### Å justere minimal lysstyrke (anbefalinger)

Når lyset er stilt inn på minimal lysstyrke og å vri på knappen i retning med klokken ikke direkte fører til at lysstyrken øker, bør det stilles inn en større minimal lysstyrke. Det gjør du på følgende måte:

1. Still lyset inn på minimal lysstyrke.
2. Vri sakte på vrikknappen i retning med klokken, til lysstyrken øker for første gang.
3. Vri på vrikknappen > 10 sekunder.
4. Lysene vil slås av og på igjen for å indikere at en ny minimumslysstyrke nå er lagret.

### Å lagre grenseverdier for fargetemperatur (anbefalinger)

Fargetemperaturspektret for DALI MCU TW vil kunne justeres og begrenses til det som de tilkoblede armaturene gir anledning til slik det er beskrevet her i fortsettelsen.

#### Et viktig tips:

Når du lagrer en ny terskelverdi for temperatur, så vennligst vær nøye med at siste vridning på den inntrykkede vrikknappen er i retning med klokken når ny temperaturterskelverdi for den kjøligste fargen skal lagres og at siste vridning på den inntrykkede vrikknappen er i retning med klokken når ny temperaturterskelverdi for den varmeste fargen skal lagres.

### Å stille inn grenseverdi for den varmeste fargen (= laveste fargetemperatur)

1. Vri på den inntrykkede vrikknappen i retning mot klokken til du har nådd den varmeste fargen du ønsker, og hold knappen inntrykket i denne posisjonen i over 10 sek.
2. Lysene vil slås av tre ganger og så på igjen for å indikere at en ny terskelverdi nå er lagret.

### Å stille inn grenseverdi for den kjøligste fargen (= høyeste fargetemperatur)

1. Vri på den inntrykkede vrikknappen i retning med klokken til du har nådd den kjøligste fargen du ønsker, og hold knappen inntrykket i denne posisjonen i over 10 sek.
2. Lysene vil slås av tre ganger og så på igjen for å indikere at den nye grenseverdien er lagret.

### Tilbakestilling av minimal lysstyrke og grenseverdier for fargetemperatur

1. Slå av lyset ved å trykke kort på vrikknappen.
2. Trykk på knappen i mer enn 10 sek.
3. Lysene vil slås av og på igjen for å indikere at terskelverdiene og den minimale lysstyrken er stilt tilbake til de tidligere fabrikkinnstillingene.

## Betjening

### Å slå lyset PÅ og AV

Trykk kort på vrikknappen

### Å øke lysstyrken

Vri på vrikknappen i retning med klokken

### Å redusere lysstyrken

Vri på vrikknappen i retning mot klokken

### Å øke fargetemperaturen (= oppnå et kjøligere lys)

Vri på den inntrykkede vrikknappen i retning med klokken

### Å redusere fargetemperaturen (= oppnå et varmere lys)

Vri på den inntrykkede vrikknappen i retning mot klokken

### Å lagre en fast bryter på et nivå

1. Slå på lysene og juster lysstyrken til ønsket nivå
2. Trykk kort to ganger på knappen (=dobbelklikk). Lagring av bryteren på det nivået bekreftes gjennom blinking to ganger

### Å slette en fast bryter på et nivå

1. Slå av lysene ved å trykke kort på vrikknappen.
2. Trykk kort to ganger på vrikknappen (= dobbeltklikk). Sletting bekreftes ved et skifte til et lysnivå på 100 %.

## Anvendelse og funktion

DALI MCU TW tillader styring af manuel lysstyrke og farvetemperatur for genstande udstyret med EKG, der overholder DALI enhedstype 8 standard (IEC 62386-209), som kan indstilles med hvidt lys. DALI MCU TW kan leveres direkte uden for DALI styrekabel (= passiv betjening) eller selv levere den nødvendige forsyningsstrøm, hvis den er tilsluttet lysnettet (= aktiv betjening). Ved en parallelkobling af flere DALI MCUere, kan antallet af betjeningspunkter og henholdsvis antallet af styrbare genstande let øges. Hvis flere DALI MCUere er forbundet parallelt, er kommandoerne fra den sidste betjente DALI MCU gyldige, alle andre MCUere adlyder disse kommandoer. Derfor er en ændring af betjeningspunkt altid mulig, uden forstyrrende bivirkninger, som et spring i lysstyrke eller farvetemperatur. Det medfølgende dæksel til MCU kan erstattes med tilsvarende dæksler fra detailhandler, fra forskellige producenter af installationsudstyr.

## Opbygning af flere betjeningspunkter

Op til 4 DALI MCU TW kan forbindes. Hver DALI MCU TW tilsluttet til lysnettet (= aktiv DALI MCU TW) kan levere op til 25 DALI EKG og en ekstra DALI MCU, der ikke er tilsluttet lysnettet (= passiv DALI MCU TW). Mindst en aktiv DALI MCU TW er påkrævet. Sørg for korrekt polaritet, når der forbindes de DALI ledninger.

Således er følgende systemstørrelser mulige:

- En aktiv DALI MCU TW: Op til 25 DALI EKG og en passiv DALI MCU TW, som kan forbindes.
- To aktive DALI MCU TW: Op til 50 DALI EKG og to passive DALI MCU TW, som kan forbindes.
- Tre aktive DALI MCU TW: Op til 75 DALI EKG og tre passive DALI MCU TW, som kan forbindes.
- Fire aktive DALI MCU TW: Op til 100 DALI EKG, som kan forbindes.

## Ibrugtagning

### Indstilling af den minimale lysstyrke (valgfrit)

Når belysningen er ved den minimale lysstyrke og en rotation i urets retning ikke direkte fører til en forøgelse af lysstyrken, bør en højere minimal lysstyrke indstilles som følger:

1. Indstil belysningen til den minimale lysstyrke.
2. Drej knappen langsomt med uret, indtil lysstyrken øges første gang.
3. Tryk på drejeknappen > 10 sekunder.
4. Lyset slukker og tænder igen for at indikere, at en ny minimal lysstyrke blev gemt.

### Gemme tærskler for farvetemperatur (anbefales)

Farvetemperaturområdet DALI MCU TW kan tilpasses og begrænses til mulighederne for de tilsluttede armaturer, som beskrevet efterfølgende.

#### Vigtigt tip:

Når der gemmes en ny tærskel for farvetemperatur skal du sørge for, at den sidste drejning med knappen nedtrykket er med uret, når en ny tærskel for farvetemperatur for den koldeste farve skal gemmes og mod uret, når en tærskel for en ny farvetemperatur i den varmeste farve skal gemmes.

### Indstilling af tærsklen for den varmeste farve (= laveste farvetemperatur)

1. Drej den nedtrykkede knap mod uret, indtil den ønskede varmeste farve er nået, hold knappen trykket i denne stilling i mere end 10s.
2. Lyset slukker og tænder igen tre gange for at indikere, at den nye minimale lysstyrke er gemt.

### Indstilling af tærsklen for den koldeste farve (= højeste farvetemperatur)

1. Drej den nedtrykkede knap med uret, indtil den ønskede koldeste farve er nået, hold knappen trykket i denne stilling i mere end 10s.
2. Lyset slukker og tænder igen tre gange for at indikere, at den nye minimale lysstyrke er gemt.

### Nulstil minimal lysstyrke og tærskler for farvetemperatur

1. Sluk lyset ved et kort tryk på drejeknappen.
2. Tryk på knappen i mere end 10s.
3. Lys tænder og slukker igen for at angive, at tærsklerne og det minimale lysstyrkeniveau nulstilles til de tidligere fabriksindstillinger.

## Betjening

### Tænde og slukke for belysningen (ON og OFF)

Lav et kort tryk på drejeknappen

### Hæv lysniveauet

Drej drejeknappen med uret

### Sænk lysniveauet

Drej drejeknappen mod uret

### Hæve farvetemperaturen (= koldere lys)

Drej den nedtrykkede drejeknap med uret

### Sænk farvetemperaturen (= varmere lys)

Drej den ned trykkede drejeknap mod uret

### Gem et fast tændingsniveau

1. Tænd lysene og juster lysstyrken til det ønskede niveau
2. Tryk på knappen kortvarigt to gange (= dobbeltklik). Lagring af tændingsniveau bekræftes ved to blink

### Slet den faste tændingsniveau

1. Sluk for lysene ved et kort tryk på drejeknappen.
2. Tryk på knappen kortvarigt to gange (= dobbeltklik). Sletning bekræftes af en tænding ved 100 % lysniveau.

## Aplikace a funkce

Zařízení DALI MCU TW umožňuje manuální řízení jasu a teploty barvy svítidel vybavených zařízením ECG, které vyhovuje normě pro zařízení DALI Typ 8 (IEC 62386-209) pro seřiditelné bílé osvětlení. Jednotka DALI MCU TW může být napájena přímo ovládacím vodičem DALI (= pasivní provoz) nebo (pokud je připojena k elektrické síti) může získávat potřebný napájecí proud sama (= aktivní provoz). Paralelním zapojením několika jednotek DALI MCU může být snadným způsobem zvýšen počet provozních bodů, respektive počet svítidel, které lze řídit. Pokud je paralelně zapojeno několik jednotek DALI MCU, jsou platné příkazy naposledy použité jednotky DALI MCU, všechny ostatní MCU se tedy řídí těmito příkazy. Tímto způsobem může být kdykoliv zvýšen počet provozních bodů bez rušivých vedlejších efektů, jako je náhlá změna intenzity osvětlení nebo teploty světla. Příložený kryt MCU může být nahrazen vhodným běžně prodávaným krytem od jiných výrobců instalačního vybavení.

## Vytvoření několika provozních bodů

Vzájemně mohou být propojeny až 4 jednotky DALI MCU TW. Každá jednotka DALI MCU TW napájená z elektrické sítě (= aktivní DALI MCU TW) je schopna napájet až 25 DALI ECG a další jednotku DALI MCU, která není připojena k napájení z elektrické sítě (= pasivní DALI MCU TW). Je vyžadována alespoň jedna aktivní jednotka DALI MCU TW. Při zapojování vodičů DALI dbejte na dodržení správné polarity.

Díky tomu je umožněno vytvoření následujících kombinací systému:

- Jedna aktivní jednotka DALI MCU TW: až 25 předřadníků DALI ECG a jedna připojitelná pasivní jednotka DALI MCU TW.
- Dvě aktivní jednotky DALI MCU TW: až 50 předřadníků DALI ECG a dvě připojitelné pasivní jednotky DALI MCU TW.
- Tři aktivní jednotky DALI MCU TW: až 75 předřadníků DALI ECG a jedna připojitelná pasivní jednotka DALI MCU TW.
- Čtyři aktivní jednotky DALI PCU: až 100 připojitelných předřadníků DALI ECG.

## Uvedení do provozu

### Nastavení minimální intenzity osvětlení (volitelné)

Pokud je u osvětlení nastaven minimální jas a otočení ve směru chodu hodinových ručiček nevede ke zvýšení jasu, musí být následujícím způsobem nastaven vyšší minimální jas:

1. Nastavení osvětlení na minimální úroveň jasu.
2. Pomalu otáčejte otočným ovladačem ve směru chodu hodinových ručiček až do chvíle, kdy dojde k prvnímu zvýšení jasu.
3. Stiskněte otočný ovladač na > 10 sekund.
4. Světlo se vypne a opět zapne pro potvrzení uložení nové hodnoty minimálního jasu.

### Uložení limitů teploty barvy (doporučeno)

Rozsah teploty barvy zařízení DALI MCU TW může být přizpůsoben schopnostem připojených svítidel podle následujícího popisu.

#### Důležitý tip:

Při ukládání nového limitu rozsahu teploty barvy je třeba zajistit, aby byl při nastavování nejchladnější barvy světla poslední pohyb stisknutým otočným ovladačem proveden ve směru chodu hodinových ručiček a aby byl při nastavování nejteplejší barvy světla poslední pohyb stisknutým otočným ovladačem proveden proti směru chodu hodinových ručiček.

### Nastavení limitu nejteplejší barvy světla (= nejnižší teplota barvy)

1. Otáčejte otočným ovladačem proti směru chodu hodinových ručiček až do dosažení požadované nejteplejší barvy světla a poté přidržte otočný ovladač stisknutý po dobu delší než 10 sekund.
2. Světlo se třikrát vypne a opět zapne pro potvrzení uložení nového limitu.

### Nastavení limitu nejstudenější barvy světla (= nejvyšší teplota barvy)

1. Otáčejte otočným ovladačem ve směru chodu hodinových ručiček až do dosažení požadované nejchladnější barvy světla a poté přidržte otočný ovladač stisknutý po dobu delší než 10 sekund.
2. Světlo se třikrát vypne a opět zapne pro potvrzení uložení nového limitu.

### Resetování minimální úrovně jasu a limitů barvy světla

1. Krátkým stisknutím otočného ovladače vypněte osvětlení.
2. Stiskněte otočný ovladač na dobu delší než 10 sekund.
3. Světlo se zapne a opět vypne pro potvrzení, že došlo k resetování limitů a minimální úrovně jasu na tovární nastavení.

## Provoz

### Zapnutí a vypnutí osvětlení

Krátce stiskněte otočný ovladač

### Zvýšení intenzity osvětlení

Otočte otočný ovladač ve směru chodu hodinových ručiček

### Snížení intenzity osvětlení

Otočte otočný ovladač proti směru chodu hodinových ručiček

### Zvýšení teploty barvy (= chladnější světlo)

Otočte stisknutý otočný ovladač ve směru chodu hodinových ručiček

### Snížení teploty barvy (= teplejší světlo)

Otočte stisknutý otočný ovladač proti směru chodu hodinových ručiček

### Uložení přednastavené úrovně při zapnutí osvětlení

1. Zapněte osvětlení a nastavte jas na požadovanou úroveň
2. Dvakrát po sobě krátce stiskněte otočný ovladač (= dvojklik).  
Uložení intenzity při zapnutí je potvrzeno dvojitým bliknutím

### Odstranění přednastavené úrovně při zapnutí osvětlení

1. Krátkým stisknutím otočného ovladače vypněte osvětlení.
2. Dvakrát po sobě krátce stiskněte otočný ovladač (= dvojklik).  
Odstranění je potvrzeno rozsvícením osvětlení se 100% intenzitou.

## Назначение и принцип действия

Устройство DALI MCU TW позволяет вручную регулировать яркость и цветовую температуру светильников с ECG, которые соответствуют стандарту на устройства DALI типа 8 (IEC 62386-209) для регулируемых источников света белого цвета. Устройство DALI MCU TW может питаться непосредственно от проводника управления интерфейса DALI (пассивный режим) или предоставлять необходимое питание другим устройствам, будучи подключенным к сетевому напряжению (активный режим). Количество точек управления, а значит, и количество управляемых светильников легко увеличить, подключив параллельно несколько устройств MCU DALI. При параллельном подключении MCU DALI будут выполняться только команды последнего подключенного MCU DALI — остальные MCU способны только слушать его команды. Таким образом, количество точек управления можно увеличить в любое время, не испытывая такие побочные явления, как изменения яркости и цветовой температуры. Крышку, входящую в комплект MCU, можно заменить соответствующими крышками, которые выпускают разные производители монтажных изделий.

## Совмещение нескольких точек управления

Возможно соединение до 4 устройств DALI MCU TW. Каждое устройство DALI MCU TW с питанием от сети (активное устройство DALI MCU TW) способно питать до 25 DALI ECG и еще одно MCU DALI, не подключенное к сети (пассивное устройство DALI MCU TW). Необходимо наличие хотя бы одного активного устройства DALI MCU TW. При соединении проводников DALI необходимо соблюдать полярность.

При этом можно создавать системы следующих размеров.

- Одно активное устройство DALI MCU TW: можно подключить до 25 DALI ECG и одно пассивное устройство DALI MCU TW.
- Два активных устройства DALI MCU TW: можно подключить до 50 DALI ECG и двух пассивных устройств DALI MCU TW.
- Три активных устройства DALI MCU TW: можно подключить до 75 DALI ECG и одно пассивное устройство DALI MCU TW.
- Четыре активных устройства DALI MCU TW: можно подключить до 100 DALI ECG.

## Ввод в эксплуатацию

### Настройка минимального уровня яркости (не обязательно)

Когда освещение работает на минимальной яркости, а вращение по часовой стрелке не приводит к увеличению яркости, необходимо увеличить минимальную яркость, выполнив следующие действия.

1. Переведите освещение на минимальный уровень яркости.
2. Медленно вращайте ручку по часовой стрелке до первого увеличения яркости.
3. Нажмите поворотную ручку и удерживайте ее не менее 10 секунд.
4. Светильники погаснут и снова зажгутся в знак того, что был сохранен новый минимальный уровень яркости.

### Сохранение пороговых значений цветовой температуры (рекомендуется)

Диапазон цветовой температуры DALI MCU TW можно приспособить и ограничить в соответствии с возможностями подключенных светильников, выполнив следующие действия.

#### Важный совет:

сохраняя новое пороговое значение цветовой температуры, имейте в виду, что последнее вращение нажатой ручки регулятора при сохранении порогового значения цветовой температуры самого холодного цвета должно происходить по часовой стрелке, а при сохранении порогового значения цветовой температуры самого теплого цвета — против часовой стрелки.

### Настройка порогового значения самого теплого цвета (самой низкой цветовой температуры)

1. Вращайте нажатую ручку регулятора против часовой стрелки до достижения нужного самого теплого цвета и удерживайте ручку в нажатом положении более 10 секунд.
2. Светильники трижды погаснут и снова зажгутся в знак того, что было сохранено новое минимальное пороговое значение.

### Настройка порогового значения самого холодного цвета (самой высокой цветовой температуры)

1. Вращайте нажатую ручку регулятора по часовой стрелке до достижения нужного самого холодного цвета и удерживайте ручку в нажатом положении более 10 секунд.
2. Светильники трижды погаснут и снова зажгутся в знак того, что было сохранено новое минимальное пороговое значение.

### Восстановление минимальной яркости и пороговых значений цветовой температуры

1. Выключите свет, кратковременно нажав поворотную ручку.
2. Нажмите и удерживайте ручку более 10 секунд.
3. Светильники погаснут и снова зажгутся в знак восстановления заводских настроек пороговых значений и минимального уровня яркости.

## Способы управления

### Включение и выключение света

Кратковременно нажмите поворотную ручку

### Увеличение силы света

Поверните поворотную ручку по часовой стрелке

### Уменьшение силы света

Поверните поворотную ручку против часовой стрелки

### Увеличение цветовой температуры (свет станет холоднее)

Поверните нажатую поворотную ручку по часовой стрелке

### Уменьшение цветовой температуры (свет станет теплее)

Поверните нажатую поворотную ручку против часовой стрелки

### Сохранение фиксированного уровня включения

1. Включите светильники и установите нужную яркость.
2. Кратковременно нажмите ручку два раза (выполните двойное нажатие). Сохранение уровня включения будет подтверждено двукратным миганием.

### Удаление фиксированного уровня включения

1. Выключите светильники, кратковременно нажав поворотную ручку.
2. Кратковременно нажмите ручку два раза (выполните двойное нажатие). Удаление будет подтверждено включением света в полную силу.

## Alkalmazás és működés

A DALI MCU TW lehetővé teszi a 8-as típusú DALI készülékekre vonatkozó szabvány (IEC 62386-209) előírásainak megfelelő ECG egységekkel felszerelt, állítható fehér fényű világítótestek fényerősségének és színhőmérsékletének manuális vezérlését. A DALI MCU TW áramellátása biztosítható közvetlenül a DALI vezérlőkábelről (= passzív működés), de önállóan is biztosíthatja a szükséges áramellátást, amennyiben az elektromos hálózatra van csatlakoztatva (= aktív működés). Több DALI MCU párhuzamos csatlakoztatásával egyszerűen növelhető a használatipontok száma, illetve a vezérelhető világítótestek száma. Amennyiben több DALI MCU van párhuzamosan csatlakoztatva, a legutóbb működtetett DALI MCU utasításai lesznek érvényesek, a többi MCU szintén ezen utasítások szerint fog működni. Ennek köszönhetően a használati pont módosítása bármikor módosítható zavaró mellékhatások nélkül (például a fényerősség vagy a színhőmérséklet változása). Az MCU-hoz tartozó burkolat helyettesíthető a kereskedelemben kapható, más gyártóktól származó, megfelelő burkolatokkal.

## Több használati pont összekötése

Legfeljebb 4 DALI MCU TW csatlakoztatható egymáshoz. Minden hálózati áramról működő DALI MCU TW (= aktív DALI MCU TW) legfeljebb 25 DALI ECG, valamint egy további, nem hálózati áramról működő DALI MCU (passzív DALI MCU) ellátását biztosíthatja. Szükség van legalább egy aktív DALI MCU egységre. A DALI vezetékének csatlakoztatásakor figyeljen a helyes polarításra.

A következő rendszerek alakíthatók ki így módon:

- Egy aktív DALI MCU TW: legfeljebb 25 DALI ECG és egy passzív DALI MCU TW csatlakoztatható.
- Két aktív DALI MCU TW: legfeljebb 50 DALI ECG és két passzív DALI MCU TW csatlakoztatható.
- Három aktív DALI MCU TW: legfeljebb 75 DALI ECG és egy passzív DALI MCU TW csatlakoztatható.
- Négy aktív DALI MCU TW: legfeljebb 100 DALI ECG csatlakoztatható.

## Üzembe helyezés

### A minimális fényerősség beállítása (opcionális)

Amennyiben a lámpa minimális fényerősséggel világít és a gomb óramutatók járásával megegyező irányban történő elforgatása nem növeli a fényerősséget, magasabb minimális fényerősségszintet kell beállítani, a következő módon:

1. Állítsa a lámpát a minimális fényerősségre.
2. Fordítsa el a forgógombot az óramutatók járásával megegyező irányba, amíg a fényerősség először növekedik.
3. Nyomja be a forgógombot 10 másodpercnél hosszabb időre.
4. A lámpák kialszanak, majd újra felkapcsolódnak, jelezve az új minimális fényerősség tárolását.

### Színhőmérséklet küszöbértékek tárolása (javasolt)

A DALI MCU TW színhőmérséklet tartománya adaptálható, korlátozható a csatlakoztatott világítótestek lehetőségeinek függvényében, az alábbiakban bemutatott módon.

#### Fontos tanács:

A színhőmérséklet küszöbértékek tárolásakor, kérjük, vegye figyelembe, hogy lehidegebb szín új hőmérséklet-küszöbértékének tárolásához a benyomott forgógombot az óramutatók járásával megegyező irányba kell elforgatni, a legmelegebb szín új hőmérséklet-küszöbértékének tárolásához pedig az óramutatók járásával ellentétes irányba.

### A legmelegebb szín küszöbértékének beállítása (= legalacsonyabb színhőmérséklet)

1. Forgassa el a benyomott forgógombot az óramutatók járásával megegyező irányba, amíg eléri a kívánt legmelegebb szint, majd tartsa benyomva a gombot ebben a pozícióban 10 másodpercnél hosszabb időre.
2. A lámpák háromszor kialszanak, majd újra felkapcsolódnak, jelezve az új küszöbérték tárolását.

### A lehidegebb szín küszöbértékének beállítása (= legmagasabb színhőmérséklet)

1. Forgassa el a benyomott forgógombot az óramutatók járásával ellentétes irányba, amíg eléri a kívánt lehidegebb szint, majd tartsa benyomva a gombot ebben a pozícióban 10 másodpercnél hosszabb időre.
2. A lámpák háromszor kialszanak, majd újra felkapcsolódnak, jelezve az új küszöbérték tárolását.

### A minimális fényerősségszint és a színhőmérséklet küszöbértékek visszaállítása

1. Kapcsolja le a lámpát a forgógomb rövid megnyomásával.
2. Tartsa benyomva a forgógombot 10 másodpercnél hosszabb ideig.
3. A lámpák kialszanak, majd újra felkapcsolódnak, jelezve a küszöbértékek, illetve a minimális fényerősségszint gyári beállításokra való visszaállítását.

## Használat

### Lámpák BEKAPCSOLÁSA és KIKAPCSOLÁSA

Nyomja meg röviden a forgógombot

#### Fényerősség növelése

Fordítsa el a forgógombot az óramutatók járásával megegyezően

#### Fényerősség csökkentése

Fordítsa el a forgógombot az óramutatók járásával ellentétesen

#### Színhőmérséklet növelése (= hidegebb fény)

Fordítsa el a benyomott forgógombot az óramutatók járásával megegyezően

#### Színhőmérséklet csökkentése (= melegebb fény)

Fordítsa el a benyomott forgógombot az óramutatók járásával ellentétesen

### Rögzített bekapcsolási szint tárolása

1. Kapcsolja be a lámpákat, majd állítsa be a kívánt fényerősséget
2. Nyomja meg a gombot kétszer, röviden (dupla kattintás). A bekapcsolási szint tárolását két villogás jelzi.

### Rögzített bekapcsolási szint törlése

1. Kapcsolja le a lámpákat a forgógomb rövid megnyomásával.
2. Nyomja meg a gombot kétszer, röviden (dupla kattintás). A törlést a lámpa 100%-os fényerősségen való bekapcsolása erősíti meg.



## Zastosowanie i funkcje

Urządzenie DALI MCU TW umożliwia ręczne sterowanie jasnością i temperaturą kolorów opraw światła białego wyposażonych w układ ECG zgodny ze standardem DALI Device Type 8 (norma IEC 62386-209). Urządzenie DALI MCU TW można zasiląć bezpośrednio z przewodu sterującego DALI (działanie pasywne) lub własnego zasilacza, jeżeli urządzenie jest podłączone do sieci (działanie aktywne). Łącząc równolegle kilka urządzeń DALI MCU, można łatwo zwiększyć liczbę punktów obsługi oraz odpowiednio liczbę sterowanych opraw. Jeżeli kilka urządzeń DALI MCU jest połączonych równolegle, obowiązują polecenia z ostatnio obsługiwanego urządzenia DALI MCU. Wszystkie pozostałe urządzenia MCU realizują te polecenia. Dzięki temu można w dowolnym momencie zmienić punkt obsługi bez skutków ubocznych, takich jak przeskok jasności lub temperatury kolorów. Dołączoną osłonę urządzenia MCU można zmienić na odpowiednie osłony innych producentów sprzętu dostępne na rynku.

## Tworzenie kilku punktów obsługi

Można wzajemnie połączyć do czterech urządzeń DALI MCU TW. Każde urządzenie DALI MCU TW zasilane z sieci (aktywne urządzenie DALI MCU TW) może zasilać od 25 układów DALI ECG i dodatkowe urządzenie DALI MCU, które nie jest podłączone do sieci (pasywne urządzenie DALI MCU TW). W instalacji wymagane jest przynajmniej jedno aktywne urządzenie DALI MCU TW. Podłączając przewody urządzeń DALI, należy zachować odpowiednią biegunowość.

Uwzględniając te informacje, można utworzyć systemy o następujących rozmiarach:

- Jedno aktywne urządzenie DALI MCU TW: do 25 układów DALI ECG i jedno pasywne urządzenie DALI MCU TW.
- Dwa aktywne urządzenia DALI MCU TW: do 50 układów DALI ECG i dwa pasywne urządzenia DALI MCU TW.
- Trzy aktywne urządzenia DALI MCU TW: do 75 układów DALI ECG i jedno pasywne urządzenie DALI MCU TW.
- Cztery aktywne urządzenia DALI MCU TW: do 100 układów DALI ECG.

## Uruchamianie

### Regulacja poziomu minimalnej jasności (opcjonalne)

Jeżeli oświetlenie ma minimalną jasność i obrót w prawo prowadzi bezpośrednio do zwiększenia jasności, należy ustawić wyższą minimalną jasność zgodnie z następującą procedurą:

1. Ustawić światło na poziom minimalnej jasności.
2. Powoli obracać pokrętko w prawo, aż jasność zwiększy się po raz pierwszy.
3. Nacisnąć pokrętko obrotowe i przytrzymać przez ponad 10 s.
4. Światło się wyłączy i włączy ponownie, wskazując zachowanie nowej wartości minimalnej jasności.

### Zachowywanie progów temperatury kolorów (zalecane)

Zakres temperatury kolorów urządzenia DALI MCU TW może być dopasowany i ograniczony możliwościami podłączonych opraw, jak opisano poniżej.

#### Ważna wskazówka:

Zachowując nowy próg temperatury kolorów, należy pamiętać, aby ostatni obrót z naciśniętym pokrętkiem wykonać w prawo w przypadku zachowywania progu temperatury kolorów dla najzimniejszego koloru oraz w lewo w przypadku zachowywania progu temperatury kolorów dla najcieplejszego koloru.

### Ustawianie progu dla najcieplejszego koloru (najniższa temperatura kolorów)

1. Obrócić naciśnięte pokrętko w lewo, aż do osiągnięcia żądanego najcieplejszego koloru, i przytrzymać pokrętko w tej pozycji przez ponad 10 s.
2. Światło się wyłączy i włączy ponownie trzy razy, wskazując zachowanie nowego progu.

### Ustawianie progu dla najzimniejszego koloru (najwyższa temperatura kolorów)

1. Obrócić naciśnięte pokrętko w prawo, aż do osiągnięcia żądanego najzimniejszego koloru, i przytrzymać pokrętko w tej pozycji przez ponad 10 s.
2. Światło się wyłączy i włączy ponownie trzy razy, wskazując zachowanie nowego progu.

### Resetowanie poziomu minimalnej jasności i progów temperatury kolorów

1. Wyłączyć światło, naciskając krótko pokrętko obrotowe.
2. Nacisnąć pokrętko i przytrzymać je przez ponad 10 s.
3. Światło się wyłączy i włączy ponownie, wskazując przywrócenie ustawień fabrycznych progów i poziomu minimalnej jasności.

## Obsługa

### Włączanie i wyłączanie światła

Krótko nacisnąć pokrętko obrotowe.

### Zwiększanie poziomu jasności

Obrócić pokrętko w prawo.

### Zmniejszanie poziomu jasności

Obrócić pokrętko w lewo.

### Zwiększanie temperatury kolorów (chłodniejsze światło)

Obrócić naciśnięte pokrętko w prawo.

### Zmniejszanie temperatury kolorów (cieplejsze światło)

Obrócić naciśnięte pokrętko w lewo.

### Zachowywanie ustalonego poziomu światła

1. Włączyć światło i wyregulować jasność na żądany poziom.
2. Dwa razy krótko nacisnąć pokrętko (dwukrotne kliknięcie). Zachowanie poziomu zostanie potwierdzone dwoma mignięciami.

### Usuwanie ustalonego poziomu światła

1. Wyłączyć światło, naciskając krótko pokrętko obrotowe.
2. Dwa razy krótko nacisnąć pokrętko (dwukrotne kliknięcie). Usunięcie zostanie potwierdzone przełączeniem na 100% poziom światła.

## Použitie a funkcia

Systém DALI MCU TW umožňuje manuálne ovládanie jasu a teploty farby pri svietidlách vybavených ECG, ktoré sú kompatibilné so zariadením DALI typu 8 štandard (IEC 62386-209) pre nastaviteľné biele svetlo. Systém DALI MCU TW môže byť priamo napájaný z riadiaceho vedenia DALI (= pasívna prevádzka) alebo si potrebný prúd dokáže dodávať sám, ak je pripojený na sieťové napätie (= aktívna prevádzka). Paralelným spojením niekoľkých MCU DALI je možné jednoducho zvýšiť počet bodov prevádzky prípadne počet ovládateľných svietidiel. Niekoľko MCU DALI je zapojených paralelne, príkazy MCU DALI, ktorá bola v prevádzke ako posledná, sú platné, všetky ostatné MCU tiež prijímajú tieto príkazy. Z toho dôvodu je možná zmena bodu prevádzky kedykoľvek bez rušivých vedľajších účinkov ako skok jasu alebo teploty farby. Pribalený kryt MCU je možné nahradiť zodpovedajúcimi krytmi, ktoré sú bežne dostupné od rôznych výrobcov inštaláčného vybavenia.

## Vytvorenie niekoľkých bodov prevádzky

Je možné prepojiť až 4 MCU TW DALI. Každá MCU TW DALI napájaná zo siete (= aktívna MCU TW DALI) dokáže napájať +až 25 DALI ECG a ďalšiu MCU DALI, ktorá nie je pripojená na sieť (= pasívna MCU TW DALI). Je potrebná minimálne jedna aktívna MCU TW DALI. Pri prepájaní vedení DALI dávajte pozor na správnu polaritu.

Tým sú možné nasledujúce veľkosti systémov:

- Jedna aktívna MCU TW DALI: až 25 DALI ECG a jedna pripojiteľná pasívna MCU TW DALI.
- Dve aktívne MCU TW DALI: až 50 DALI ECG a dve pripojiteľné pasívne MCU TW DALI.
- Tri aktívne MCU TW DALI: až 75 DALI ECG a jedna pripojiteľná pasívna MCU TW DALI.
- Štyri aktívne MCU TW DALI: až pripojiteľných 100 DALI ECG.

## Uvedenie do prevádzky

### Úprava minimálnej úrovne jasu (voliteľná)

Keď je úroveň svetla na minimálnej hodnote jasu a otočenie v smere hodinových ručičiek nevedie priamo k zvýšeniu jasu, je potrebné nastaviť vyššiu minimálnu úroveň jasu takto:

1. Nastavte osvetlenie na minimálnu úroveň jasu.
2. Pomaly otočte regulátorom v smere hodinových ručičiek, až kým sa jas nezvýši.
3. Stlačte otočný regulátor > 10 sekúnd.
4. Svetlá sa vypnú a opäť zapnú, čo značí, že bola uložená nová minimálna úroveň jasu.

### Uloženie prahov teploty farby (odporúčané)

Rozsah teploty farieb MCU TW DALI je možné prispôsobiť a ohraničiť na základe možností pripojeného svietidla tak, ako je to opísané nižšie.

#### Dôležitá rada:

Pri ukladaní nového prahu teploty farby dbajte na to, aby posledné otočenie stlačeným regulátorom bolo v smere hodinových ručičiek, ak chcete uložiť nový prah teploty najstudenšej farby, a proti smeru hodinových ručičiek, ak chcete uložiť nový prah teploty pre najteplejšiu farbu.

### Nastavenie prahu pre najteplejšiu farbu (= najnižšia teplota farby)

1. Otáčajte stlačeným regulátorom proti smeru hodinových ručičiek, až kým nedosiahnete želanú najteplejšiu farbu, následne držte regulátor stlačený v tejto polohe viac ako 10 sekúnd.
2. Svetlá sa vypnú a opäť zapnú trikrát, čo značí, že bola uložená nová minimálna úroveň jasu.

### Nastavenie prahu pre najstudenšiu farbu (= najvyššia teplota farby)

1. Otáčajte stlačeným regulátorom v smere hodinových ručičiek, až kým nedosiahnete želanú najstudenšiu farbu, následne držte regulátor stlačený v tejto polohe na viac ako 10 s.
2. Svetlá sa vypnú a opäť zapnú trikrát, čo značí, že bola uložená nová minimálna úroveň jasu.

### Vynulovanie minimálnej hodnoty jasu a prahov teploty farby

1. Vypnite svetlo krátkym stlačením otočného regulátora.
2. Stlačte regulátor na viac ako 10 s.
3. Svetlá sa vypnú a opäť zapnú, čo značí, že prahy a minimálna hodnota jasu boli nastavené na hodnoty z výroby.

## Prevádzka

### Zapnite a vypnite svetlo

Otočný regulátor krátko stlačte

### Zvýšte úroveň svetla

Otočte stlačeným regulátorom v smere hodinových ručičiek

### Znížte úroveň svetla

Otočte otočným regulátorom proti smeru hodinových ručičiek

### Zvýšte teplotu farby (= chladnejšie svetlo)

Otočte stlačeným regulátorom v smere hodinových ručičiek

### Znížte teplotu farby (= teplejšie svetlo)

Otočte stlačeným otočným regulátorom proti smeru hodinových ručičiek

### Uložte úroveň spínača s pevne nastaveným bodom zopnutia

1. Zapnite svetlá a prispôbte jas na želanú úroveň
2. Stlačte krátko regulátor dvakrát (= dvojité stlačenie). Uložená poloha spínača s pevne nastaveným bodom zopnutia sa potvrdí dvojitým zablikaním

### Zrušte úroveň spínača s pevným bodom zopnutia

1. Vypnite svetlo krátkym stlačením otočného regulátora.
2. Stlačte krátko regulátor dvakrát (= dvojité stlačenie). Zrušenie je potvrdené zapnutím spínača na 100 % úroveň osvetlenia.

## Uporaba in delovanje

DALI MCU TW omogoča ročni nadzor svetlosti in barvne temperature naprav, opremljenih z ECG, ki so v skladu s standardom za vrsto naprave DALI 8 (IEC 62386-209) za nastavljivo belo svetlobo. DALI MCU TW lahko neposredno napajate preko krmilnega kabla DALI (= pasivno delovanje) ali pa sama dovaja potreben tok za napajanje, če je povezana z napetostnim omrežjem (= aktivno delovanje). Z vzporedno vezavo več enot DALI MCU je mogoče preprosto posamično povečati število točk delovanja in s tem število naprav, ki jih je mogoče nadzorovati. Če vzporedno povežete več enot DALI MCU, veljajo ukazi zadnje upravljane DALI MCU, vse druge DALI MCU pa tudi sledijo tem ukazom. Zato je kadar koli mogoča sprememba točke delovanja brez motečih stranskih učinkov, kot je skok svetlosti ali barvne temperature. Priloženi pokrov MCU je mogoče zamenjati z ustreznimi trgovsko običajnimi pokrovi drugih proizvajalcev inštalacijske opreme.

## Ustvarjanje več točk delovanja

Povezati je mogoče do 4 DALI MCU TW. Vsaka enota DALI MCU TW, napajana prek električnega omrežja, (= aktivna DALI MCU TW) lahko napaja do 25 DALI ECG in dodatno DALI MCU, ki ni povezana z napetostnim omrežjem (= pasivna DALI MCU TW). Potrebna je vsaj ena aktivna DALI MCU TW. Pri povezovanju kablov DALI pazite na pravilno polarnost.

Mogoče so naslednje velikosti sistemov:

- ena aktivna DALI MCU TW: povezati je mogoče do 25 DALI ECG in eno pasivno DALI MCU TW;
- dve aktivni DALI MCU TW: povezati je mogoče do 50 DALI ECG in dve pasivni DALI MCU TW;
- tri aktivne DALI MCU TW: povezati je mogoče do 75 DALI ECG in eno pasivno DALI MCU TW;
- štiri aktivne DALI MCU TW: povezati je mogoče do 100 DALI ECG

## Začetek obratovanja

### Prilaganje minimalne ravni svetlosti (izbirno)

Ko je svetloba na ravni minimalne svetlosti in zasuk v smeri urinega kazalca ne poveča neposredno svetlosti, nastavite večjo minimalno svetlost na naslednji način:

1. Svetlobo nastavite na minimalno raven svetlosti.
2. Gumb vrtite počasi v smeri urinega kazalca, dokler se svetlost prvič ne poveča.
3. Pritisnite vrtljivi gumb > 10 sekund.
4. Luči se izklopijo in znova vklopijo ter tako nakažejo, da je bila shranjena nova minimalna svetlost.

### Shranjevanje pragov barvne temperature (priporočeno)

Razpon barvne temperature DALI MCU TW je mogoče prilagoditi in omejiti na možnosti povezanih svetilk, kot je navedeno v nadaljevanju.

#### Pomemben napotek:

Pri shranjevanju novega praga barvne temperature pazite, da pritisnjeni gumb nazadnje zavrtite v smeri urinega kazalca, ko je treba shraniti nov prag barvne temperature za najhladnejšo barvo, in v nasprotni smeri urinega kazalca, ko je treba shraniti nov prag barvne temperature za najtoplejšo barvo.

### Nastavitev praga za najtoplejšo barvo (= najnižja barvna temperatura)

1. Pritisnjeni gumb obračajte v nasprotni smeri urinega kazalca, dokler ne dosežete zelene najtoplejše barve, in pridržite gumb v tem položaju za več kot 10 sekund.
2. Luči se trikrat izklopijo in znova vklopijo ter tako nakažejo, da je bil shranjen nov prag.

### Nastavitev praga za najhladnejšo barvo (= najvišja barvna temperatura)

1. Pritisnjeni gumb obračajte v smeri urinega kazalca, dokler ne dosežete zelene najhladnejše barve, in pridržite gumb v tem položaju za več kot 10 sekund.
2. Luči se trikrat izklopijo in znova vklopijo ter tako nakažejo, da je bil shranjen nov prag.

### Ponastavitev minimalne ravni svetlosti in pragov barvne temperature

1. Izklopite luč tako, da na kratko potisnete vrtljivi gumb.
2. Pritisnite gumb za več kot 10 sekund.
3. Luči se vklopijo in znova izklopijo ter tako nakažejo, da so pragovi in minimalna raven svetlosti ponastavljeni na tovarniške nastavitve.

## Delovanje

### VKLOP in IZKLOP svetlobe

Na kratko pritisnite vrtljivi gumb.

### Povečanje ravni svetlosti

Vrtljivi gumb obrnite v smeri urinega kazalca.

### Zmanjšanje ravni svetlosti

Vrtljivi gumb obrnite v nasprotni smeri urinega kazalca.

### Povečanje barvne temperature (= hladnejša svetloba)

Pritisnjeni vrtljivi gumb obrnite v smeri urinega kazalca.

### Zmanjšanje barvne temperature (= toplejša svetloba)

Pritisnjeni vrtljivi gumb obrnite v nasprotni smeri urinega kazalca.

### Shranite nastavljeno raven vklopa

1. Vključite luči in prilagodite svetlost na želeno raven.
2. Dvakrat na kratko potisnite gumb (= dvoklik). Shranjevanje ravni vklopa je potrjeno z dvema utripoma.

### Izbrišite nastavljeno raven vklopa

1. Izklopite luči tako, da na kratko potisnete vrtljivi gumb.
2. Dvakrat na kratko potisnite gumb (= dvoklik). Brisanje je potrjeno z vklopom 100-odstotne ravni svetlosti.

## Uygulama ve fonksiyonlar

DALI MCU TW, ayarlanabilir beyaz aydınlatma için DALI Cihaz Tipi 8 standart (IEC 62386-209) ile uyumlu ECG ile donatılmış teçhizatlarda manüel parlaklık ve renk sıcaklık kontrolüne imkan verir. DALI MCU TW, doğrudan DALI kontrol kablosundan (=pasif çalışma) beslenebilir ya da ana gerilime bağlanmışsa gerekli besleme akımının kaynağını kendisi alabilir (=aktif çalışma). Çeşitli DALI MCU'larının paralel bir bağlantısı sayesinde çalışma noktalarının sayısı, kontrol edilebilir teçhizatların sayısıyla birlikte kolayca artırılabilir. Eğer birkaç DALI MCU paralel olarak bağlanmışsa, son çalıştırılan DALI MCU'nun komutları geçerlidir ve tüm diğer MCU'lar da bu komutlar dinler. Bu nedenle parlaklıkta ya da renk sıcaklığında bir atlama gibi rahatsız edici yan etkiler olmaksızın istenildiği zaman çalışma noktasını değiştirmek mümkündür. MCU'nun birlikte verilen kapağı, piyasadaki farklı kurlum ekipmanları üreticilerinin sunduğu uygun kapaklarla değiştirilebilir.

## Birkaç çalışma noktasının hazırlanması

4 taneye kadar DALI MCU TW birbirine bağlanabilir. Gücünü şebekeden alan her bir DALI MCU TW (= aktif DALI MCU TW), en fazla 25 DALI ECG ve şebekeye bağlı olmayan bir adet ilave DALI MCU beslemesi yapabilir (=pasif DALI MCU TW). En az bir DALI MCU TW gereklidir. DALI kablolarını birbirine bağlarken kutuplara dikkat edin.

Böylelikle sistem büyüklüklerinin takip edilmesi mümkün olur:

- Bir aktif DALI MCU TW: en fazla 25 DALI ECG ve bir pasif DALI MCU TW bağlanabilir.
- İki aktif DALI MCU TW: en fazla 50 DALI ECG ve iki pasif DALI MCU TW bağlanabilir.
- Üç aktif DALI MCU TW: en fazla 75 DALI ECG ve bir pasif DALI MCU TW bağlanabilir.
- Dört DALI MCU TW: en fazla 100 DALI ECG bağlanabilir.

## İşletmeye alma

### Minimal parlaklık seviyesini ayarlamak (isteğe bağlı)

Aydınlatma minimal parlaklıkta olduğunda ve bir saat yönüne döndürme parlaklıkta doğrudan bir artışa neden olmuyorsa daha yüksek bir minimal parlaklık şu şekilde ayarlanmalıdır:

1. Aydınlatmayı minimal parlaklık seviyesine ayarlayın.
2. Düğmeyi parlaklığın ilk olarak artacağı ana kadar saat yönünde yavaşça çevirin.
3. Döner düğmeye 10 saniyeden daha uzun süre basın.
4. Yeni bir minimal parlaklık seviyesinin kayda alındığını belirtmek için ışıklar kapanır ve tekrar açılır.

### Renk sıcaklığı eşiklerinin kaydedilmesi (önerilir)

DALI MCU TW renk sıcaklığı aralığı ayarlanabilir ve daha sonra açıklanacağı üzere bağlanan aydınlatma tertibatlarının olanaklarıyla sınırlanabilir.

### Önemli ipucu:

Yeni bir renk sıcaklığı eşiği kaydederken düğme basılı iken gerçekleştirilen son dönüşün, en soğuk renk için yeni bir renk sıcaklık eşiği kaydederken saat yönüne, en sıcak renk için yeni bir renk sıcaklığı eşiği kaydederken de saat yönünün tersine olmasına özellikle dikkat edin.

### En sıcak renk için eşiğin ayarlanması (=en düşük renk sıcaklığı)

1. Düğmeyi basılı halde iken, istenen en sıcak renge erişilene kadar saat yönünün tersine çevirin ve bu pozisyonda iken düğmeye 10 saniyeden uzun bir süre basılı tutun.
2. Yeni bir eşiğin kayda alındığını belirtmek için ışıklar üç kez kapanır ve tekrar açılır.

### En soğuk renk için eşiğin ayarlanması (=en yüksek renk sıcaklığı)

1. Düğmeyi basılı halde iken, istenen en soğuk renge erişilene kadar saat yönüne çevirin ve bu pozisyonda iken düğmeye 10 saniyeden uzun bir süre basılı tutun.
2. Yeni bir eşiğin kayda alındığını belirtmek için ışıklar üç kez kapanır ve tekrar açılır.

### Minimal parlaklık seviyesini ve renk sıcaklık eşiklerini sıfırlama

1. Döner düğmeye kısa bir basılışla ışığı kapatın.
2. Düğmeye 10 saniyeden uzun bir süre basılı tutun.
3. Eşiklerin ve minimum parlaklık seviyesinin fabrika ayarlarına sıfırlandığını belirtmek için ışıklar açılır ve tekrar söner.

## Çalışma

### Işıkları AÇIN ve KAPATIN

Döner düğmeye bir kez basın

### Işık seviyesini artırın

Döner düğmesini saat yönünde çevirin

### Işık seviyesini azaltın

Döner düğmeyi saat yönünün tersine çevirin

### Renk sıcaklığını artırın (= daha soğuk ışık)

Basılı durumdaki döner düğmeyi saat yönünde çevirin

### Renk sıcaklığını azaltın (= daha sıcak ışık)

Basılı durumdaki döner düğmeyi saat yönünün tersine çevirin

### Seviyede sabit bir geçiş kaydedin

1. Işığı açın ve parlaklığı istediğiniz seviyeye ayarlayın
2. Düğmeye iki kez kısaca basın (= çift tıklama). Seviyedeki geçişin hafızaya alınması iki kez yanıp sönmeye ile onaylanır

### Seviyedeki sabit geçişi silin

1. Döner düğmeye kısa bir basılışla ışıkları kapatın.
2. Düğmeye iki kez kısaca basın (= çift tıklama). Silme işlemi %100 ışık seviyesine geçiş ile onaylanır.

## UPrimjena i funkcija

DALI MCU TW omogućuje ručno upravljanje jačinom svjetlosti te temperaturom boje naprava koje su opremljene elektroničkim prigušnicama sukladnim standardu za uređaj DALI vrste 8 (IEC 62386-209)), za podesivu bijelu svjetlost. DALI MCU TW može se napajati izravno putem kontrolnog vodiča DALI (=pasivan pogon) ili izvora potrebne opskrbe struje, ako je povezan na mrežni napon (=aktivan pogon). Paralelnim povezivanjem nekoliko uređaja DALI MCU, broj pogonskih mjesta može se jednostavno povećati u odnosu na broj upravljivih naprava. Ako je nekoliko uređaja DALI MCU paralelno povezano, vrijede naredbe posljednjeg uređaja DALI MCU stavljenog u pogon. Svi ostali uređaji MCU slijede te naredbe. Stoga je promjena pogonskog mjesta moguća u bilo koje vrijeme bez popratnih smetnji poput naglog povećanja razine svjetlosti ili temperature boje. Priloženi poklopac uređaja MCU može se zamijeniti odgovarajućim poklopcima različitih proizvođača instalacijske opreme, koji su dostupni u trgovinama.

## Uspostavljanje različitih pogonskih mjesta

Moguće je međusobno povezati do 4 uređaja DALI MCU TW. Svaki DALI MCU TW koji se napaja strujom putem električne mreže (=aktivni DALI MCU TW) može napajati do 25 elektroničkih prigušnica DALI i dodatni DALI MCU koji nije povezan na električnu mrežu (=pasivni DALI MCU TW). Potreban je barem jedan aktivni DALI MCU TW. Pobrinite se za ispravan polaritet kod povezivanja žica uređaja DALI.

Moguće su sljedeće veličine sustava:

- Jedan aktivni DALI MCU TW: moguće je povezati do 25 elektroničkih prigušnica DALI i jedan pasivni DALI MCU TW.
- Dva aktivna uređaja DALI MCU TW: moguće je povezati do 50 elektroničkih prigušnica DALI i dva pasivna uređaja DALI MCU TW.
- Tri aktivna uređaja DALI MCU TW: moguće je povezati do 75 elektroničkih prigušnica DALI i jedan pasivni DALI MCU TW.
- Četiri aktivna uređaja DALI MCU TW: moguće je povezati do 100 elektroničkih prigušnica DALI.

## Stavljanje u pogon

### Podšavanje minimalne razine svjetlosti (po izboru)

Ako je razina svjetlosti rasvjetnih tijela minimalna, a okretanje u smjeru kazaljke na satu ne uzrokuje njezino izravno povećanje, potrebno je postaviti veću minimalnu razinu svjetlosti, na sljedeći način:

1. Postavite rasvjetna tijela na minimalnu razinu svjetlosti.
2. Polako okrećite gumb u smjeru kazaljke na satu, dok se razina svjetlosti prvi put ne poveća.
3. Pritisnite i držite okretni gumb > 10 sekundi.
4. Svjetla će se ugasi i ponovno upaliti, što upućuje na to da je pohranjena nova minimalna razina svjetlosti.

### Pohrana pragova temperature boje (preporučeno)

Raspon temperature boje na uređaju DALI MCU TW može se prilagoditi i ograničiti na mogućnosti povezanih svjetiljki, kao što je opisano u nastavku.

#### Važna uputa:

Kad pohranjujete novi prag temperature boje pobrinite se da posljednje okretanje uz pritisnut gumb izvršite u smjeru kazaljke na satu, ako je potrebno spremite novi prag temperature za najhladniju boju i suprotno od kazaljke na satu, ako je potrebno spremite novi prag temperature za najtopliju boju.

### Postavljanje praga za najtopliju boju (=najniža temperatura boje)

1. Okrećite pritisnut gumb suprotno od kazaljke na satu dok ne postignete željenu najtopliju boju. Držite gumb pritisnutim u tom položaju više od 10 s.
2. Svjetla će se tri puta ugasi i ponovno upaliti, što upućuje na to da je pohranjen novi prag.

### Postavljanje praga za najhladniju boju (=najviša temperatura boje)

1. Okrećite pritisnut gumb u smjeru kazaljke na satu dok ne postignete željenu najhladniju boju. Držite gumb pritisnutim u tom položaju više od 10 s.
2. Svjetla će se tri puta ugasi i ponovno upaliti, što upućuje na to da je pohranjen novi prag.

### Ponovno postavljanje minimalne razine svjetlosti i pragova temperature boje

1. Isključite svjetlo kratkim pritiskom okretnog gumba.
2. Pritisnite gumb i držite ga više od 10 s.
3. Svjetla će se upaliti i ponovno ugasi, što upućuje na to da su pragovi i minimalna razina svjetlosti ponovno postavljeni na tvorničke postavke.

## Pogon

### Uključivanje i isključivanje rasvjetnih tijela

Kratko pritisnite okretni gumb

### Povećavanje razine svjetla

Okrenite okretni gumb u smjeru kazaljke na satu

### Smanjivanje razine svjetla

Okrenite okretni gumb suprotno od kazaljke na satu

### Povećavanje temperature boje (=hladnije svjetlo)

Okrenite pritisnuti okretni gumb u smjeru kazaljke na satu

### Smanjivanje temperature boje (=toplije svjetlo)

Okrenite pritisnuti okretni gumb suprotno od kazaljke na satu

### Pohrana fiksnog prebacivanja razine

1. Uključite svjetla i podesite željenu razinu svjetlosti
2. Kratko pritisnite gumb dva puta (=dvostruki klik). Pohrana prebacivanja razine potvrdit će se treperenjem koje će se izvršiti dva puta.

### Brisanje fiksnog prebacivanja razine

1. Isključite svjetla kratkim pritiskom okretnog gumba.
2. Kratko pritisnite gumb dva puta (=dvostruki klik). Brisanje se potvrđuje prebacivanjem na 100 % razinu svjetla.

## Aplicare și funcționare

Dispozitivul DALI MCU TW permite comanda manuală a luminozității și temperaturii culorii la corpurile de iluminat dotate cu ECG, conforme cu standardul pentru dispozitive DALI de tip 8 (IEC 62386-209), referitor la lămpile cu lumină albă reglabilă. Dispozitivul DALI MCU TW poate fi alimentat direct de la cablul de control DALI (=mod de operare pasiv), ori își poate furniza independent curentul de alimentare necesar, în cazul în care este legat la rețeaua electrică (=mod de operare activ). Prin conectarea în paralel a mai multor dispozitive DALI MCU, se poate mări cu ușurință numărul punctelor de operare, respectiv numărul corpurilor de iluminat ce pot fi comandate. Dacă sunt conectate mai multe dispozitive DALI MCU, vor fi valabile comenzile ultimei unități DALI MCU operate, toate celelalte unități MCU respectând aceste comenzi. Astfel, este posibilă oricând modificarea punctului de operare, fără efecte secundare deranjante, ca de exemplu discontinuitatea luminozității sau a temperaturii culorii. Capacul MCU inclus în pachet poate fi înlocuit cu capace corespunzătoare disponibile în comerț, de la alți fabricanți de echipamente de montare.

## Conectarea mai multor puncte de operare

Se pot interconecta până la 4 dispozitive DALI MCU TW. Fiecare DALI MCU TW alimentat de la rețea (= DALI MCU TW activ) poate alimenta până la 25 de dispozitive DALI ECG, respectiv un DALI MCU suplimentar, care nu este conectat la rețea (= DALI MCU TW pasiv). Este nevoie de cel puțin un DALI MCU TW activ. La interconectarea cablurilor DALI aveți grijă să respectați polarizarea corectă.

În acest mod se pot construi următoarele sisteme:

- Un DALI MCU TW activ: se pot conecta până la 25 de unități DALI ECG și un DALI MCU TW pasiv.
- Două dispozitive DALI MCU TW active: se pot conecta până la 50 de unități DALI ECG și două dispozitive DALI MCU TW pasive.
- Trei dispozitive DALI MCU TW active: se pot conecta până la 75 de unități DALI ECG și un dispozitiv DALI MCU TW pasiv.
- Patru dispozitive DALI MCU TW active: se pot conecta până la 100 de unități DALI ECG.

## Punerea în funcțiune

### Reglarea nivelului minim de luminozitate (opțional)

Dacă luminozitatea lămpii este la nivelul minim și învârtirea butonului în sensul acelor de ceasornic nu are ca rezultat direct intensificarea luminozității, trebuie setat un nivel minim de luminozitate mai mare, conform următoarei proceduri:

1. Setati lampa la nivelul minim de luminozitate.
2. Învațiti încet butonul în sensul acelor de ceasornic până când luminozitatea se intensifică pentru prima dată.
3. Țineți apăsat butonul rotativ pentru mai mult de 10 secunde.
4. Lămpile se vor stinge, apoi se vor aprinde din nou, indicând salvarea noului nivel minim de luminozitate.

### Stocarea pragurilor de temperatură a culorii (recomandat)

Domeniul de temperatură a culorii al dispozitivului DALI MCU TW se poate adapta, respectiv se poate limita la posibilitățile oferite de corpurile de iluminat conectate, conform procedurii de mai jos.

#### Sfat important:

La stocarea unui prag nou de temperatură a culorii, vă rugăm să țineți seama, că ultima învârtire efectuată cu butonul apăsat trebuie să fie în sensul acelor de ceasornic, dacă se stochează un nou prag de temperatură pentru culoarea cea mai rece, respectiv în sens contrar acelor de ceasornic, dacă se stochează un nou prag de temperatură pentru culoarea cea mai caldă.

### Setarea pragului pentru culoarea cea mai caldă (=cea mai scăzută temperatură de culoare)

1. Învațiti butonul apăsat în sensul acelor de ceasornic, până când obțineți culoarea cea mai caldă dorită și mențineți butonul apăsat în această poziție pentru mai mult de 10 secunde.
2. Lămpile se vor stinge și se vor aprinde din nou de trei ori, indicând salvarea noului prag.

### Setarea pragului pentru culoarea cea mai rece (=cea mai ridicată temperatură de culoare)

1. Învațiti butonul apăsat în sens contrar acelor de ceasornic, până când obțineți culoarea cea mai rece dorită și mențineți butonul apăsat în această poziție pentru mai mult de 10 secunde.
2. Lămpile se vor stinge și se vor aprinde din nou de trei ori, indicând salvarea noului prag.

### Resetarea nivelului minim de luminozitate și a pragurilor de temperatură a culorii

1. Stingeți lampa, apăsând scurt butonul rotativ.
2. Țineți apăsat butonul pentru mai mult de 10 secunde.
3. Lămpile se vor stinge și se vor aprinde din nou, indicând resetarea pragurilor și a nivelului minim de luminozitate la setările de fabrică.

## Operare

### APRINDEREA și STINGEREA lămpii

Apăsare scurtă a butonului rotativ

### Creșterea intensității luminii

Învârtire a butonului rotativ în sensul acelor de ceasornic

### Scăderea intensității luminii

Învârtire a butonului rotativ în sens contrar acelor de ceasornic

### Intensificarea temperaturii culorii (= lumină mai rece)

Învârtire a butonului rotativ apăsat în sensul acelor de ceasornic

### Reducerea temperaturii culorii (= lumină mai caldă)

Învârtire a butonului rotativ apăsat în sens contrar acelor de ceasornic

### Stocarea unui nivel de aprindere fix

1. Aprindeți lampa și setați luminozitatea la nivelul dorit
2. Apăsați scurt butonul de două ori (= clic dublu). Stocarea nivelului de aprindere este confirmat prin două clipiri.

### Ștergerea nivelului de aprindere fix

1. Stingeți lampa, apăsând scurt butonul rotativ.
2. Apăsați scurt butonul de două ori (= clic dublu). Ștergerea este confirmată printr-o aprindere a lămpii la luminozitate de 100%.

## Приложение и функция

DALI MCU TW позволява ръчно управление на яркостта и цветовата температура на осветителната арматура, оборудвана с устройство ECG, съвместимо със стандарта на устройство DALI тип 8 (IEC 62386-209) за регулируемо осветление с бяла светлина. DALI MCU TW може да бъде директно захранвано извън проводника за управление на DALI (= пасивно действие) или самият той да подава необходимия ток на захранване, ако е свързан към мрежово напрежение (= активно действие). Посредством паралелно свързване на няколко модула DALI MCU броят на точките на действие, съответно броят на управляемите осветителни тела, лесно може да се повиши. Ако няколко DALI MCU са свързани паралелно, в сила са командите от последния управляван DALI MCU, всички други MCU също така слушат тази команда. Следователно смяна на точката на действие е възможна във всеки един момент, без смущаващи странични ефекти като рязка промяна в яркостта или цветовата температура. Включеният капак на MCU може да бъде заменен със съответстващи капацити, предлагани в търговската мрежа от различни производители на монтажното оборудване.

## Натрупване на няколко точки на действие

Могат да бъдат взаимосвързани до 4 модула DALI MCU TW. Всеки захранван от мрежата модул DALI MCU TW (= активен DALI MCU TW) може да захранва до 25 DALI ECG и един допълнителен DALI MCU, който не е свързан с електрическата мрежа (= пасивен DALI MCU TW). Необходим е поне един активен DALI MCU TW. Уверете се в правилната полярност при взаимното свързване на проводниците на DALI.

Според това са възможни следните размери за системата:

- Един активен модул DALI MCU TW: могат да се свържат до 25 DALI ECG и един пасивен DALI MCU TW.
- Два активни модула DALI MCU TW: могат да се свържат до 50 DALI ECG и два пасивни DALI MCU TW.
- Три активни модула DALI MCU TW: могат да се свържат до 75 DALI ECG и един пасивен DALI MCU TW.
- Четири активни модула DALI MCU TW: могат да се свържат до 100 DALI ECG.

## Пускане в експлоатация

### Регулиране на нивото на минимална на яркост (опция)

Когато осветлението е с минимална яркост и въртенето по часовниковата стрелка не води директно до увеличение на яркостта, трябва да се зададе по-висока минимална яркост както следва:

1. Настройте осветлението на минималното ниво на яркост.
2. Въртете ръчката бавно по посока на движението на часовниковата стрелка дотогава, докато яркостта се повиши за пръв път.
3. Натиснете въртящата се ръчка > 10 сек.
4. Лампите ще угаснат и отново ще светнат, знак, че е съхранена нова минимална яркост.

### Съхраняване на прагове на цветовата температура (препоръчителни)

Диапазонът на цветовата температура на DALI MCU TW може да се приспособява и ограничава според възможностите на свързаните осветителни тела, както е описано по-долу.

#### Важна подробност:

Когато съхранявате нов праг на цветовата температура, внимавайте последното завъртане на натиснатата ръчка да е по посока на движението на часовниковата стрелка, когато трябва да се съхрани нов праг на цветовата температура за най-студения цвят, и обратно на движението на часовниковата стрелка, когато трябва да се съхрани нов праг на цветовата температура за най-топлия цвят.

### Задаване на прага за най-топлия цвят (= най-ниската цвetoва температура)

1. Въртете натиснатата ръчка обратно на движението на часовниковата стрелка до достигане на желания най-топъл цвят, задръжте дръжката натисната в това положение в продължение на повече от 10 сек.
2. Лампите ще угаснат и светнат отново три пъти, знак, че е съхранен новият праг.

### Задаване на прага за най-студения цвят (= най-високата цвetoва температура)

1. Въртете натиснатата ръчка в посока на движението на часовниковата стрелка до достигане на желания най-студен цвят, задръжте дръжката натисната в това положение в продължение на повече от 10 сек.
2. Лампите ще угаснат и светнат отново три пъти, знак, че е съхранен новият праг.

### Възстановяване на нивото на минимална яркост и на праговете на цветовата температура

1. Изключете светлината, като натиснете за кратко въртящата ръчка.
2. Натиснете и задръжте ръчката в продължение на повече от 10 сек.
3. Лампите ще угаснат и светнат отново, знак, че праговете и нивото на минимална яркост са възстановени на фабричните настройки.

## Действие

### Включване и изключване на осветлението

Натиснете за кратко въртящата се ръчка

### Повишаване на нивото на светлина

Завъртете въртящата се ръчка в посоката на движение на часовниковата стрелка.

### Понижаване на нивото на светлина

Завъртете въртящата се ръчка противоположно на движението на часовниковата стрелка.

### Повишаване на цветовата температура (= по-студена светлина)

Завъртете натиснатата въртяща се ръчка в посоката на движение на часовниковата стрелка.

### Понижаване на цветовата температура (= по-топла светлина)

Завъртете натиснатата въртяща се ръчка противоположно на посоката на движение на часовниковата стрелка

### Съхраняване на фиксирано включване на ниво

1. Включете лампите и регулирайте яркостта до желаното ниво
2. Натиснете кратко ръчката два пъти (= двойно щракване). Съхраняването на включване на ниво се потвърждава от двукратно примигване

### Изтриване на фиксираното включване на ниво

1. Изключете лампите, като натиснете за кратко въртящата се ръчка.
2. Натиснете кратко ръчката два пъти (= двойно щракване). Изтриването се потвърждава от включване на 100 % ниво на светлината.

## Kasutamine ja toimimine

DALI MCU TW võimaldab ereduse ja värvitemperatuuri käsitsijuhimist ECG-varustusega seadmetes, mis on ühilduvad DALI Device Type 8 seadistatava valge valgustuse standardiga (IEC 62386-209). DALI MCU TW võib toidet saada otse DALI kontrolljuhtmest (=passiivne töö) või hankida vajalik toitevool ise, kui see on õhendatud võrgupingega (=aktiivne töö). Mitme DALI MCU paralleelse ühendamisega saab kergesti tõsta tööpunktide arvu vastavalt kontrollitavatele seadmetele. Kui mitu DALI MCU'd on ühendatud paralleelselt, kehtivad viimati kasutusel olnud DALI MCU käsklused ning kõik teised MCU'd alluvad samuti nendele käsklustele. Seetõttu on tööpunkti muutmine võimalik igal ajahetkel ilma häirivate kõrvalefektideta nagu ereduse või värvitemperatuuri hüpped. Kaasas olevat MCU katet saab välja vahetada sobivate kaubandusvõrgus saada olevate katetega teistelt paigaldusvahendite tootjatelt.

## Mitme tööpunkti üles ehitamine

Omavahel on võimalik ühendada kuni 4 DALI MCU TW'd. Iga vooluvõrgust toidet saav DALI MCU TW (= aktiivne DALI MCU TW) suudab toita kuni 25 DALI ECG ning täiendavat DALI MCU'd, mis ei ole ühendatud vooluvõrku (=passiivne DALI MCU TW). Nõutav on vähemalt üks aktiivne DALI MCU TW. DALI juhtmete omavahelisel ühendamisel tagage õige polaarsus.

Seega on võimalikud järgmised süsteemi suurused:

- Üks aktiivne DALI MCU TW: ühendatavad kuni 25 DALI ECG'd ja üks passiivne DALI MCU TW ühendatavad.
- Kaks aktiivset DALI MCU TW'd: ühendatavad kuni 50 DALI ECG'd ja kaks passiivset DALI MCU TW'd.
- Kolm aktiivset DALI MCU TW'd: ühendatavad kuni 75 DALI ECG'd ja üks passiivne DALI MCU TW.
- Neli aktiivset DALI MCU TW'd: ühendatavad kuni 100 DALI ECG'd.

## Kasutusele võtmine

### Minimaalse eredusastme seadistamine (vabatahtlik)

Kui valgustus on minimaalse eredusega ja päripäeva pööramisega ei kaasne otsene ereduse suurenemine, siis tuleks seadistada suurem minimaalne eresus, toimides järgmiselt:

1. Keerake valgustus minimaalsele eredustasemele.
2. Keerake nuppu aeglaselt päripäeva kuni eredus esimest korda kasvab.
3. Vajutage pöördnuppu > 10 sekundit.
4. Valgus kustub ning süttib taas, mis on märk uue minimaalse ereduse salvestamisest.

### Värvitemperatuuri piirmäärade salvestamine (soovitatav)

DALI MCU TW värvitemperatuuri piirmäärasid on võimalik reguleerida ja piiravata vastavalt sellega ühendatud valgustite võimalustele, järgides järgnevat juhiseid.

#### Oluline vihje:

Kui salvestate uue värvitemperatuuri piirmäära, siis palun hoolitsege, et viimane pööramine alla vajutatud nupuga oleks päripäeva kui salvestate värvitemperatuuri uut kõige külmemat piirmäära ning vastupäeva kui salvestate värvitemperatuuri uut kõige soojemat piirmäära.

### Kõige soojema värvi piirmäära seadistamine (=madalaim värvitemperatuur)

1. Pöörake alla vajutatud nuppu vastupäeva kuni olete saavutanud kõige soojema soovitud värvi, hoidke nuppu selles asendis alla vajutatuna kauem kui 10s.
2. Valgus lülitub kolm korda välja ja uuesti sisse, mis annab märku uue piirmäära salvestumisest.

### Kõige külmema värvi piirmäära seadistamine (=kõrgeim värvitemperatuur)

1. Pöörake alla vajutatud nuppu päripäeva kuni olete saavutanud kõige külmema soovitud värvi, hoidke nuppu selles asendis alla vajutatuna kauem kui 10s.
2. Valgus lülitub kolm korda välja ja uuesti sisse, mis annab märku uue piirmäära salvestumisest.

### Minimaalse eredustaseme ja värvitemperatuuri piirmäärade lähtestamine

1. Lülitage valgus välja, vajutades pöördnuppu lühidalt.
2. Vajutage nuppu kauem kui 10s.
3. Valgus lülitub välja ja uuesti sisse, mis annab märku, et piirmäärad ja minimaalne eredustase on lähtestatud tehase algseadistusse.

## Kasutamine

### Valgustuse SISSE ja VÄLJA lülitamine

Vajutage lühidalt pöördnuppu

### Valgustustaseme tõstmine

Pöörake pöördnuppu päripäeva

### Valgustustaseme vähendamine

Pöörake pöördnuppu vastupäeva

### Värvitemperatuuri tõstmine (= külmem valgus)

Pöörake alla vajutatud pöördnuppu päripäeva

### Värvitemperatuuri vähendamine (= soojem valgus)

Pöörake alla vajutatud pöördnuppu vastupäeva

### Fikseeritud sisselülitustaseme salvestamine

1. Lülitage valgus sisse ja seadistage eresus soovitud tasemele
2. Vajutage nuppu lühidalt kaks korda (=topeltvajutus). Sisselülitustaseme salvestumise kinnituseks on kaks vilgutust

### Fikseeritud sisselülitustaseme tühistamine

1. Lülitage valgus välja, vajutades lühidalt pöördnuppu.
2. Vajutage nuppu lühidalt kaks korda (=topeltvajutus). Tühistamise kinnituseks on lülitumine 100% valgustustasemele



## Naudojimas ir funkcija

Naudojant DALI MCU TW galima rankiniu būdu kontroliuoti ryškumą ir spalvų temperatūrą įdiegtoje įrangoje su ECG, kuri yra suderinama su DALI prietaiso tipo 8-uju standartu (IEC 62386-209), skirtu derinamam baltam apšvietimui. DALI MCU TW gali būti tiesiogiai tiekiamas, naudojant DALI valdymo laidą (= pasyvus veikimas), arba pats apsirūpinti reikiama tiekimo srove prijungus prie tinklo įtampos (= aktyvus veikimas). Lygiagrečiai prijungus keletą DALI MCU, galima lengvai padidinti veikimo taškų ir atitinkamai valdomų įdiegtų įrengimų skaičių. Jei lygiagrečiai sujungta keletas DALI MCU, galioja paskutinės veikusio DALI MCU komandos, visi kiti MCU taip pat laikosi šių komandų. Todėl bet kuriuo metu galima pakeisti veikimo tašką, nesukeliant šalutinio poveikio, pvz., didelio ryškumo ar spalvų temperatūros pakilimo. Pridedamas MCU dangtis gali būti pakeistas atitinkamais kitų diegiamos įrangos gamintojų dangčiais, įprastai siūlomais prekyboje.

## Kelių veikimo taškų kaupimas

Tarpusavyje galima sujungti iki 4 DALI MCU TW. Kiekvienas iš tinklo maitinamas DALI MCU TW (= aktyvus DALI MCU TW) gali tiekti iki 25 DALI ECG ir papildomą DALI MCU, kuris nėra prijungtas prie tinklo (= pasyvus DALI MCU TW). Reikia bent vieno veikiančio DALI MCU TW. Prijungdami DALI laidus, užtikrinkite teisingą poliškumą.

Galimi žemiau pateikti sistemų dydžiai:

- Vienas aktyvus DALI MCU TW: iki 25 DALI ECG ir vienas pasyvus, prijungiamas DALI MCU TW.
- Du aktyvūs DALI MCU TW: iki 50 DALI ECG ir du pasyvūs, prijungiami DALI MCU TW.
- Trys aktyvūs DALI MCU TW: iki 75 DALI ECG ir trys pasyvūs, prijungiami DALI MCU TW.
- Keturi aktyvūs DALI MCU TW: iki 100 prijungiamų DALI ECG.

## Paleidimas

### Minimalaus ryškumo lygio nustatymas (pasirinktinai)

Esant mažo ryškumo apšvietimui, kai pasukimas laikrodžio kryptimi tiesiogiai nepadidina ryškumo, didesnis minimalus ryškumas turėtų būti nustatomas tokiu būdu:

1. Nustatykite minimalaus ryškumo lygio apšvietimą.
2. Lėtai sukite rankenėlę laikrodžio kryptimi, kol ryškumas padidės pirmą kartą.
3. Laikykite nuspaudę pasukamą rankenėlę > 10 sek.
4. Lempūtės išsijungs ir vėl įsijungs, parodydamos, kad naujas minimalus ryškumas buvo įrašytas į atmintį.

### Išsaugokite spalvų temperatūros ribas (rekomenduojama)

DALI MCU TW spalvų temperatūros intervalą galima pritaikyti ir apriboti iki prijungtų šviestuvų galimybių, kaip aprašyta žemiau.

#### Svarbi pastaba:

Įrašydami į atmintį naują spalvų temperatūros ribą, pasirūpinkite, kad paskutinis sukimas paspaudus rankenėlę būtų atliekamas laikrodžio rodyklės kryptimi išsaugojus naują spalvų temperatūros ribą šilčiausiai spalvai, ir prieš laikrodžio rodyklę, kai bus išsaugota nauja spalvų temperatūros riba šilčiausiai spalvai.

### Šilčiausios spalvos ribų nustatymas (= žemiausia spalvos temperatūra)

1. Sukite nuspauštą rankenėlę prieš laikrodžio rodyklę, kol pasieksite norimą šilčiausią spalvą. Taip nuspauštą rankenėlę palaikykite ilgiau nei 10 sek.
2. Lempūtės išsijungs ir vėl įsijungs tris kartus, parodydamos, kad buvo įrašyta nauja riba.

### Šalčiausios spalvos ribų nustatymas (= aukščiausia spalvos temperatūra)

1. Sukite nuspauštą rankenėlę laikrodžio rodyklės kryptimi, kol pasieksite norimą šalčiausią spalvą. Taip nuspauštą rankenėlę palaikykite ilgiau nei 10 sek.
2. Lempūtės išsijungs ir vėl įsijungs tris kartus, parodydamos, kad buvo įrašyta nauja riba.

### Iš naujo nustatykite minimalų ryškumo lygį ir spalvos temperatūros ribas

1. Išjunkite lempuotę spustelėję pasukamą rankenėlę.
2. Laikykite nuspaudę rankenėlę 10 sek.
3. Lempūtės išsijungs ir vėl įsijungs tris kartus, parodydamos, kad ribos ir minimalus ryškumo lygis buvo iš naujo nustatytas į buvusius gamyklinius nustatymus.

## Veikimas

### Išjunkite ir įjunkite lempuotę

Trumpai spustelėkite pasukamą rankenėlę

### Padidinkite apšvietimo lygį

Pasukite pasukamą rankenėlę laikrodžio rodyklės kryptimi

### Sumažinkite apšvietimo lygį

Pasukite pasukamą rankenėlę prieš laikrodžio rodyklę

### Padidinkite spalvos temperatūrą (= šaltesnė šviesa)

Pasukite nuspauštą rankenėlę laikrodžio rodyklės kryptimi

### Sumažinkite spalvos temperatūrą (= šiltesnė šviesa)

Pasukite nuspauštą rankenėlę prieš laikrodžio rodyklę

### Išsaugokite nustatytą jungiklį lygyje

1. Įjunkite lemputes ir nustatykite norimo lygio ryškumą
2. Du kartus trumpai spustelėkite rankenėlę (=dukart spustelėkite). Jungiklio išsaugojimas lygyje patvirtinamas sumirksėjimu du kartus.

### Pašalinkite nustatytą jungiklį lygyje

1. Išjunkite šviesas spustelėję pasukamą rankenėlę.
2. Du kartus trumpai spustelėkite rankenėlę (=dukart spustelėkite). Pašalinimas yra patvirtinamas jungikliui įsijungus iki 100 % šviesos lygio.

## Pielietošana un funkcionalitāte

DALI MCU TW ļauj manuāli kontrolēt spilgtumu un krāsas temperatūru tām iekārtām, kas ir aprīkotas ar ECG, kurš atbilst DALI iekārtu tipa 8. standartam (IEC 62386-209) pielāgojamam baltajam apgaismojumam. DALI MCU TW var nodrošināt elektroenerģiju tieši no DALI kontroles vada (pasīvā pieeja) vai arī no avota, kurā strāva tiek piegādāta no tīkla sprieguma (aktīvā pieeja). Paralēli savienojot vairākus DALI MCU, iespējams viegli palielināt darbības punktu (kontrolējamo iekārtu) skaitu. Ja vairāki DALI MCU ir savienoti paralēli, pēdējā izmantotā DALI MCU komandas ir spēkā visā līnijā, tādēļ visi pārējie MCU veic atbilstošas darbības. Līdz ar to jebkurā brīdī var mainīt darbības vietu, nepieredzot traucējošas blakus parādības, piemēram, izmaiņas spilgtumā vai krāsas temperatūrā. Iekļauto MCU vāciņu iespējams nomainīt ar atbilstošiem ekvivalentiem izstrādājumiem, kas pieejami tirdzniecībā pie dažādiem montāžas aprīkojuma ražotājiem.

## Vairāku darbības vietu uzstādīšana

Iespējams savstarpēji savienot līdz pat četriem DALI MCU TW. Ja DALI MCU TW ir savienots ar tīkla spriegumu (aktīvs DALI MCU TW), tas spēj apgādāt līdz pat 25 DALI ECG un papildu DALI MCU, kas nav savienots ar tīklu (pasīvs DALI MCU TW). Nepieciešams vismaz viens aktīvs DALI MCU TW. Savienojot DALI vadus, ievērojiet pareizu polaritāti.

Līdz ar to iespējams izveidot turpinājumā norādītās sistēmas:

- Viens aktīvs DALI MCU TW: savstarpēji savienoti līdz 25 DALI ECG un viens pasīvs DALI MCU TW.
- Divi aktīvi DALI MCU TW: savstarpēji savienoti līdz 50 DALI ECG un divi pasīvi DALI MCU TW.
- Trīs aktīvi DALI MCU TW: savstarpēji savienoti līdz 75 DALI ECG un viens pasīvs DALI MCU TW.
- Četri aktīvi DALI MCU TW: savstarpēji savienoti līdz 100 DALI ECG

## Nodošana ekspluatācijā

### Minimālā (optimālā) spilgtuma līmeņa pielāgošana

Ja apgaismojums ir noregulēts minimālajā spilgtuma līmenī, taču pogas pagriešana pulksteņrādītāja virzienā neļauj palielināt spilgtuma līmeni, minimālo spilgtumu iespējams palielināt turpinājumā norādītajā veidā:

1. Iestatiet apgaismojumu minimālajā spilgtuma līmenī.
2. Lēnām pagrieziet pogu pulksteņrādītāja virzienā, līdz spilgtums palielinās.
3. Turiet rotācijas pogu nospiestu ilgāk nekā desmit sekundes.
4. Gaisma izslēgsies un ieslēgsies, lai norādītu, ka ir iestatīts jauns minimālais spilgtuma līmenis.

### Iestatītie krāsas temperatūras sliekšņi (ieteiktie)

DALI MCU TW krāsas temperatūras diapazonu iespējams pielāgot, taču tas ir atkarīgs no izmantotā apgaismes ķermeņa nodrošinātajām iespējām, kā norādīts turpinājumā.

#### Svarīga piebilde:

Iestatot jaunu krāsas temperatūras sliekšni, lūdzu, ņemiet vērā, ka pēdējai nospiešanās pogas rotācijai jābūt pulksteņrādītāja virzienā, ja nepieciešams iestatīt jaunu krāsas temperatūras sliekšni aukstākajai krāsai, vai pretēji pulksteņrādītāja virzienam, ja nepieciešams iestatīt jaunu krāsas temperatūras sliekšni siltākajai krāsai.

### Siltākās krāsas sliekšņa iestatīšana (zemākā krāsas temperatūra)

1. Griežiet nospiešu pogu pretēji pulksteņrādītāja virzienam, līdz iegūstat vēlamu siltāko krāsu, un turiet pogu nospiešu šādā pozīcijā ilgāk nekā 10 sekundes.
2. Gaisma trīs reizes izslēgsies un ieslēgsies, lai norādītu, ka jaunais sliekšnis ir iestatīts.

### Aukstākās krāsas sliekšņa iestatīšana (augstākā krāsas temperatūra)

1. Griežiet nospiešu pogu pulksteņrādītāja virzienā, līdz iegūstat vēlamu aukstāko krāsu, un turiet pogu nospiešu šādā pozīcijā ilgāk nekā 10 sekundes.
2. Gaisma trīs reizes izslēgsies un ieslēgsies, lai norādītu, ka jaunais sliekšnis ir iestatīts.

### Minimālā spilgtuma līmeņa un krāsas temperatūras sliekšņu atiestatīšana

1. Izslēdziet gaismu, īslaicīgi nospiežot rotācijas pogu.
2. Turiet pogu nospiešu ilgāk nekā 10 sekundes.
3. Gaisma izslēgsies un ieslēgsies, norādot, ka sliekšņi un minimālais spilgtuma līmenis ir atjaunots iepriekšējā rūpnieciskajā režīmā.

## Darbība

### IESLĒDZIET un IZSLĒDZIET apgaismojumu

Īslaicīgi nospiediet rotācijas pogu

### Apgaismojuma līmeņa palielināšana

Pagrieziet rotācijas pogu pulksteņrādītāja virzienā

### Apgaismojuma līmeņa samazināšana

Pagrieziet rotācijas pogu pretēji pulksteņrādītāja virzienam

### Palieliniet krāsas temperatūru (aukstāks apgaismojums)

Pagrieziet nospiešu rotācijas pogu pulksteņrādītāja virzienā

### Samaziniet krāsas temperatūru (siltāks apgaismojums)

Pagrieziet nospiešu rotācijas pogu pretēji pulksteņrādītāja virzienam

### Iestatiet noteiktu apgaismojuma ieslēgšanās līmeni

1. Izslēdziet gaismu un pielāgojiet spilgtumu vēlamajā līmenī.
2. Īslaicīgi nospiediet pogu divas reizes (divkārša nospiešana). Gaisma divreiz nomirgos, apstiprinot ieslēgšanās līmeņa iestatīšanu.

### Izdzēsiet iestatīto apgaismojuma ieslēgšanās līmeni

1. Izslēdziet gaismu, īslaicīgi nospiežot rotācijas pogu.
2. Īslaicīgi nospiediet pogu divas reizes (divkārša nospiešana). Apgaismojuma pārslēgšanās 100% līmenī apstiprinās veiksmīgu dzēšanas darbību.

## Primena i funkcija

DALI MC UTW omogućava ručno kontrolisanje jačine svetla i temperature boje za instalacije koje su opremljene EKG-om a koje su u skladu sa standardom DALI uređaja tipa 8 (IEC 62386-209) za podesivo belo osvetljenje. DALI MCU TW može direktno da se snabdeva strujom iz DALI kontrolne žice (= pasivna operacija) ili da se sam snabdeva neophodnim strujom, ako je povezan sa glavnim mrežnim naponom (= aktivna operacija). Paralelnim povezivanjem nekoliko DALI MCU-a, broj tačaka operacije, tačnije broj kontrolisanih instalacija može se lako povećati. Ako je paralelno povezano nekoliko DALI MCU-a, važe komande poslednjeg DALI MCU-a koji je bio u radu, a svi ostali MCU takođe poštuju ove komande. Zato je promena tačke operacije moguća u bilo koje vreme a da se ne poremete sporedni efekti kao što je skok u osvetljenje i temperatura boje. Priloženi poklopac MCU-a se može zameniti odgovarajućim poklopcima koji su u uobičajeni u branši od raznih proizvođača opreme.

## Izgradnja nekoliko tačaka operacije

Može se međusobno povezati do 4 DALI MCU TW. Svaki DALI MCU TW koji se napaja iz mrežnog napona (= aktivni DALI MCU TW) može da napaja do 25 DALI EKG-a i dodatni DALI MCU koji nije povezan sa mrežnim naponom (=pasivni DALI MCU TW). Potreban je najmanje jedan aktivan DALI MCU TW. Obezbedite tačan polaritet kada međusobno povezujete DALI žice.

Time su moguće sledeće veličine sistema:

- Jedan aktivan DALI MCU TW: do 25 DALI EKG i jedan pasivan DALI MCU TW mogu se povezati.
- Dva aktivna DALI MCU TW: do 50 DALI EKG i dva pasivna DALI MCU TW mogu se povezati.
- Tri aktivna DALI MCU TW: do 75 DALI EKG i jedan pasivni DALI MCU TW mogu se povezati.
- Četiri aktivna DALI MCU TW: do 100 DALI EKG mogu se povezati.

## Puštanje u rad

### Podešavanje minimalnog nivoa osvetljenja (izborno)

Kada se svetlo nalazi na minimalnom osvetljenju a okretanje u smeru kretanja kazaljke na satu ne dovodi direktno do povećanja osvetljenja, veće minimalno osvetljenje treba podesiti prema sledećem:

1. Postavite svetlo na minimalni nivo osvetljenja.
2. Okrenite točkić polako u smeru kretanja kazaljke na satu, dok se osvetljenje ne poveća prvi put.
3. Pritisnite okretni točkić > 10 sekundi.
4. Svetla će se ugasiti i ponovo upaliti kako bi se naznačilo da je sačuvano novo minimalno osvetljenje.

### Sačuvajte granične vrednosti za temperaturu boje (preporučeno)

Opseg temperature boje DALI MCU TW može se prilagoditi i ograničiti za mogućnosti povezane rasvete kao što je opisano u nastavku.

#### Važan savet:

Kada snimate novu graničnu vrednost za temperaturu boje obratite pažnju da poslednje okretanje točkića uz pritisnut točkić mora da se obavi u smeru kretanja kazaljke na satu kada je potrebno sačuvati novu graničnu vrednost za temperaturu boje za najhladniju boju i suprotno od kretanja kazaljke na satu kada je potrebno sačuvati graničnu vrednost za novu temperaturu boje za najtopliju boju.

### Postavka granične vrednosti za najtopliju boju (= najniža temperatura boje)

1. Okrenite pritisnut točkić u smeru suprotnom kretanju kazaljke na satu sve dok ne dostignete željenu najtopliju boju, držite točkić pritisnutim u tom položaju duže od 10 sekundi.
2. Svetla će se isključiti i ponovo upaliti tri puta kako bi se naznačilo da je nova granična vrednost sačuvana.

### Postavka granične vrednosti za najhladniju boju (= najviša boja temperature)

1. Okrećite točkić u smeru kretanja kazaljke na satu sve dok se ne postigne željena najhladnija boja, držite točkić pritisnutim u položaju duže od 10 sekundi.
2. Svetla će se isključiti i ponovo upaliti tri puta kako bi se naznačilo da je nova granična vrednost sačuvana.

### Ponovo postavite minimalni nivo osvetljenja i granične vrednosti za temperaturu boje

1. Isključite svetlo kratkim pritiskom na okretni točkić.
2. Držite točkić pritisnutim duže od 10 sek.
3. Svetla će se ponovo uključiti i isključiti kako bi se naznačilo da su granične vrednosti i minimalni nivo osvetljenja ponovo namešteni na vanfabričke postavke.

## Rad

### UKLJUČITE i ISKLJUČITE svetlo

Kratko pritisnite okretni točkić

### Povećajte nivo svetla

Okrenite okretni točkić u smeru kretanja kazaljke na satu

### Smanjite nivo svetla

Okrenite okretni točkić u smeru suprotnom od kretanja kazaljke na satu

### Povećajte temperaturu boje (= hladnije svetlo)

Okrenite pritisnut okretni točkić u smeru kretanja kazaljke na satu

### Smanjite temperaturu boje (= toplije svetlo)

Okrenite pritisnut okretni točkić u smeru suprotnom od kretanja kazaljke na satu

### Sačuvajte pričvršćeni prekidač na nivou

1. Uključite svetla i podesite jačinu svetla na željeni nivo
2. Pritisnite točkić kratko dva puta (= kliknite dva puta). Snimanje prekidača na nivou je potvrđeno treptajem od dva puta.

### Obrišite fiksirani prekidač na nivou

1. Isključite svetla kratkim pritiskom na okretni točkić.
2. Pritisnite točkić kratko dva puta (= kliknite dva puta). Brisanje se potvrđuje prekidačem na 100% nivoa svetla.

## Призначення та принцип дії

Пристрій DALI MCU TW дозволяє вручну регулювати яскравість і колірну температуру світильників із ECG, які відповідають стандарту на пристрої типу 8 з інтерфейсом DALI (IEC 62386-209) для регульованих джерел освітлення білого кольору. Пристрій DALI MCU TW може живитися від провідника керування інтерфейсу DALI (пасивний режим) або ж сам видавати необхідний струм живлення, якщо його підключено до мережевої напруги (активний режим). Кількість точок керування, а відповідно й кількість регульованих світильників можна легко збільшити шляхом паралельного з'єднання декількох MCU DALI. У разі паралельного з'єднання MCU DALI виконуються команди останнього підключеного MCU DALI, а інші MCU лише слухають ці команди. Таким чином, кількість точок керування можна змінити у будь-який час, не зазнаючи таких негативних наслідків, як зміни яскравості чи колірної температури. Кришку, яка входить у комплект MCU, можна замінити відповідними кришками, які випускаються різними виробниками монтажних виробів.

## Суміщення декількох точок керування

Можливе з'єднання до 4 DALI MCU TW. Кожен пристрій DALI MCU TW, що живиться від мережі (активний DALI MCU TW) здатний жити до 25 DALI ECG та ще один DALI MCU, не підключений до мережі (пасивний DALI MCU TW). Мусить бути хоча б один активний пристрій DALI MCU TW. З'єднуючи провідники DALI, дотримуйтесь полярності.

Таким чином, можливо створювати системи таких розмірів:

- Один активний DALI MCU TW: можна підключити до 25 DALI ECG і один пасивний DALI MCU TW.
- Два активні DALI MCU TW: можна підключити до 50 DALI ECG і два пасивні DALI MCU TW.
- Три активні DALI MCU TW: можна підключити до 75 DALI ECG і один пасивний DALI MCU TW.
- Чотири активні DALI MCU TW: можна підключити до 100 DALI ECG.

## Введення в експлуатацію

### Налаштування мінімального рівня яскравості (не обов'язково)

Коли освітлення працює з мінімальною яскравістю, а обертання ручки регулятора за годинниковою стрілкою не призводить до збільшення яскравості, необхідно збільшити мінімальну яскравість, виконавши наступні дії.

1. Переведіть освітлення на мінімальну яскравість.
2. Повільно обертайте ручку за годинниковою стрілкою до першого збільшення яскравості.
3. Натисніть ручку регулятора й утримуйте її понад 10 секунд.
4. Світильники згаснуть і загоряться знову на знак того, що було збережено новий рівень мінімальної яскравості.

### Збереження порогових значень колірної температури (рекомендується)

Діапазон колірної температури DALI MCU TW можна пристосувати й обмежити відповідно до можливостей підключених світильників, виконавши наступні дії.

#### Важлива порада:

зберігаючи новий поріг колірної температури, майте на увазі, що останнє обертання ручки регулятора в натиснутому стані для збереження порогу колірної температури найхолоднішого кольору має відбуватися за годинниковою стрілкою, а для збереження порогу колірної температури найтеплішого кольору — проти годинникової стрілки.

### Налаштування порогового значення для найтеплішого кольору (найнижчої колірної температури)

1. Обертайте ручку регулятора у натиснутому стані проти годинникової стрілки, доки не буде досягнуто потрібного найтеплішого кольору, й утримуйте ручку в цьому положенні понад 10 секунд.
2. Світильники тричі згаснуть і загоряться на знак того, що було збережено нове порогове значення.

### Налаштування порогового значення для найхолоднішого кольору (найвищої колірної температури)

1. Обертайте ручку регулятора у натиснутому стані за годинниковою стрілкою, доки не буде досягнуто потрібного найхолоднішого кольору, й утримуйте ручку в цьому положенні понад 10 секунд.
2. Світильники тричі згаснуть і загоряться на знак того, що було збережено нове порогове значення.

### Відновлення мінімальної яскравості та порогових значень колірної температури

1. Вимкніть світло, короткочасно натиснувши обертову ручку.
2. Натисніть ручку й утримуйте її понад 10 секунд.
3. Світильники загоряться і згаснуть на знак відновлення заводських налаштувань порогових значень і мінімального рівня яскравості.

## Способи керування

### Увімкнення і вимкнення світла

Короткочасно натисніть обертову ручку

### Збільшення сили світла

Поверніть обертову ручку за годинниковою стрілкою.

### Зменшення сили світла

Поверніть обертову ручку проти годинникової стрілки.

### Збільшення колірної температури (світло стане холоднішим)

Поверніть натиснуту обертову ручку за годинниковою стрілкою.

### Зменшення колірної температури (світло стане теплішим)

Поверніть натиснуту обертову ручку проти годинникової стрілки.

### Збереження фіксованого рівня для увімкнення

1. Увімкніть світло та встановіть потрібну яскравість.
2. Двічі короткочасно натисніть ручку (=подвійне натиснення). Збереження рівня увімкнення буде підтверджено дворазовим блиманням.

### Видалення фіксованого рівня для увімкнення

1. Вимкніть світло, короткочасно натиснувши обертову ручку.
2. Двічі короткочасно натисніть ручку (=подвійне натиснення). Видалення буде підтверджено увімкненням світла на повну силу.

## Қолдану және функциялары

DALI MCU TW жүйесі реттеуге болатын ақ жарық үшін DALI 8 стандартына (IEC 62386-209) сәйкес келетін, ECG орнатылған құралдардың жарығы мен температурасын қолдан басқаруға мүмкіндік береді. DALI MCU TW жүйесі DALI басқару сымынан тікелей қоректенеді (=пассивті жұмыс) немесе ол негізгі кернеуге қосылып тұрса, өздігінен (=белсенді жұмыс) қоректенеді. Бірнеше DALI MCU жүйесін параллельді түрде қосу арқылы жұмыс нүктелерінің санын, сәйкесінше басқарылатын құралдар санын арттыруға болады. Егер бірнеше DALI MCU жүйесін параллельді түрде қосса, соңғы жұмыс істеген DALI MCU пәрмендері басымдыққа ие болып табылады және барлық басқа MCU осы пәрмендерге жүгінеді. Сондықтан жұмыс істеу нүктелерін жарықтылық немесе түс температураларына еш жанама әсер тигізбей, кез келген уақытта өзгертуге болады. Жинақпен бірге берілген MCU қақпағын әдетте сатылатын, басқа өндірушілер өндірген қақпақтарға ауыстыруға болады.

## Бірнеше жұмыс нүктесін орнату

Барлығы 4 DALI MCU TW өзара жалғауға болады. Ток көзіне қосылған әр DALI MCU TW (= белсенді DALI MCU TW) 25 DALI ECG дейін қосымша қуатпен және ток көзіне қосылмаған DALI MCU жүйесін (=пассивті DALI MCU TW) қуатпен қамтамасыз етеді. Кемінде бір белсенді DALI MCU TW қажет. DALI сымдарын өзара қосқан кезде оң және теріс полюстарын дұрыс орнатыңыз.

Ол үшін келесі жүйе өлшемдеріне қолжетімді:

- Бір белсенді DALI MCU TW: 25-ке дейін DALI ECG және бір пассивті, қосуға болатын DALI MCU TW.
- Екі белсенді DALI MCU TW: 50-ге дейін DALI ECG және екі пассивті, қосуға болатын DALI MCU TW.
- Үш белсенді DALI MCU TW: 75-ке дейін DALI ECG және бір пассивті, қосуға болатын DALI MCU TW.
- Төрт белсенді DALI MCU TW: қосуға болатын 100-ге дейін DALI ECG.

## Қолданысқа енгізу

Ең төмен жарық деңгейін реттеу (опция)

Жарық ең төмен деңгейде тұрған кезде және сағат тілінің бағытымен айналдырған кезде жарық көбеймесе, ең үлкен минималды жарықты төмендегідей орнату керек:

1. Жарықты ең төмен жарық деңгейіне қойыңыз.
2. Тетікті сағат тілінің бағытымен, жарық деңгейі ең бірінші рет артқанша баяу бұраңыз
3. Айналмалы тетікті басыңыз > 10 секунд.
4. Жарық сөнеді де, содан кейін қайта жанып, жаңа минималды жарықтың сақталғанын көрсетеді.

Түс температурасының шектерін орнату (ұсынылады)

DALI MCU TW түс температурасының ауқымын реттеп, төменде сипатталғандай, жалғанған шамдардың мүмкіндіктеріне қарай шектеуге болады.

Маңызды кеңес:

Жаңа түс температурасының шегін сақтау барысында, ең суық түске арналған түс температурасының шегін орнатқанда, тетікті басып тұрып соңғы рет айналдырған кезде міндетті түрде сағат бағытымен айналдыру қажет екенін және ең жылы түске арналған түс температурасының шегін орнатқанда, сағат тілінің бағытына қарсы бұрау қажет екенін ескеріңіз.

Ең жылы түске арналған шекті орнату (=ең төмен түс температурасы)

1. Тетікті басып тұрып, қалаған жылы түс таңдалғанша сағат тілінің бағытына қарсы бұраңыз да, 10 секундтан астам басып ұстап тұрыңыз.
2. Жарық үш рет сөнеді де, содан кейін қайта жанып, жаңа шектің сақталғанын көрсетеді.

Ең суық түске арналған шекті орнату (=ең жоғарғы түс температурасы)

1. Тетікті басып тұрып, қалаған ең суық түс таңдалғанша сағат тілінің бағытымен бұраңыз да, 10 секундтан астам басып ұстап тұрыңыз.
2. Жарық үш рет сөнеді де, содан кейін қайта жанып, жаңа шектің сақталғанын көрсетеді.

Минималды жарық деңгейін және түс температурасының шектерін орнату

1. Айналмалы тетікті қысқа басып, жарықты сөндіріңіз.
2. Тетікті 10 секундтан астам басыңыз.
3. Жарық жанып, содан кейін қайта сөніп, шектер мен минималды жарық деңгейі бұған дейінгі зауыттық параметрлерге қойылғанын көрсетеді.

## Іске пайдалану

Жарықты ҚОСУ және СӨНДІРУ

Айналмалы тетікті қысқа басыңыз

Жарық деңгейін көбейтіңіз

Айналмалы тетікті сағат тілінің бағытымен бұраңыз

Жарық деңгейін азайтыңыз

Айналмалы тетікті сағат тілінің бағытына қарсы бұраңыз

Түс температурасын арттырыңыз (= суығырақ жарық)

Айналмалы тетікті басып тұрып, сағат тілінің бағытымен бұраңыз

Түс температурасын азайтыңыз (= жылырақ жарық)

Айналмалы тетікті басып тұрып, сағат тілінің бағытына қарсы бұраңыз

Тетікті

1. ші орын қалпына қойып сақтаңыз. Шамдарды қосып, жарық деңгейін қажетті деңгейге қойыңыз
2. Тетікті екі рет қысқа басыңыз (=екі рет басу). Тетіктің қажетті орынға қойылғаны, екі рет жыпылықтаумен расталады
1. деңгейге қойылған тетіктен бас тартыңыз. Айналмалы тетікті қысқа басып, шамдарды сөндіріңіз.
2. Тетікті екі рет қысқа басыңыз (=екі рет басу). Бас тарту тетіктің 100% жарық деңгейіне қойылуы арқылы расталады.