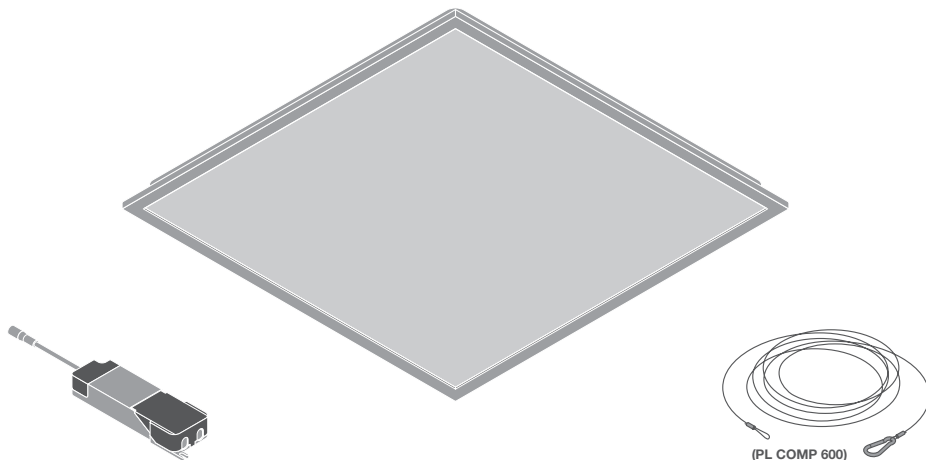


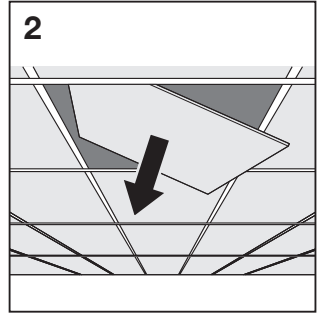
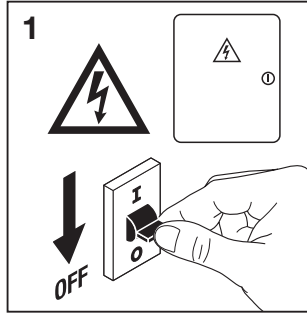
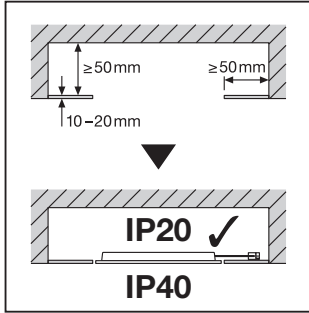
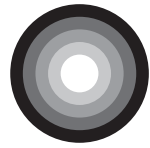
PANEL COMPACT 600/625

PANEL COMPACT 600/625 2CCT

	EAN	l x w x h [mm]	W	VAC	Hz	lm	lm/W
PL COMP 600 V 33W 830	4099854017742	595 x 595 x 32	33	220-240	50/60	3630	110
PL COMP 600 V 33W 840	4099854017902	595 x 595 x 32	33	220-240	50/60	3630	110
PL COMP 600 V 33W 865	4099854017940	595 x 595 x 32	33	220-240	50/60	3630	110
PL COMP 600 V 33W 840 U19	4099854017223	595 x 595 x 32	33	220-240	50/60	3630	110
PL COMP 600 V 33W 830 U19	4099854017063	595 x 595 x 32	33	220-240	50/60	3630	110
PL COMP 600 V 33W 865 U19	4099854017308	595 x 595 x 32	33	220-240	50/60	3630	110
PL COMP 600 V 30W 940 U19	4099854017346	595 x 595 x 32	30	220-240	50/60	3120	104
PL COMP 600 V 35W 940 U19	4099854017360	595 x 595 x 32	35	220-240	50/60	3640	104
PL COMP 625 V 33W 840	4099854017407	620 x 620 x 32	33	220-240	50/60	3630	110
PL COMP 625 V 33W 840 U19	4099854017469	620 x 620 x 32	33	220-240	50/60	3630	110
PL COMP 600 V 35W 830 840 U19 PS	4099854206535	595 x 595 x 32	35 / 30	220-240	50/60	3850 / 3300	110
PL COMP 625 V 35W 830 840 U19 PS	4099854206573	620 x 620 x 32	35 / 30	220-240	50/60	3850 / 3300	110

	EAN	K	IP	IK	∠	R _a	ΔT (°C)	PF	⊞
PL COMP 600 V 33W 830	4099854017742	3000	40/20	02	120°	>80	-10...+45	>0.9	1.5 kg
PL COMP 600 V 33W 840	4099854017902	4000	40/20	02	120°	>80	-10...+45	>0.9	1.5 kg
PL COMP 600 V 33W 865	4099854017940	6500	40/20	02	120°	>80	-10...+45	>0.9	1.5 kg
PL COMP 600 V 33W 840 U19	4099854017223	4000	40/20	02	90°	>80	-10...+45	>0.9	1.8 kg
PL COMP 600 V 33W 830 U19	4099854017063	3000	40/20	02	90°	>80	-10...+45	>0.9	1.8 kg
PL COMP 600 V 33W 865 U19	4099854017308	6500	40/20	02	90°	>80	-10...+45	>0.9	1.8 kg
PL COMP 600 V 30W 940 U19	4099854017346	4000	40/20	02	90°	>90	-10...+45	>0.9	1.8 kg
PL COMP 600 V 35W 940 U19	4099854017360	4000	40/20	02	90°	>90	-10...+45	>0.9	1.8 kg
PL COMP 625 V 33W 840	4099854017407	4000	40/20	02	120°	>80	-10...+45	>0.9	1.6 kg
PL COMP 625 V 33W 840 U19	4099854017469	4000	40/20	02	90°	>80	-10...+45	>0.9	1.8 kg
PL COMP 600 V 35W 830 840 U19 PS	4099854206535	3000/4000	40/20	02	90°	>80	-10...+50	>0.9	1.8 kg
PL COMP 625 V 35W 830 840 U19 PS	4099854206573	3000/4000	40/20	02	90°	>80	-10...+50	>0.9	1.9 kg

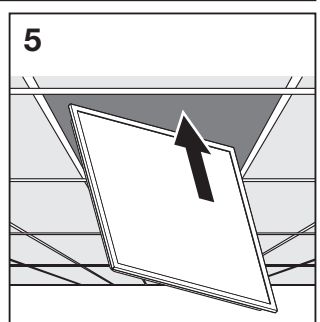
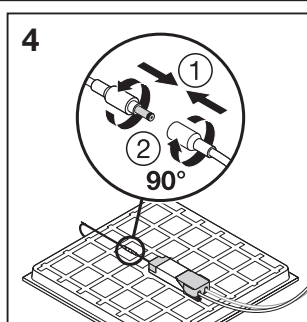
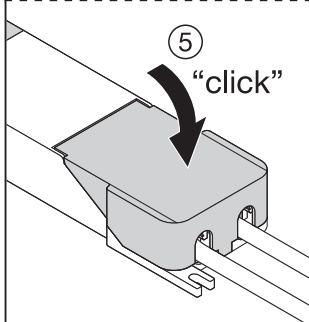
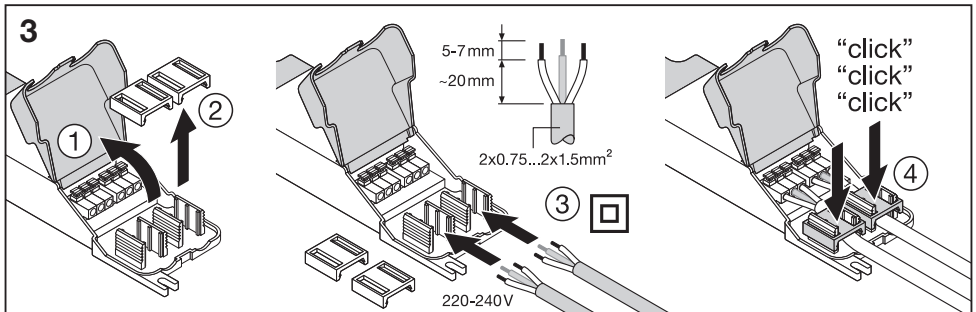


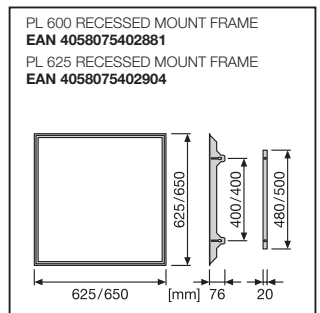
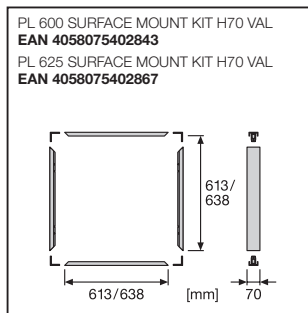
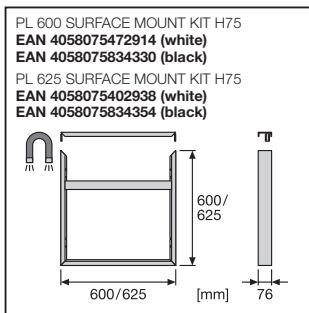
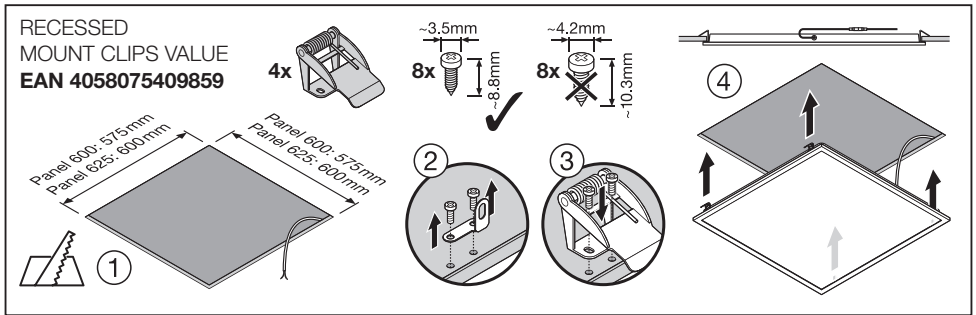
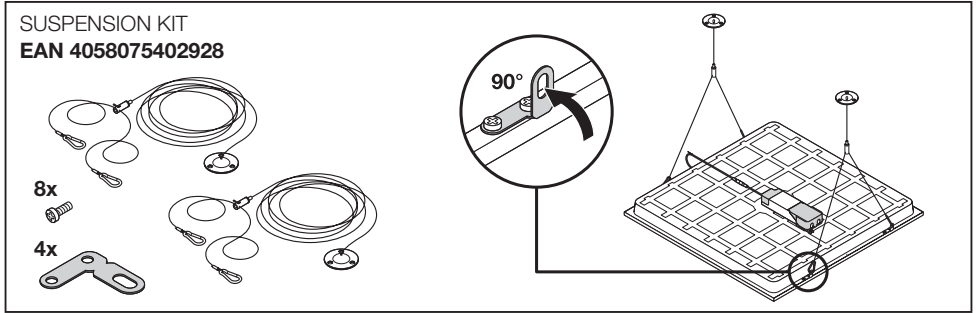
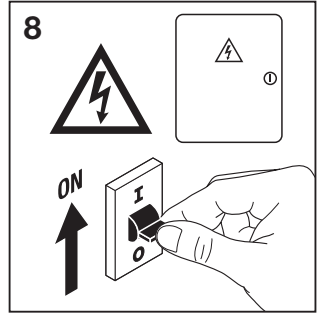
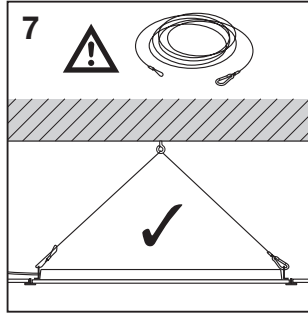
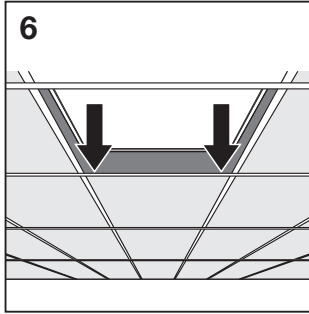
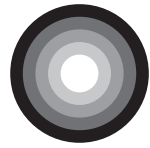
PL COMP 600/625 V 35W 830 840 (2CCT)

T [Kelvin] / W _{AC}	lm	
	30W	35W
3000K/4000K	3300 lm	3850 lm

3000K ↔ 4000K

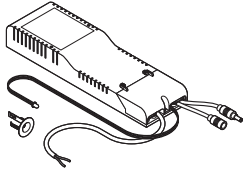
30W ↔ 35W





EMERGENCY CONVERSION BOX

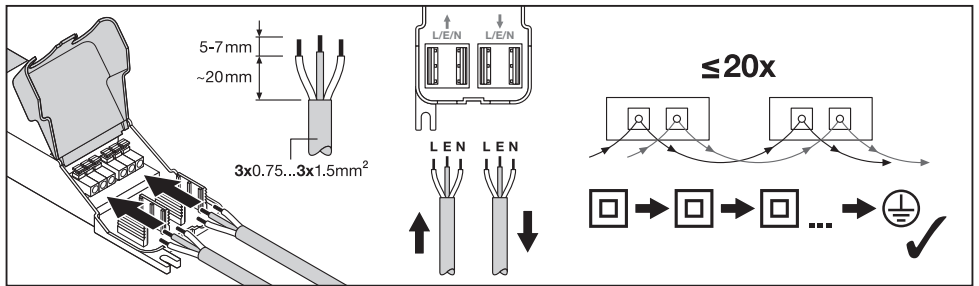
EAN 4099854455933



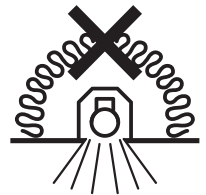
PANEL COMP 600/625	
EM W*	EM lm*
3	300

* Ⓢ Leuchten mit zusätzlichen Notstrom-Anforderungen gemäß EN 60598-2-22 zertifiziert (gilt nicht für Frankreich und Dänemark). Ⓢ Luminaires certified including the additional emergency requirements of EN 60598-2-22 (not applicable for France and Denmark). Ⓢ Luminaires homologués conformément aux exigences supplémentaires de la norme EN 60598-2-22 en matière d'éclairage de secours (ne s'applique pas pour la France et le Danemark). Ⓢ Impianti di illuminazione certificati includendo i requisiti aggiuntivi di emergenza di EN 60598-2-22 (non applicabili a Francia e Danimarca). Ⓢ Lámparas certificadas incluyendo los requisitos de emergencia adicionales de EN 60598-2-22 (no aplicable para Francia y Dinamarca). Ⓢ Luminárias certificadas, incluindo os requisitos de emergência adicionais da norma EN 60598-2-22 (não se aplica para França e Dinamarca). Ⓢ Φωτιστικά σώματα πιστοποιημένα περιλαμβάνοντας των πρόσθετων απαιτήσεων έκτακτης ανάγκης του EN 60598-2-22 (δεν έχει εφαρμογή για Γαλλία και Δανία). Ⓢ Gecefficeerde lampen die voldoen aan de bijzondere eisen van NBN-EN-IEC 60598-2-22 verlichtingsarmaturen voor noodverlichting (geldt niet voor Frankrijk en Denemarken). Ⓢ Ljussamurternerna är certifierade inklusive Nödbelysningskraven i EN 60598-2-22 (ej tillämplbart för Frankrike och Danmark). Ⓢ Valaisimet on sertifioitu EN 60598-2-22 -normin turvalisaisia koskevien lisämääräysten mukaan (ei koske Ranskaa ja Tanskaa). Ⓢ Armaturer sertifisert inkludert tilleggskrav til nødsituasjoner i henhold til EN 60598-2-22 (gjelder ikke Frankrike og Danmark).

Ⓢ Armaturer certificeret med ekstra nødkrav iht. EN 60598-2-22 (gælder ikke for Frankrig og Danmark). Ⓢ Svítdila certífikovaná s dodatečnými požiadavky na nouzový proud podle normy EN 60598-2-22 (neplatí pro Francii a Dánsko). Ⓢ Светильники сертифицированы с учетом дополнительных аварийных требований стандарта EN 60598-2-22 (не применимо для Франции и Дании). Ⓢ A lámpatestek az EN 60598-2-22 szabvány kiegészítő előírásait is figyelembe véve tanúsítottak (franciaország és dánia esetén nem érvényes). Ⓢ Oprawy oświetleniowe z certyfikatem potwierdzającym spełnienie dodatkowych wymagań dotyczących oświetlenia awaryjnego zgodnie z normą EN 60598-2-22 (nie dotyczy Francji i Danii). Ⓢ Certificazione sveditella vrátane dodatočných núdzových požiadaviek normy EN 60598-2-22 (neplatí pre Francúzsko a Dánsko). Ⓢ Svetilke z dodatnimi zahtevami glede napajanja in sili, certificirane v skladu z EN 60598-2-22 (ne velja za Francijo in Dansko). Ⓢ EN 60598-2-22 sayılı standardın ek acil gerekliliklerini içeren sertifikalı armatürler (Fransa ve Danimarka için geçerli değildir). Ⓢ Certificirana rasvjetna tijela uključujući dodatne zahtjeve u slučaju opasnosti skladno normi EN 60598-2-22 (nije primjenjivo za Francusku i Dansku). Ⓢ Copuri de iluminat certificate inclusiv pentru cerințele suplimentare de urgență din EN 60598-2-22 (neaplicabile pentru Franța și Danemarca). Ⓢ Осветителни тела, сертифицирани включително съгласно допълнителните изисквания за аварийно осветление по EN 60598-2-22 (не се отнася за Франция и Дания). Ⓢ Světelnýk s dodatnými požiadavkami na zálohový prúd podľa normy EN 60598-2-22 (nie platí pre Francúzsko a Dánsko). Ⓢ Světelníky s dodatnými požiadavkami na zálohový prúd podľa normy EN 60598-2-22 (nie platí pre Francúzsko a Dánsko). Ⓢ Светильники сертифицированы с учетом дополнительных аварийных требований стандарта EN 60598-2-22 (не для Франции и Дании). Ⓢ Бул шамдалдар EN 60598-2-22 стандартының қосымша тәтешше талаптарына сай сертификатталған (Франция мен Дания үшін қолданылмайды).



	B16A	C10A	C16A
PL COMP 600 V 30W 940	n=62	n=49	n=79
PL COMP 600/625 V 33W	n=61	n=48	n=78
PL COMP 600 V 35W 940	n=67	n=53	n=85
PL COMP 600/625 V 35W 830 840 (2CCT)	n=61	n=48	n=78



22
PAP
Raccarta Carta
Verifica le disposizioni
del tuo comune.

FR
Cet appareil et
ses accessoires
se recyclent

À DÉPOSER
EN MAGASIN
OU
À DÉPOSER
EN DÉCHÈTRIE

Points de collecte sur www.quefairedemesdechets.fr

LEDVANCE SASU
CQM, 5 rue d'Altorf
67120 Molsheim France
www.ledvance.com

© LEDVANCE Ltd, Sterling House,
810 Mandarin Court, Warrington,
Cheshire, WA1 1GG, United Kingdom

C10449057
G11227460
27.01.25