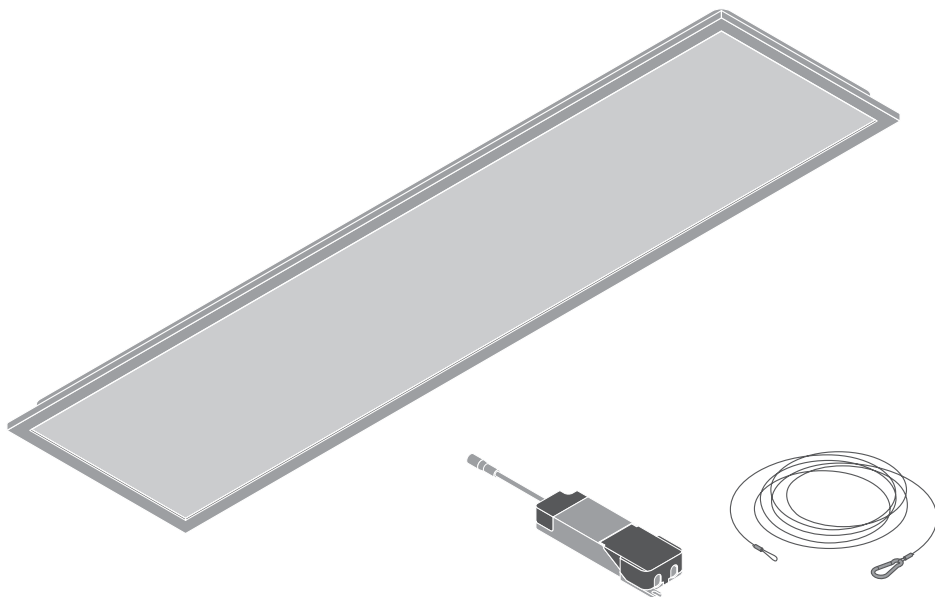


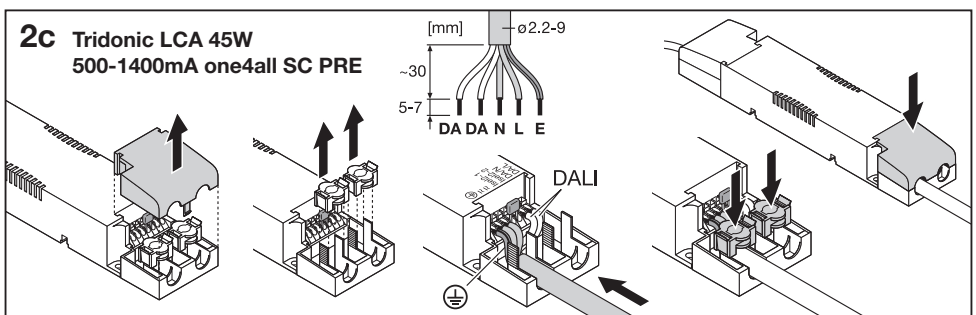
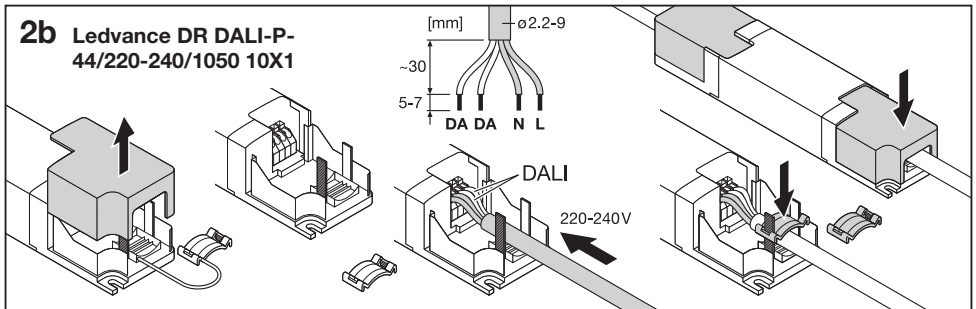
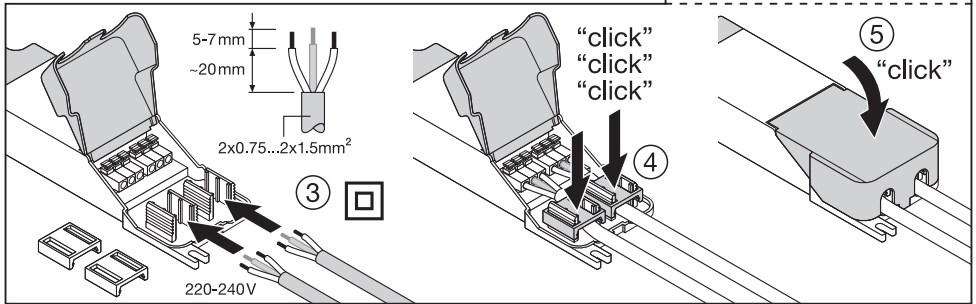
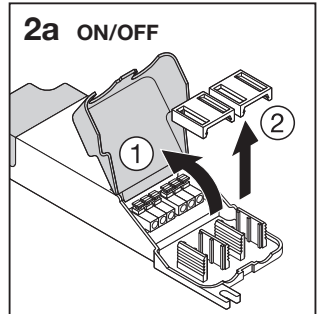
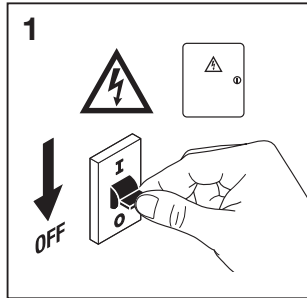
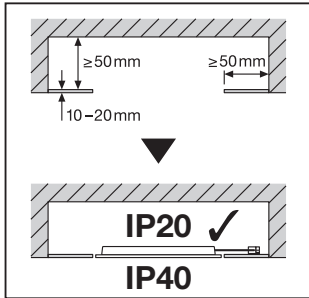
PANEL COMPACT 1200

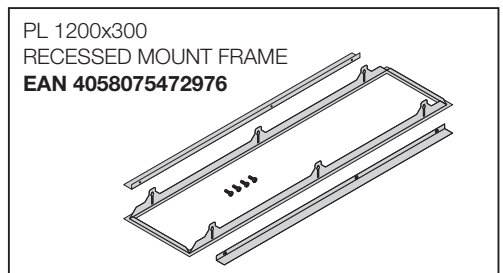
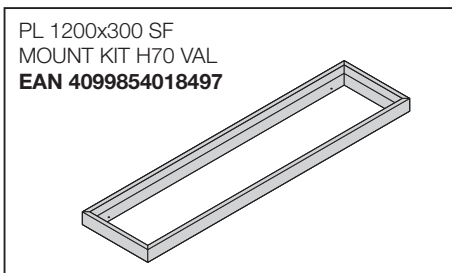
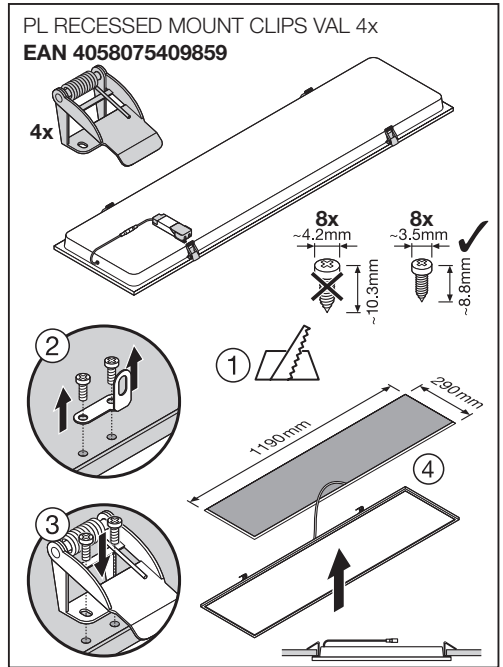
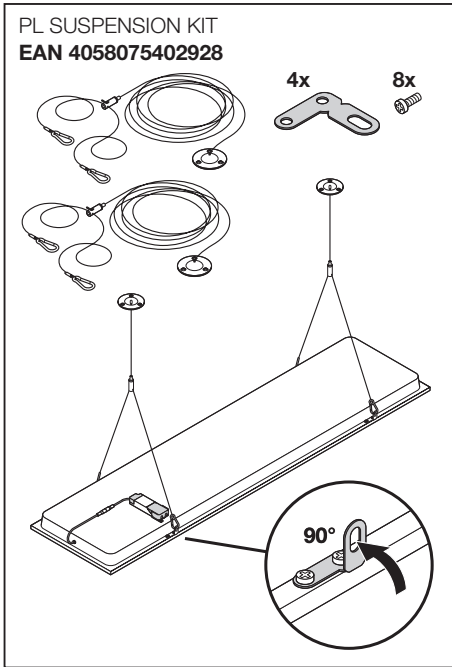
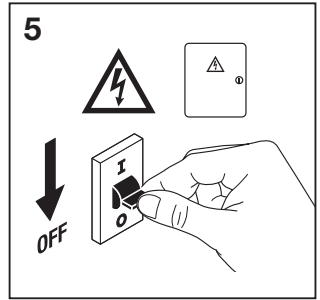
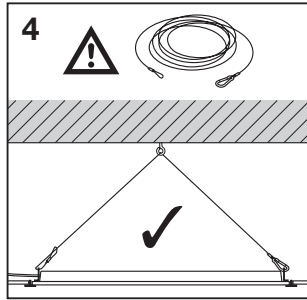
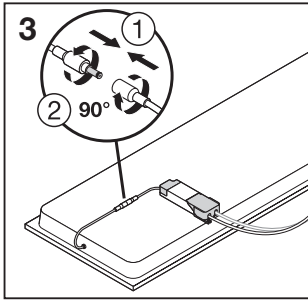
	EAN	l x w x h [mm]	W	EM W* (230V DC)	V _{AC}	Hz	lm	lm/W	EM lm* (230V DC)
PL COMP 1200 V 33W 840	4099854017162	1195 x 295 x 34	33	-	220-240V	50/60	3630	110	-
PL COMP 1200 V 33W 840 DALI	4099854017186	1195 x 295 x 34	33	5	220-240V	0/50/60	3630	110	400
PL COMP 1200 V 33W 840 U19	4099854017209	1195 x 295 x 34	33	-	220-240V	50/60	3630	110	-
PL COMP 1200 V 33W 840 U19 DALI	4099854017247	1195 x 295 x 34	33	5	220-240V	0/50/60	3630	110	400
PL COMP 1200 V 35W 940 U19	4099854017285	1195 x 295 x 34	35	-	220-240V	50/60	3640	104	-
PL COMP 1200 V 35W 940 U19 DALI	4099854017520	1195 x 295 x 34	35	5.5	220-240V	0/50/60	3640	104	450

	EAN	K	IP	IK	∠	R _a	°(°C)	PF	⊿
PL COMP 1200 V 33W 840	4099854017162	4000	40/20	02	120°	> 80	-10...+45	> 0.9	1.5kg
PL COMP 1200 V 33W 840 DALI	4099854017186	4000	40/20	02	120°	> 80	-10...+45	> 0.9	1.5kg
PL COMP 1200 V 33W 840 U19	4099854017209	4000	40/20	02	90°	> 80	-10...+45	> 0.9	1.8kg
PL COMP 1200 V 33W 840 U19 DALI	4099854017247	4000	40/20	02	90°	> 80	-10...+45	> 0.9	1.8kg
PL COMP 1200 V 35W 940 U19	4099854017285	4000	40/20	02	90°	> 90	-10...+45	> 0.9	1.8kg
PL COMP 1200 V 35W 940 U19 DALI	4099854017520	4000	40/20	02	90°	> 90	-10...+45	> 0.9	1.8kg

PANEL COMPACT 1200

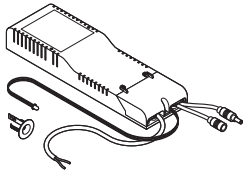


PANEL COMPACT 1200



EMERGENCY CONVERSION BOX

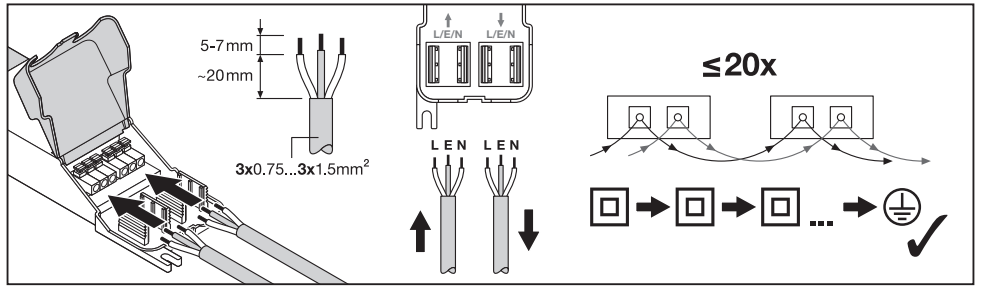
EAN 4099854455933



PANEL COMP 1200	
EM W*	EM Im*
3	300

EN 60598-2-22 (neplati pro Francii a Dánsko). Светильники сертифицированы с учетом дополнительных аварийных требований стандарта EN 60598-2-22 (не применимо для Франции и Дании). A lámpatestek az EN 60598-2-22 szabvány kiegészítő előírásait is figyelembe véve tanúsítottak (Franciaország és Dánia esetében nem érvényes). Oprawy oświetleniowe z certyfikatem potwierdzającym spełnienie dodatkowych wymagań dotyczących oświetlenia awaryjnego zgodnie z normą EN 60598-2-22 (nie dotyczy Francji i Danii). Certifikované svietidlá vrátane dodatočných núdzových požiadaviek normy EN 60598-2-22 (neplatí pre Francúzsko a Dánsko). Светле и додатними заhtавами glede napajanja i sili, certifikirane v skladu z EN 60598-2-22 (ne velja za Francijo in Dansko). Ledvance 60598-2-22 sayını standardın ek aksi gerekliliklerini içeren sertifikalı armatürler (Fransa ve Danimarka için geçerli değildir). Certificarea rasvjetila uključujući dodatne zahtjeve u slučaju opasnosti sukladno normi EN 60598-2-22 (nije primjenjivo za Francusku i Dansku). Corpur de iluminat certificate inclusiv pentru cerințele suplimentare de urgență din EN 60598-2-22 (neaplicabile pentru Franța și Danemarca). Осветительные тела, сертифицируемые включительно сгідно додатніх вимог щодо аварійного освітлення по EN 60598-2-22 (не се отнася за Франция и Дания). Valgustid, mis on sertifitseeritud muuhulgas vastavalt standardiga EN 60598-2-22 kehtestatud hädaolukustuse erinõuete osas (ei kehti Prantsusmaa ja Taani korral). Šviestuvai sertifikuoti, įskaitant papildomus išskirtinius reikalavimus pagal EN 60598-2-22 (netaikoma Prancūzijai ir Danijai). Gaismekli sertifikēti, tostarp iekļaujot EN 60598-2-22 papildu ārkārtas prasības (neattiecas uz Franciju un Dāniju). Sertifikovane svetiljke, uključujući i dodatne zahtjeve za hitne slučajeve u skladu sa EN 60598-2-22 (ne važi za Francusku i Dansku). Светильники сертифицированы с учетом дополнительных вимог щодо світильників для аварійного освітлення згідно зі стандартом EN 60598-2-22 (не діє для Франції та Данії). Бул шамдалдар EN 60598-2-22 стандартының қосымша тәтешше талаптарына сай сертифициталған (Франция мен Дания үшін қолданылмайды).

* Leuchten mit zusätzlichen Notstrom-Anforderungen gemäß EN 60598-2-22 zertifiziert (gilt nicht für Frankreich und Dänemark). Luminaires certified including the additional emergency requirements of EN 60598-2-22 (not applicable for France and Denmark). Luminaires homologués conformément aux exigences supplémentaires de la norme EN 60598-2-22 en matière d'éclairage de secours (ne s'applique pas pour la France et le Danemark). Impianti di illuminazione certificati includendo i requisiti aggiuntivi di emergenza di EN 60598-2-22 (non applicabili a Francia e Danimarca). Lámparas certificadas incluyendo los requisitos de emergencia adicionales de EN 60598-2-22 (no aplicable para Francia y Dinamarca). Luminárias certificadas, incluindo os requisitos de emergência adicionais da norma EN 60598-2-22 (não se aplica para França e Dinamarca). Φωτιστικά σώματα πιστοποιημένα περιλαμβανομένων των πρόσθετων απαιτήσεων έκτακτης ανάγκης της EN 60598-2-22 (δεν έχει εφαρμογή για Γαλλία και Δανία). Geceitilicte lampen die voldoen aan de bijzondere eisen van NBN-EN-IEC 60598-2-22 verlichtingsarmaturen voor noodverlichting (geldt niet voor Frankrijk en Denemarken). Ljusarmaturerna är certifierade inklusive Nödbelysningskraven i EN 60598-2-22 (ej tillämpligt för Frankrike och Danmark). Valaisimet on sertifioitu EN 60598-2-22 -normin turvalisimia koskevien lisämääräysten mukaan (ei koske Ranskaa ja Tanskaa). Armatyrer sertifiseret inkludert tilleggskrav til nødutsjoner i henhold til EN 60598-2-22 (gjelder ikke Frankrike og Danmark). Armatyrer certificeret med ekstra nedkrav iht. EN 60598-2-22 (gælder ikke for Frankrig og Danmark). Švitidla certifikovana s dodatnými požadavky na pouzouj proud podle normy



	C10A	B16A	C16A	DALI	I _{OUT} [mA]	DIM
PL COMP 1200 V 33W 840	n=48	n=61	n=78	-	700	
PL COMP 1200 V 35W 940 U19	n=53	n=67	n=85	-	750	
PL COMP 1200 V 33W 840 U19/DALI	n=52	n=83	n=83	Ledvance DR DALI-P-44/220-240/1050	700	
PL COMP 1200 V 35W 940 U19 DALI	n=50	n=80	n=80	Tridonic LCA 45W 500-1400mA one4all SC PRE	750	

CE UK CA EAC

PAP Raccogli Carta
Verifica le disposizioni del tuo comune.

FR C'et appareil et ses accessoires se recyclent

À DÉPOSER EN MAGASIN À DÉPOSER EN DÉCHÈTERIE

Points de collecte sur www.quefairedemesdechets.fr

LEDVANCE SASU
CQM, 5 rue d'Altorf
67120 Molsheim France
www.ledvance.com

© LEDVANCE Ltd, Sterling House,
810 Mandarin Court, Warrington,
Cheshire, WA1 1GG, United Kingdom

C10449057
G11227461
27.01.25