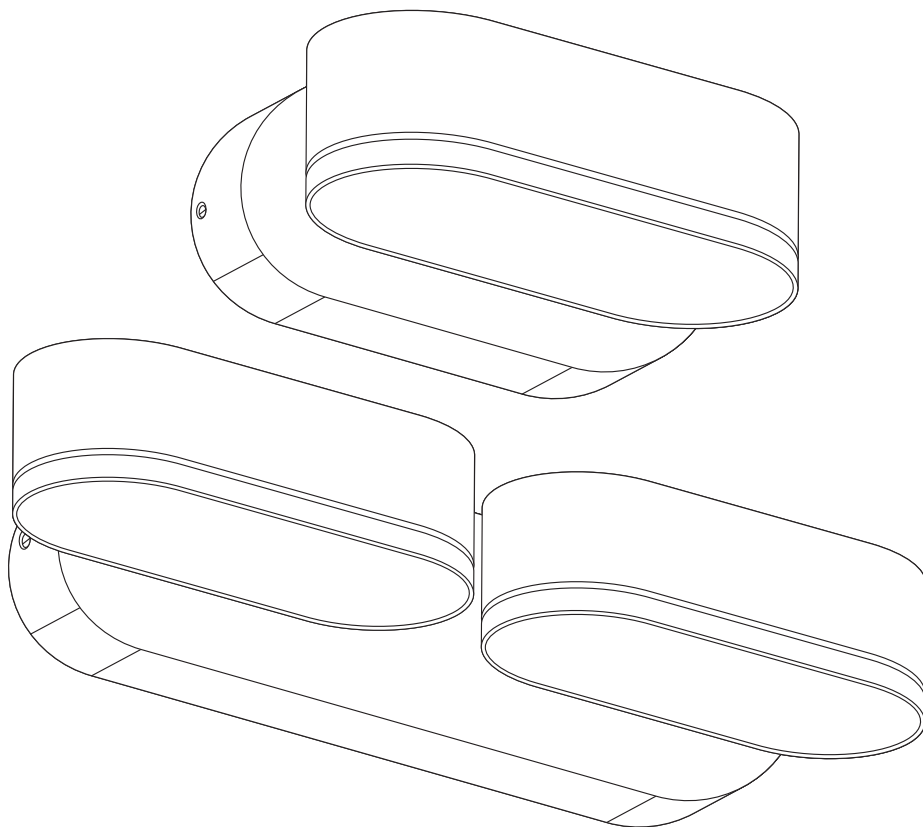



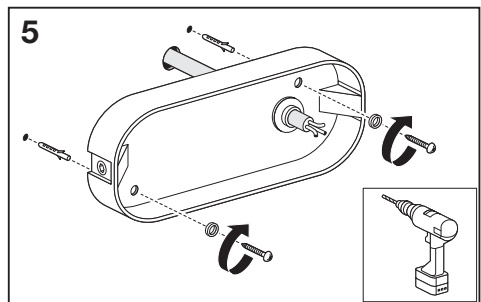
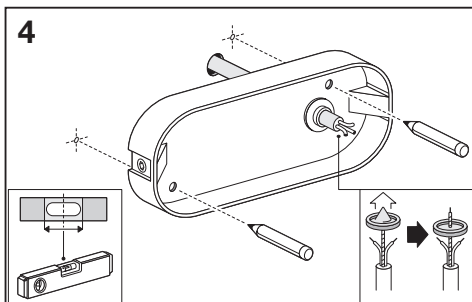
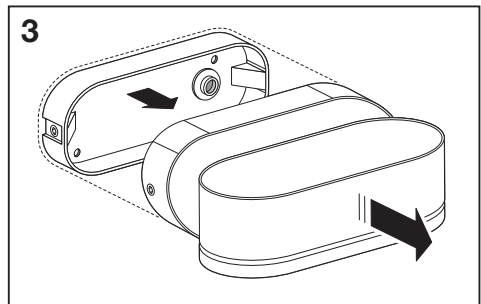
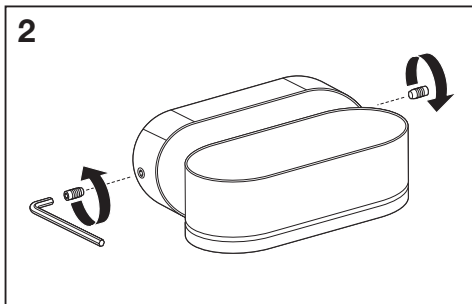
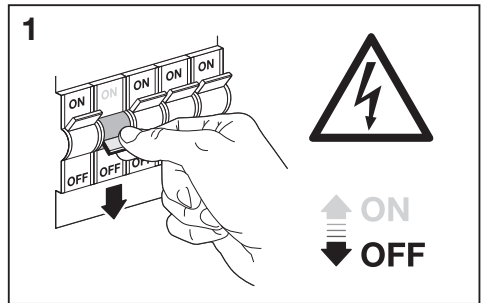
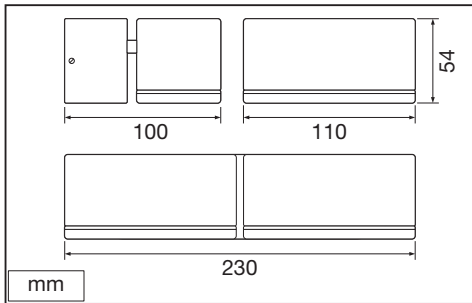
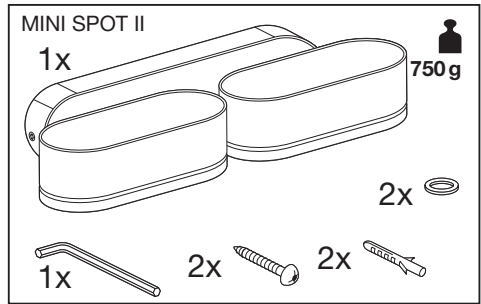
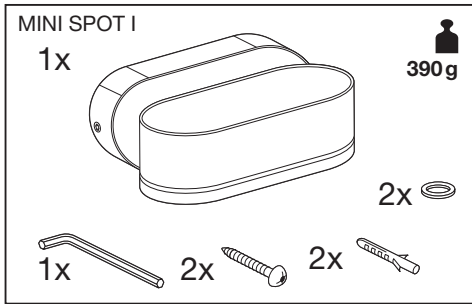
# ENDURA® STYLE MINI SPOT

LEDVANCE

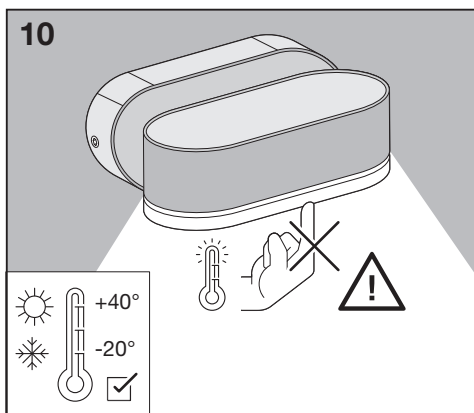
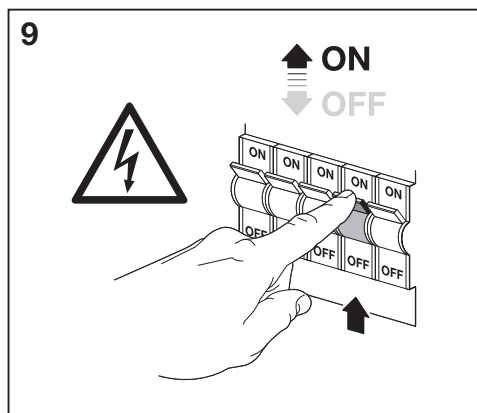
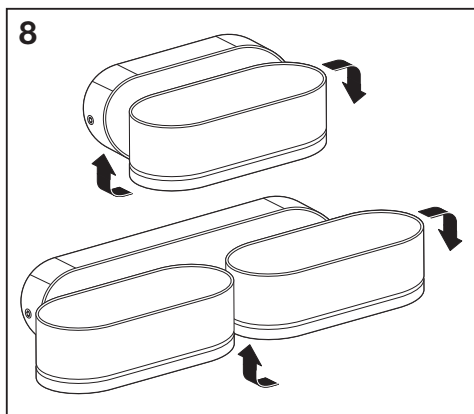
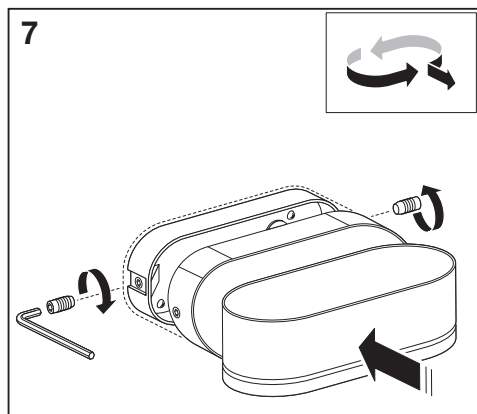
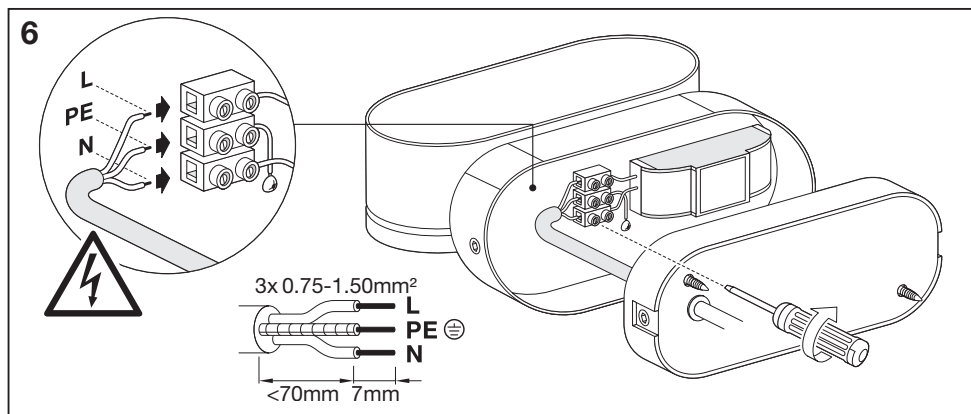


	EAN	W	lm Light Source	lm Output	K	°C	V~	mA	Hz	PF	
ENDURA STYLE MINI SPOT I 8W DG	4058075205130	7.5	720	320	3000	-20...+40	220-240	35	50/60	>0.5	15000
ENDURA STYLE MINI SPOT I 8W WT	4058075205154	7.5	720	410	3000	-20...+40	220-240	35	50/60	>0.5	15000
ENDURA STYLE MINI SPOT II 13.5W DG	4058075205178	13.5	1440	630	3000	-20...+40	220-240	71	50/60	>0.5	15000
ENDURA STYLE MINI SPOT II 13.5W WT	4058075205192	13.5	1440	800	3000	-20...+40	220-240	71	50/60	>0.5	15000

# ENDURA® STYLE MINI SPOT



# ENDURA® STYLE MINI SPOT





	EAN	n	LED	QR code	ENERGY * X =
ENDURA STYLE MINI SPOT I 8W DG	4058075205130	1	AC34588		E
ENDURA STYLE MINI SPOT I 8W WT	4058075205154	1	AC34588		E
ENDURA STYLE MINI SPOT II 13.5W DG	4058075205178	2	AC34588		E
ENDURA STYLE MINI SPOT II 13.5W WT	4058075205192	2	AC34588		E

\* Ⓢ Dieses Produkt enthält eine Lichtquelle der Energieeffizienzklasse <X>. Ⓢ This product contains a light source of energy efficiency class <X>. Ⓢ Ce produit contient une source lumineuse de classe d'efficacité énergétique <X>. Ⓢ Questo prodotto contiene una sorgente luminosa di classe di efficienza energetica <X>. Ⓢ Este producto contiene una fuente luminosa de la clase de eficiencia energética <X>. Ⓢ Este produto contém uma fonte de luz da classe de eficiência energética <X>. Ⓢ Το προϊόν αυτό περιέχει φωτεινή πηγή της τάξης ενεργειακής απόδοσης <X>. Ⓢ Dit product bevat een lichtbron van energie-efficiëntieklasse <X>. Ⓢ Denna produkt innehåller en ljuskälla med energieeffektivitetsklass <X>. Ⓢ Tämä tuote sisältää valonlähteen, jonka energiatehokkuusluokka on <X>. Ⓢ Dette produktet indeholder en lyskilde med energieffektivitetsklasse <X>. Ⓢ Tento výrobek obsahuje světelný zdroj s třídou energetické účinnosti <X>. Ⓢ Данный продукт содержит энергоэффективный источник света (класса <X>). Ⓢ Ez a termék egy <X> energiatékonysági osztályú fényforrást tartalmaz. Ⓢ Ten produkt zawiera źródło światła o klasie efektywności energetycznej <X>. Ⓢ Tento výrobek obsahuje svetelný zdroj triedy energetickej účinnosti <X>. Ⓢ Ta izdelek vsebuje svetlobni vir razreda energetske učinkovitost <X>. Ⓢ Bu ürün, enerji verimliliği sınıfında bir ışık kaynağı içerir <X>. Ⓢ Ovaj proizvod sadrži izvor svetlosti klase energetske učinkovitosti <X>. Ⓢ Acest produs conține o sursă de lumină cu clasa de eficiență energetică <X>. Ⓢ Тоzi продукт включва светлинен източник с клас на енергийна ефективност <X>. Ⓢ Toode sisaldab energiatõhususe klassi <X> valgusallikat. Ⓢ Siame gaminyje yra šviesos šaltinis, kurio energijos vartojimo efektyvumo klasė <X>. Ⓢ Ši s ražojums satur gaismas avotu, kura energoefektivitātes klase ir <X>. Ⓢ Ovaj proizvod sadrži izvor svetlosti klase energetske efikasnosti <X>. Ⓢ Цей вирiбi мiстить джерело свiтла класу енергоефективностi <X>. Ⓢ Бул өнімде <X> энергия тиімділігі класының жарық көзі бар.



FR  
Cet appareil et son ampoule se recyclent

À DÉPOSER EN MAGASIN

À DÉPOSER EN DÉCHÈTERIE

OU

Points de collecte sur [www.quefairedemesdechets.fr](http://www.quefairedemesdechets.fr)

C10449057  
G11191534  
14.03.2024



LEDVANCE GmbH  
Steinerne Furt 62  
86167 Augsburg, Germany  
[www.ledvance.com](http://www.ledvance.com)