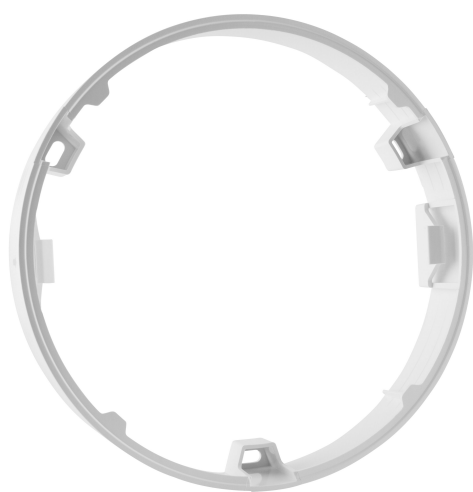


SCHEDA TECNICA DEL PRODOTTO

DL SLIM FRAME DN 210 WT

DOWNLIGHT SLIM ROUND FRAME | Cornice di montaggio a plafone, forma rotonda



Aree di applicazione

- Illuminazione generale
- Aree pubbliche
- Scale
- Corridoi
- Hall
- Negozi

Vantaggi del prodotto

- Ingresso del cavo su un lato per una connessione elettrica a basso profilo
- Installazione semplice grazie allo spazio per il foro

Caratteristiche del prodotto

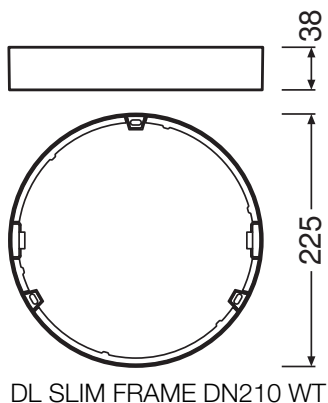
- Bassa profondità di montaggio
- Robusto corpo in policarbonato
- Accessori di montaggio inclusi



DATI TECNICI

DIMENSIONI E PESO

Diametro	225 mm
Altezza	38 mm
Peso prodotto	67,00 g



MATERIALE & COLORI

Colore del prodotto	bianco
---------------------	--------

APPLICAZIONE & INSTALLAZIONE

Posizione di montaggio	Soffitto / Parete
------------------------	-------------------



CERTIFICATI, NORME E DIRETTIVE

Resistenza agli urti di un pallone	No
------------------------------------	----

Consigli per la sicurezza

- Tutti i collegamenti elettrici devono essere effettuati da personale qualificato.
- Prodotto in classe di protezione I. Tutte le parti metalliche dell'involucro elettricamente conduttive che possono assorbire tensione durante il funzionamento o durante la manutenzione in caso di guasto devono essere collegate in modo continuo al conduttore di protezione di terra.

DOWNLOAD

Documenti e certificati	Nome del documento
 Istruzioni per l'uso / istruzioni di sicurezza	User Instruction DL Slim Frame Round
Testo per Tender	Nome del documento
 Documenti per capitolati	DOWNLIGHT SLIM ROUND FRAME 210 WT-IT

DATI LOGISTICI

Codice prodotto	Unità di imballo (Pezzi/unità)	Dimensioni (lunghezza x profondità x altezza)	Peso lordo	Volume
4058075079199	Astuccio 1	43 mm x 235 mm x 235 mm	156.00 g	2.37 dm ³
4058075079205	Cartone di spedizione 6	280 mm x 245 mm x 265 mm	1222.00 g	18.18 dm ³

Il codice prodotto indicato descrive la minore quantità che può essere ordinata. Una unità di spedizione può contenere uno o più di un singolo prodotto. Quando si inserisce un ordine, per la quantità inserire una o più unità di spedizione.

DISCLAIMER

Con riserva di modifiche senza preavviso. Salvo errori o omissioni. Assicurarsi sempre di utilizzare la versione più recente.