

SCHEDA TECNICA DEL PRODOTTO

SMART+ MATTER Floodlight 100W Multicolour

SMART+ MATTER Floodlights | Floodlight con tecnologia wifi



Aree di applicazione

- Facciate di edifici

Vantaggi del prodotto

- Installazione facile e veloce
- Illuminazione colorata da giardino con opzioni di controllo smart e intelligente
- Combina la funzionalità dell'illuminazione generale e dell'illuminazione d'ambiente

Caratteristiche del prodotto

- Controllabile tramite controllo vocale disponibile: Google Assistant o Amazon Alexa
- Controllo dei colori RGB; circa 16 milioni di opzioni cromatiche disponibili
- Dimmerabile
- Temperatura di colore: 3.000 K (Warm White)
- Mounting bracket for up to 180° tilting
- Grado di protezione: IP65
- Collegamento tramite cavo da 0,5 m, cablaggio necessario
- Controllabile tramite l'app SMART+ (con almeno Android 8.0 o iOS 14.0) o qualsiasi altra piattaforma compatibile con Matter
- Protocollo di rete: Matter tramite WiFi (2,4 GHz)



DATI TECNICI

DATI ELETTRICI

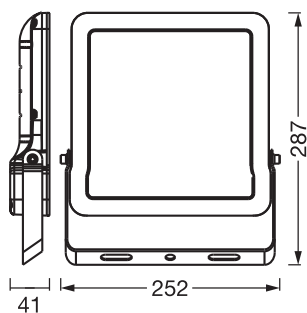
Potenza nominale	100,00 W
Tensione nominale	220...240 V
Frequenza di rete	50...60 Hz
Corrente nominale	440 mA
Corrente di innesco	22 A
Limit.corrente inrush T_{h50}	152 μ s
Num. Max. di lum. su interruttore B16 A	20
Max. numero di apparecchi per interruttore magnetotermico C16	20
Fattore di potenza λ	> 0,90
Distorsione armonica totale	< 20 %
Classe di sicurezza	I
Modalità di funzionamento	Mains voltage

Dati fotometrici

Flusso luminoso	8000 lm
Flusso luminoso totale delle sorgenti luminose contenute	9000 lm
Efficienza luminosa	80 lm/W
Temperatura di colore	3000 K
Colore della luce (descrizione)	RGBW
Indice di resa cromatica Ra	> 80
Standard Deviation of Color Matching	< 6 sdcM
Intensità luminosa	3600 cd
Gruppo di sicurezza fotobiologic EN62778	RG1
Ampiezza fascio luminoso	100 °

DIMENSIONI E PESO

Lunghezza	252,00 mm
Larghezza	41,00 mm
Altezza	287,00 mm
Peso prodotto	1620,00 g



SMART WIFI MAT FLOOD 100W
RGBW LEDV

MATERIALE & COLORI

Colore del prodotto	Grigio scuro
Colore della struttura	Grigio scuro
Materiale del corpo	Aluminum
Materiale della copertura	Vetro
Test filo incandescente (IEC 60695-2-12)	650 °C
Contenuto di mercurio nella lampada	0.0 mg

APPLICAZIONE & INSTALLAZIONE

Temperatura ambiente	-20...+40 °C
Temperatura di stoccaggio	-20...+85 °C
Tipo di collegamento	Cavo, 3-poli
Grado di protezione	IP65/IP65
Indice IK (resistenza agli urti) [PIM]	IK06
Dimmerabile	No
Montaggio tipo	Surface
Posizione di montaggio	Parete
Con sorgente luminosa	Sì

Durata

Durata L70/B50 @ 25 °C	30000 h
Numero cicli accensione / spegnimento	15000

SENSORE

Tipo di sensore	-
-----------------	---

ILLUMINAZIONE DI EMERGENZA

Tipo di test funzionamento d'emergenza	Nessuno
--	---------

CERTIFICATI, NORME E DIRETTIVE

Norme	CE / UKCA
Temperatura di superficie limitata	No
Modulo LED sostituibile	non sostituibile

ALTRE CARATTERISTICHE DEL PRODOTTO

Nota a pié pag. utilizzata per prodotto	Ripristina le impostazioni predefinite accendendo il prodotto per tre secondi e spegnendolo per tre secondi e ripetendo l'operazione cinque volte.
---	--





Apparecchiatura / Accessori


- Staffa di montaggio inclusa
- Viti e tasselli di montaggio inclusi
- Controllo via app o voce con sistemi Smart home compatibili
- Per il controllo tramite l'app SMART+ è necessario uno smartphone o un tablet (con almeno Android 8.0 o iOS 14.0)

Consigli per la sicurezza

- Tutti i collegamenti elettrici devono essere effettuati da personale qualificato.
- Attenzione, rischio di scosse elettriche.
- Prodotto in classe di protezione I. Tutte le parti metalliche dell'involucro elettricamente conduttive che possono assorbire tensione durante il funzionamento o durante la manutenzione in caso di guasto devono essere collegate in modo continuo al conduttore di protezione di terra.
- Per ridurre il rischio di strangolamento, il cavo flessibile connesso a questo apparecchio deve essere fissato efficacemente alla parete se il cavo è a portata di mano.

DOWNLOAD

	Documenti e certificati	Nome del documento
	Istruzioni per l'uso / istruzioni di sicurezza	USER INSTRUCTION - SMART WIFI MAT FLOOD LEDV
	Informazioni legali	SMART WIFI MAT FLOOD
	Informazioni legali	SMART WIFI MAT FLOOD
	Dichiarazioni di conformità	CE declaration SMART

Documenti e certificati	Nome del documento
 Dichiarazioni di conformità UKCA	UKCA declaration SMART

DATI LOGISTICI

Codice prodotto	Unità di imballo (Pezzi/unità)	Dimensioni (lunghezza x profondità x altezza)	Peso lordo	Volume
4099854739927	Astuccio 1	48 mm x 267 mm x 298 mm	1787.00 g	3.82 dm ³
4099854739934	Cartone di spedizione 5	285 mm x 257 mm x 323 mm	9317.00 g	23.66 dm ³

Il codice prodotto indicato descrive la minore quantità che può essere ordinata. Una unità di spedizione può contenere uno o più di un singolo prodotto. Quando si inserisce un ordine, per la quantità inserire una o più unità di spedizione.

Riferimenti / Collegamenti

– Ulteriori informazioni e domande frequenti (FAQ) su www.ledvance.it/consumatore-privato/smart/faq

DISCLAIMER

Con riserva di modifiche senza preavviso. Salvo errori o omissioni. Assicurarsi sempre di utilizzare la versione più recente.