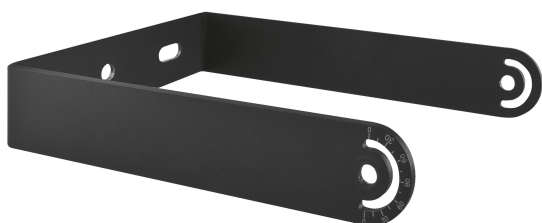


# SCHEDA TECNICA DEL PRODOTTO

## HB BRACKET 87 147 190 210W

HIGH BAY BRACKETS GEN 4 | Accessorio di montaggio per apparecchi HIGH BAY GEN 4



---

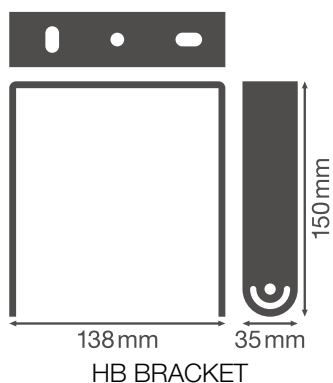
### Caratteristiche del prodotto

- Staffe fatte di acciaio nero
- Angolo di rotazione regolabile:  $\pm 90^\circ$

## DATI TECNICI

### DIMENSIONI E PESO

Lunghezza	138 mm
Larghezza	35 mm
Altezza	150 mm
Peso prodotto	270,00 g




### MATERIALE & COLORI


Colore del prodotto	Nero
---------------------	------

### CERTIFICATI, NORME E DIRETTIVE

Resistenza agli urti di un pallone	No
------------------------------------	----

## DOWNLOAD

Documenti e certificati	Nome del documento
 Istruzioni per l'uso / istruzioni di sicurezza	UI HIGHBAY GEN 4

Testo per Tender	Nome del documento
 Documenti per capitolati	HIGH BAY BRACKETS GEN 4 87 147 190 210W-IT

## DATI LOGISTICI

Codice prodotto	Unità di imballo (Pezzi/unità)	Dimensioni (lunghezza x profondità x altezza)	Peso lordo	Volume
4058075695191	Astuccio 1	142 mm x 42 mm x 159 mm	294.00 g	0.95 dm <sup>3</sup>

Codice prodotto	Unità di imballo (Pezzi/unità)	Dimensioni (lunghezza x profondità x altezza)	Peso lordo	Volume
4058075695207	Cartone di spedizione 10	302 mm x 232 mm x 182 mm	3304.00 g	12.75 dm <sup>3</sup>

Il codice prodotto indicato descrive la minore quantità che può essere ordinata. Una unità di spedizione può contenere uno o più di un singolo prodotto. Quando si inserisce un ordine, per la quantità inserire una o più unità di spedizione.

### Riferimenti / Collegamenti

– Per la garanzia consulta [www.ledvance.it/garanzia](http://www.ledvance.it/garanzia)

### DISCLAIMER

Con riserva di modifiche senza preavviso. Salvo errori o omissioni. Assicurarsi sempre di utilizzare la versione più recente.