

FICHE PRODUIT

TRACK SP REFLECTOR D95 FL

TRACKLIGHT SPOT REFLECTOR | Réflecteur interchangeable



Avantages du produit

- Réflecteur facilement remplaçable grâce à la ventouse en caoutchouc
- Le diffuseur transparent protège le réflecteur de la poussière et du contact
- Haute efficacité optique

Caractéristiques du produit

- Réflecteurs disponibles en accessoire avec différents angles de faisceau



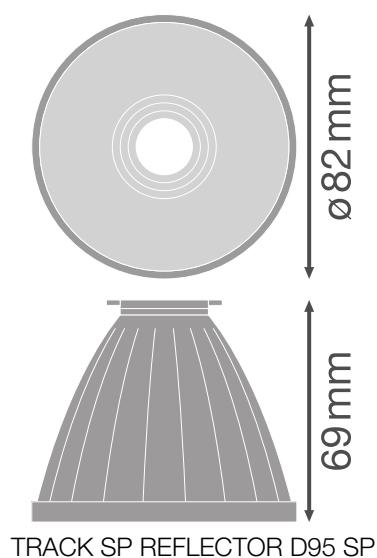
DONNÉES TECHNIQUES

Données photométriques

Angle de rayonnement	38 °
----------------------	------

DIMENSIONS ET POIDS

Diamètre	82 mm
Hauteur	69,00 mm
Poids du produit	35,00 g







Matériau & couleurs


Couleur du produit	Argent
Matériau de corps	Polycarbonate (PC)

CERTIFICATS ET NORMES

Température de surface limitée	Non
Résistance aux chocs de balle	Non

TÉLÉCHARGEMENTS

Documents et certificats		Nom du document
	Instructions pour l'utilisateur / instructions de sécurité	UI Tracklight Spot
	Informations légales	Informationstext 18 Abs 4 ElektroG
	Déclarations de conformité	Attestation-of-Conformity Track SP TÜV
	Déclarations de conformité	Attestation-of-Conformity Track SP LEDV

Textes pour appels d'offres		Nom du document
	Offres	TRACKLIGHT SPOT REFLECTOR D95 FL-FR

DONNÉES LOGISTIQUES

Code produit	Unité d'emballage (Pièces/Unité)	Dimensions (longueur x largeur x hauteur)	Poids approximatif	' Volume
4058075113909	Etui carton fermé 1	90 mm x 90 mm x 75 mm	75.00 g	0.61 dm ³
4058075113916	Carton de regroupement 4	198 mm x 105 mm x 170 mm	421.00 g	3.53 dm ³

Le code produit mentionné décrit la petite quantité d'unité qui peut être commandée. Une unité peut contenir un ou plusieurs produits. Lorsque vous passez la commande, merci de bien vouloir entrer une unité ou un multiple d'une unité.

AVERTISSEMENT

Sous réserve de modifications. Sauf erreur ou omission. Veuillez à toujours utiliser la version la plus récente.