

FICHE PRODUIT

TRACK SP REFLECTOR D75 FL

TRACKLIGHT SPOT REFLECTOR | Réflecteur interchangeable



Avantages du produit

- Réflecteur facilement remplaçable grâce à la ventouse en caoutchouc
- Le diffuseur transparent protège le réflecteur de la poussière et du contact
- Haute efficacité optique

Caractéristiques du produit

- Réflecteurs disponibles en accessoire avec différents angles de faisceau



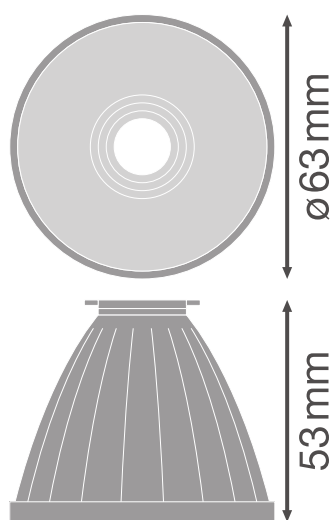
DONNÉES TECHNIQUES

Données photométriques

Angle de rayonnement	38 °
----------------------	------

DIMENSIONS ET POIDS

Diamètre	63,0 mm
Hauteur	53,0 mm
Poids du produit	24,00 g



TRACK SP REFLECTOR D75





Matériau & couleurs


Couleur du produit	Argent
Matériau de corps	Polycarbonate (PC)

CERTIFICATS ET NORMES

Température de surface limitée	Non
Résistance aux chocs de balle	Non

TÉLÉCHARGEMENTS

Documents et certificats		Nom du document
	Instructions pour l'utilisateur / instructions de sécurité	UI Tracklight Spot
	Informations légales	Informationstext 18 Abs 4 ElektroG
	Déclarations de conformité	Attestation-of-Conformity Track SP LEDV
	Déclarations de conformité	Attestation-of-Conformity Track SP TÜV

Textes pour appels d'offres		Nom du document
	Offres	TRACKLIGHT SPOT REFLECTOR D75 FL-FR

DONNÉES LOGISTIQUES

Code produit	Unité d'emballage (Pièces/Unité)	Dimensions (longueur x largeur x hauteur)	Poids approximatif	' Volume
4058075113824	Etui carton fermé 1	70 mm x 70 mm x 60 mm	54.00 g	0.29 dm ³
4058075113831	Carton de regroupement 4	157 mm x 87 mm x 145 mm	421.00 g	1.98 dm ³

Le code produit mentionné décrit la petite quantité d'unité qui peut être commandée. Une unité peut contenir un ou plusieurs produits. Lorsque vous passez la commande, merci de bien vouloir entrer une unité ou un multiple d'une unité.

AVERTISSEMENT

Sous réserve de modifications. Sauf erreur ou omission. Veuillez à toujours utiliser la version la plus récente.