

FICHE PRODUIT

TRACK SP D85 35 W 3000 K 90RA NFL GY

TRACKLIGHT SPOT D85 35W | Rail 3 allumages pour Spots avec alimentation intégrée, puissance moyenne



Zones d'application

- Produit de substitution directe pour luminaires utilisant des lampes HID
- Éclairage d'accentuation
- Fashion shops, accessories shops
- Grande distribution
- Hôtels, restaurants, commerces

Avantages du produit

- Comprend un adaptateur 3 allumages compatible avec les rails standard (GLOBAL, EUTRAC, POWERGEAR, STAFF, NORLUX, NUCO, NORDIC)
- Réflecteur profond et bague anti-éblouissement noire pour un éblouissement minimisé (UGR < 16)
- Réflecteur facilement remplaçable grâce à la ventouse en caoutchouc
- Aucun problème de concentration des objets éclairés grâce au design compact
- Faible scintillement grâce à un ballast électronique spécial
- Garantie de 5 ans

Caractéristiques du produit

- Spot Tracklight compact avec mécanisme de commande intégré
- Angle de rotation : 350 °, angle d'inclinaison : 90 °
- Rendement lumineux : jusqu'à 80 lm/W
- Existe en température de couleur de 3 000 K et 4 000 K



- Très bon indice de rendu des couleurs $R_{\text{sub}a}/\text{sub}$: > 90
- Indice de rendu des couleurs R_a : > 50
- Homogénéité initiale des couleurs : ≤ 3 SDCM
- Doté de réflecteurs avec un angle de faisceau de 24°
- Selon le langage de conception unifié LEDVANCE (conception SCALE)
- Boîtier robuste en fonte d'aluminium
- Existe en blanc mat (RAL9016), noir mat (RAL9004) et gris béton (RAL7042)

DONNÉES TECHNIQUES

DONNÉES ÉLECTRIQUES

Puissance nominale	35,00 W
Tension nominale	220...240 V
Fréquence du réseau	50...60 Hz
Intensité nominale	150 mA
Courant d'appel	25 A
Durée courant appel T sub h50 / sub	< 4 µs
Nombre maximal de luminaires par disjoncteur miniature B16	30
Max. de luminaires par disjoncteur C10 A	24
nombre max. de luminaires par disjoncteur C16	38
Facteur de puissance λ	$\geq 0,90$
Distorsion harmonique totale	< 15 %
Classe de protection	I
Mode d'opération	Integrated LED driver

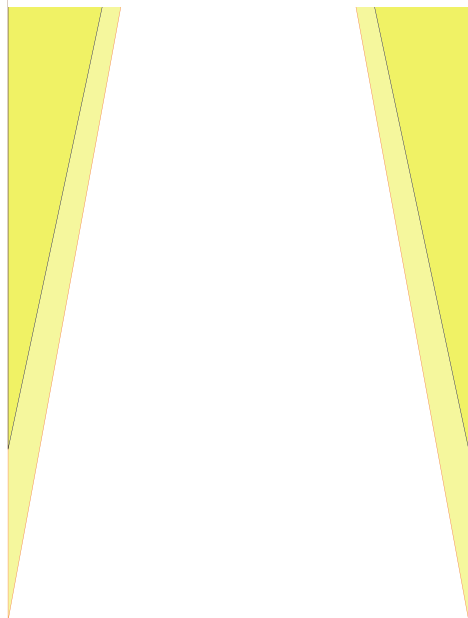
Données photométriques

Flux lumineux	2660 lm
Efficacité lumineuse	70 lm/W
Temp. de couleur	3000 K
Teinte de couleur (désignation)	Blanc chaud
Ra Indice de rendu des couleurs	90
Ecart-type de correspondance de couleur	≤ 3 sdc
Intensité lumineuse	-
Faible scintillement	Oui
Indice du papillotement (PstLM)	-
Indice de l'effet stroboscopique (SVM)	-
Groupe de sécurité photobiologique EN62778	RG1
Angle de rayonnement	24 °

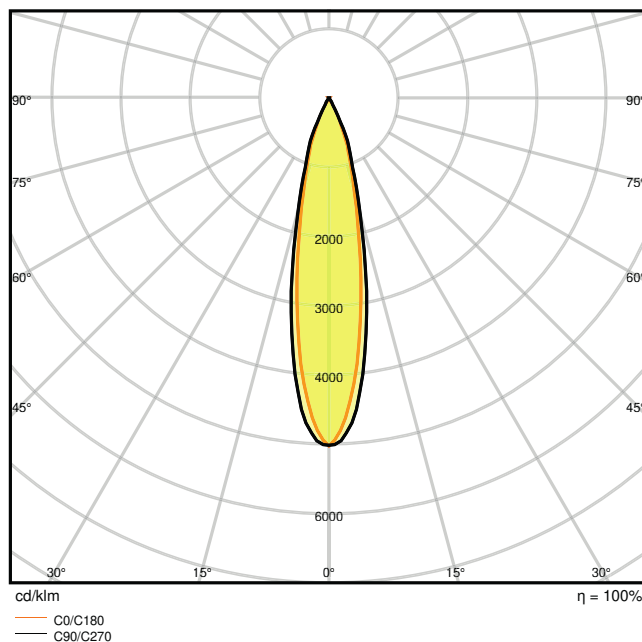
0.5	0.21 0.18	E(0°) E(C90) E(C0)	12.0° 10.4°	52290 24563 25085
1.0	0.43 0.37	E(0°) E(C90) E(C0)	12.0° 10.4°	13073 6141 6271
1.5	0.64 0.55	E(0°) E(C90) E(C0)	12.0° 10.4°	5810 2729 2787
2.0	0.85 0.73	E(0°) E(C90) E(C0)	12.0° 10.4°	3268 1535 1568
2.5	1.06 0.92	E(0°) E(C90) E(C0)	12.0° 10.4°	2092 983 1003
3.0	1.28 1.10	E(0°) E(C90) E(C0)	12.0° 10.4°	1453 682 697

Distance [m] Cone diameter [m] Illuminance [lx]

— C0/C180 (Half beam angle [°]: 20.8°)
— C90/C270 (Half beam angle [°]: 24.0°)



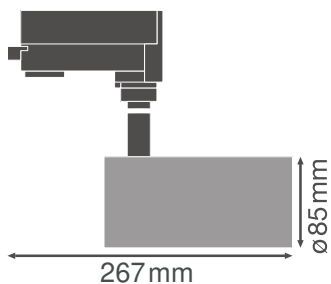
TRACK SP D85 35W3000K 90RA NFL GY



TRACK SP D85 35W3000K 90RA NFL GY

DIMENSIONS ET POIDS

Diamètre	85,00 mm
Hauteur	269,00 mm
Poids du produit	1020,00 g



TRACK SP D85 BK

Matériau & couleurs

Couleur du produit	Gris
Couleur du teinte	Gris
Matériau de corps	Aluminium
Matériau de fermeture	Polyméthacrylate (PMMA)
Matière de la surface émettrice.	Polycarbonate
Test au fil incand. selon CEI 60695-2-12	650 °C
Teneur en mercure	0.0 mg

APPLICATION & MONTAGE

Plage de température ambiante	-20...+40 °C
Type de connexion	Adaptateur, 3 phases
Type de protection	IP20
Indice de protec. IK (résist. aux [PIM])	IK02
Gradable	Non
Montage	Surface
Emplacement montage	Rail de montage
Application	Indoor
Orientable	Oui

Durée de vie

Durée de vie L70/B50 @ 25 °C	50000 h ¹⁾
Durée de vie L80/B10 @ 25 °C	45000 h ¹⁾
Durée de vie nominale L80 / B50 à 25 ° C	45000 h
Durée de vie L90/B10 @ 25 °C	30000 h

Nombre de cycles de commutation	50000
---------------------------------	-------

1) t[h]: L70 / B50 @ 25 °C (Ta), t[h]: L80 / B10 @ 25 °C (Ta), t[h]: L90 / B10 @ 25 °C (Ta)

Alimentation

Courant de sortie	900 mA
Alimentation électronique - Courant d'ondulation de sortie	< 10 %









CERTIFICATS ET NORMES











Normes	CE / CB / ENEC / TÜV SÜD / EAC / RoHS
Température de surface limitée	Non
Résistance aux chocs de balle	Non
Module LED remplaçable	Non remplaçable

ÉQUIPEMENT / ACCESSOIRES

– Réflecteurs en accessoires disponibles avec angle de faisceau de 15 ° ou 38 °

TÉLÉCHARGEMENTS

	Documents et certificats	Nom du document
	Instructions pour l'utilisateur / instructions de sécurité	UI Tracklight Spot
	Informations sur l'emballage	Legal Insert Tracklight
	Informations légales	LS Insert TRACK SP D
	Informations légales	TRACKLIGHT SPOT
	Informations légales	Informationstext 18 Abs 4 ElektroG
	Déclarations de conformité	Attestation-of-Conformity Track SP TÜV
	Déclarations de conformité	Attestation-of-Conformity Track SP LEDV
	Déclarations de conformité UKCA	TRACK SP

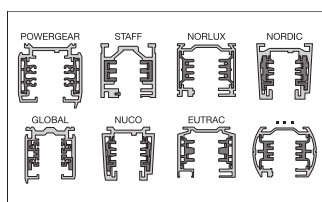
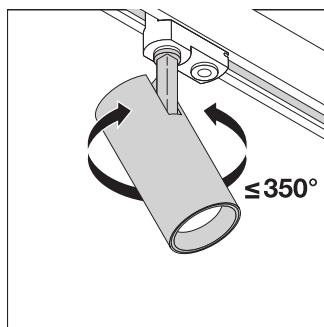
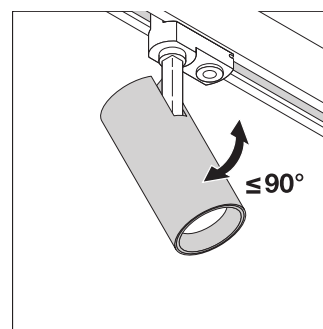
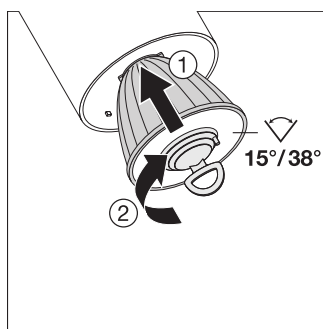
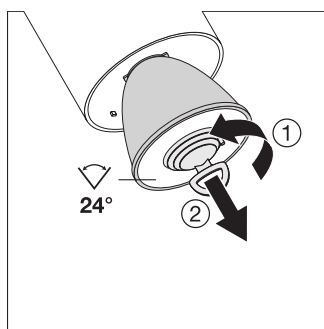
Photométrie et fichiers pour études d'éclairage		Nom du document
	Fichier IES (IES)	TRACK SP D85 35W3000K 90RA NFL GY
	Fichier LDT (Eulumdat)	TRACK SP D85 35W3000K 90RA NFL GY
	Fichier ULD (DIALux)	TRACKLIGHTSPOTD8535W35W3000K90RANFLGY
	Fichier ROLF (RELUX)	TRACK SP D85 35W-3000K
	Fichier UGR (tableau UGR)	TRACK SP D85 35W3000K 90RA NFL GY
	Courbe de distribution de la lumière type cône	TRACK SP D85 35W3000K 90RA NFL GY
	Courbe de répartition de la lumière type polaire	TRACK SP D85 35W3000K 90RA NFL GY
Fichiers CAD/BIM		Nom du document
	BIM Revit 3D	TRACKLIGHT SPOT
	CAO STEP 3D	TRACK SP D85
Textes pour appels d'offres		Nom du document
	Offres	TRACKLIGHT SPOT D85 35W 35 W 3000 K 90RA NFL GY-FR

DONNÉES LOGISTIQUES

Code produit	Unité d'emballage (Pièces/Unité)	Dimensions (longueur x largeur x hauteur)	Poids approximatif	' Volume
4058075113725	Etui carton fermé 1	120 mm x 120 mm x 300 mm	1141.00 g	4.32 dm ³
4058075113732	Carton de regroupement 4	502 mm x 137 mm x 335 mm	4882.00 g	23.04 dm ³

Le code produit mentionné décrit la petite quantité d'unité qui peut être commandée. Une unité peut contenir un ou plusieurs produits. Lorsque vous passez la commande, merci de bien vouloir entrer une unité ou un multiple d'une unité.

DÉTAILS COMPLÉMENTAIRES



Références / Liens

– Plus d'informations sur la garantie sous www.ledvance.fr/garantie

AVERTISSEMENT

Sous réserve de modifications. Sauf erreur ou omission. Veuillez à toujours utiliser la version la plus récente.