

# FICHE PRODUIT

## TRACK SP D75 25 W 4000 K 90RA NFL GY

TRACKLIGHT SPOT D75 25W | Rail 3 allumages pour Spots avec alimentation intégrée, faible puissance



### Zones d'application

- Produit de substitution directe pour luminaires utilisant des lampes HID
- Éclairage d'accentuation
- Fashion shops, accessories shops
- Grande distribution
- Hôtels, restaurants, commerces

### Avantages du produit

- Comprend un adaptateur 3 allumages compatible avec les rails standard (GLOBAL, EUTRAC, POWERGEAR, STAFF, NORLUX, NUCO, NORDIC)
- Réflecteur profond et bague anti-éblouissement noire pour un éblouissement minimisé (UGR < 16)
- Réflecteur facilement remplaçable grâce à la ventouse en caoutchouc
- Aucun problème de concentration des objets éclairés grâce au design compact
- Faible scintillement grâce à un ballast électronique spécial
- Garantie de 5 ans

### Caractéristiques du produit

- Spot Tracklight compact avec mécanisme de commande intégré
- Angle de rotation : 350 °, angle d'inclinaison : 90 °
- Rendement lumineux : jusqu'à 80 lm/W
- Existe en température de couleur de 3 000 K et 4 000 K



- Très bon indice de rendu des couleurs  $R_{\text{sub}a}/\text{sub}$ : > 90
- Indice de rendu des couleurs  $R_a$ : > 50
- Homogénéité initiale des couleurs :  $\leq 3$  SDCM
- Doté de réflecteurs avec un angle de faisceau de  $24^\circ$
- Selon le langage de conception unifié LEDVANCE (conception SCALE)
- Boîtier robuste en fonte d'aluminium
- Existe en blanc mat (RAL9016), noir mat (RAL9004) et gris béton (RAL7042)

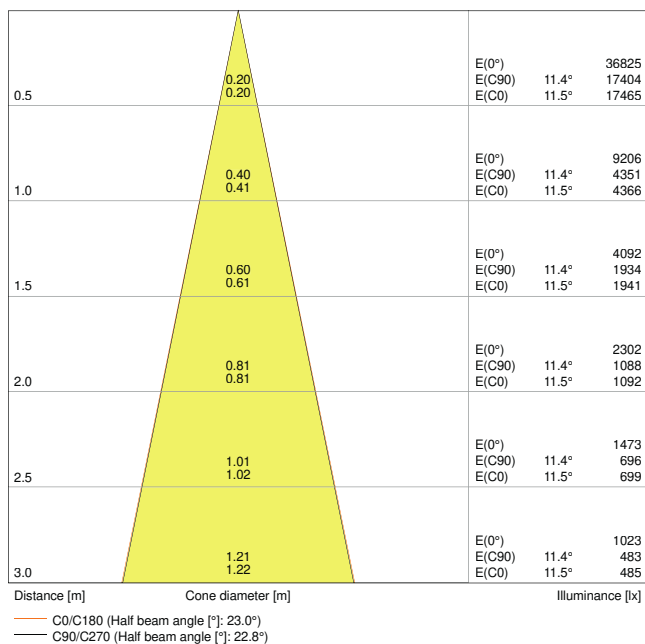
## DONNÉES TECHNIQUES

## DONNÉES ÉLECTRIQUES

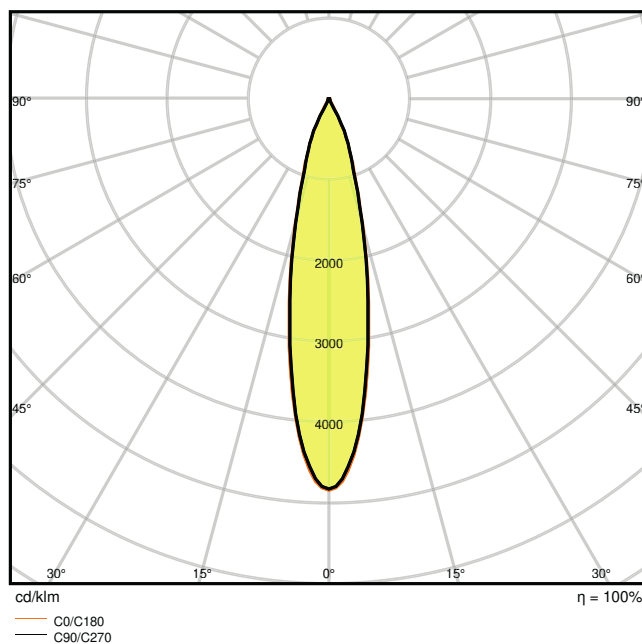
Puissance nominale	25,00 W
Tension nominale	220...240 V
Fréquence du réseau	50...60 Hz
Intensité nominale	110 mA
Courant d'appel	23 A
Durée courant appel T sub h50 / sub	< 3.4 µs
Nombre maximal de luminaires par disjoncteur miniature B16	30
Max. de luminaires par disjoncteur C10 A	24
nombre max. de luminaires par disjoncteur C16	38
Facteur de puissance $\lambda$	$\geq 0,90$
Distorsion harmonique totale	< 15 %
Classe de protection	I
Mode d'opération	Integrated LED driver

## Données photométriques

Flux lumineux	1900 lm
Efficacité lumineuse	75 lm/W
Temp. de couleur	4000 K
Teinte de couleur (désignation)	Blanc froid
Ra Indice de rendu des couleurs	90
Ecart-type de correspondance de couleur	$\leq 3$ sdc
Intensité lumineuse	-
Faible scintillement	Oui
Indice du papillotement (PstLM)	-
Indice de l'effet stroboscopique (SVM)	-
Groupe de sécurité photobiologique EN62778	RG1
Angle de rayonnement	24 °



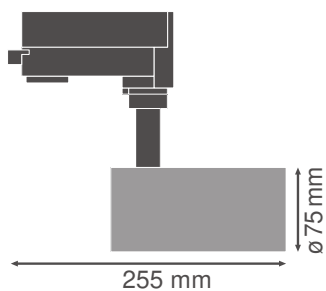
TRACK SP D75 25W4000K 90RA NFL GY



TRACK SP D75 25W4000K 90RA NFL GY

**DIMENSIONS ET POIDS**

Diamètre	75,00 mm
Hauteur	255,00 mm
Poids du produit	770,00 g



TRACK SP D75 BK

**Matériau & couleurs**

Couleur du produit	Gris
Couleur du teinte	Gris

Matériau de corps	Aluminum
Matériau de fermeture	Polymethylmethacrylate (PMMA)
Matière de la surface émettrice.	Polycarbonate
Test au fil incand. selon CEI 60695-2-12	650 °C
Teneur en mercure	0.0 mg

## APPLICATION & MONTAGE

Plage de température ambiante	-20...+40 °C
Type de connexion	Adaptateur, 3 phases
Type de protection	IP20
Indice de protec. IK (résist. aux [PIM])	IK02
Gradable	Non
Montage	Surface
Emplacement montage	Rail de montage
Application	Indoor
Orientable	Oui

## Durée de vie

Durée de vie L70/B50 @ 25 °C	50000 h <sup>1)</sup>
Durée de vie L80/B10 @ 25 °C	45000 h <sup>1)</sup>
Durée de vie nominale L80 / B50 à 25 °C	45000 h
Durée de vie L90/B10 @ 25 °C	30000 h
Nombre de cycles de commutation	50000

<sup>1)</sup> t[h]: L70 / B50 @ 25 °C (Ta), t[h]: L80 / B10 @ 25 °C (Ta), t[h]: L90 / B10 @ 25 °C (Ta)

## Alimentation

Courant de sortie	600 mA
Alimentation électronique - Courant d'ondulation de sortie	< 10 %

















## CERTIFICATS ET NORMES



Normes	CE / CB / ENEC / TÜV SÜD / EAC / RoHS
Température de surface limitée	Non
Résistance aux chocs de balle	Non
Module LED remplaçable	Non remplaçable

## ÉQUIPEMENT / ACCESSOIRES

– Réflecteurs en accessoires disponibles avec angle de faisceau de 15 ° ou 38 °

## TÉLÉCHARGEMENTS

Documents et certificats		Nom du document
	Instructions pour l'utilisateur / instructions de sécurité	UI Tracklight Spot
	Informations sur l'emballage	Legal Insert Tracklight
	Informations légales	LS Insert TRACK SP D
	Informations légales	TRACKLIGHT SPOT
	Informations légales	Informationstext 18 Abs 4 ElektroG
	Déclarations de conformité	Attestation-of-Conformity Track SP LEDV
	Déclarations de conformité	Attestation-of-Conformity Track SP TÜV
	Déclarations de conformité UKCA	TRACK SP
Photométrie et fichiers pour études d'éclairage		Nom du document
	Fichier IES (IES)	TRACK SP D75 25W4000K 90RA NFL GY
	Fichier LDT (Eulumdat)	TRACK SP D75 25W4000K 90RA NFL GY
	Fichier ULD (DIALux)	TRACKLIGHTSPOTD7525W25W4000K90RANFLGY
	Fichier ROLF (RELUX)	TRACK SP D75 25W-4000K
	Fichier UGR (tableau UGR)	TRACK SP D75 25W4000K 90RA NFL GY
	Courbe de distribution de la lumière type cône	TRACK SP D75 25W4000K 90RA NFL GY
	Courbe de répartition de la lumière type polaire	TRACK SP D75 25W4000K 90RA NFL GY
Fichiers CAD/BIM		Nom du document
	BIM Revit 3D	TRACKLIGHT SPOT

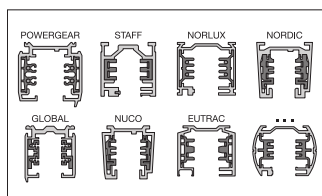
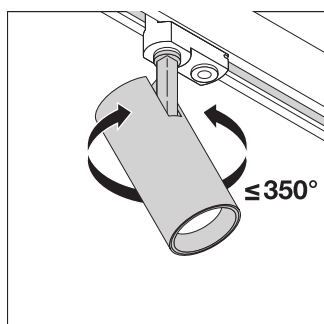
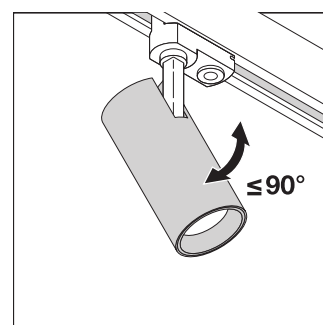
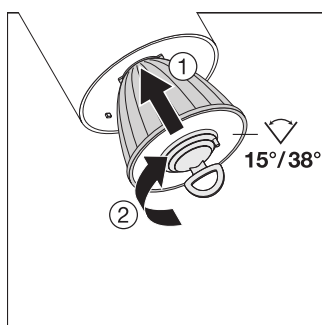
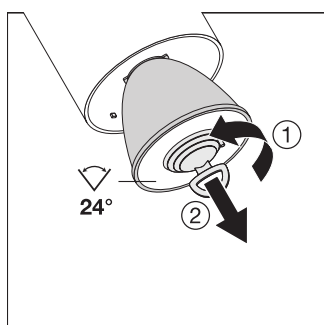
Fichiers CAD/BIM	Nom du document	
 CAO STEP 3D	TRACK SP D75	
Textes pour appels d'offres	Nom du document	
 Offres	TRACKLIGHT SPOT D75 25W 25 W 4000 K 90RA NFL GY-FR	

## DONNÉES LOGISTIQUES

Code produit	Unité d'emballage (Pièces/Unité)	Dimensions (longueur x largeur x hauteur)	Poids approximatif	' Volume
4058075113701	Etui carton fermé 1	90 mm x 100 mm x 285 mm	830.00 g	2.57 dm <sup>3</sup>
4058075113718	Carton de regroupement 4	375 mm x 110 mm x 295 mm	3557.00 g	12.17 dm <sup>3</sup>

Le code produit mentionné décrit la petite quantité d'unité qui peut être commandée. Une unité peut contenir un ou plusieurs produits. Lorsque vous passez la commande, merci de bien vouloir entrer une unité ou un multiple d'une unité.

## DÉTAILS COMPLÉMENTAIRES



## Références / Liens

– Plus d'informations sur la garantie sous [www.ledvance.fr/garantie](http://www.ledvance.fr/garantie)

---

## AVERTISSEMENT

Sous réserve de modifications. Sauf erreur ou omission. Veuillez à toujours utiliser la version la plus récente.