



# FICHE PRODUIT

## TR SP COMPACT D100 28 W 940 FL BK

TRACKLIGHT SPOT COMPACT | Spot tracklight 3 allumages avec alimentation intégrée dans le connecteur de rail



### Zones d'application

- Produit de substitution directe pour luminaires utilisant des lampes HID
- Éclairage d'accentuation
- Fashion shops, accessories shops
- Grande distribution
- Hôtels, restaurants, commerces

### Avantages du produit

- Design intemporel adapté à un intérieur de standing
- Adaptateur inclus compatible avec les rails 3 allumages sur le marché (NORLUX, GLOBAL, NUCO, NORDIC)
- Aucun problème de concentration des objets éclairés grâce au design compact
- Faible scintillement grâce à un ballast électronique spécial
- Garantie de 5 ans

### Caractéristiques du produit

- Spots sur rail compact avec alimentation intégrée
- Fabriqué en Allemagne
- Efficacité du luminaire : jusqu'à 85 lm / W
- Angle de rotation : 350 °, angle d'inclinaison : 90 °
- Très bon indice de rendu des couleurs Ra : 90
- Indice de rendu des couleurs R<sub>a9</sub> : > 60
- Homogénéité initiale des couleurs : ≤ 3 SDCM
- Disponible avec angle de faisceau : 25 °, 36 °



- Selon le langage de conception unifié LEDVANCE (conception SCALE)
- Boîtier robuste en fonte d'aluminium
- Disponible en blanc mat (RAL9010), noir mat (RAL9005) et gris béton (RAL7042)

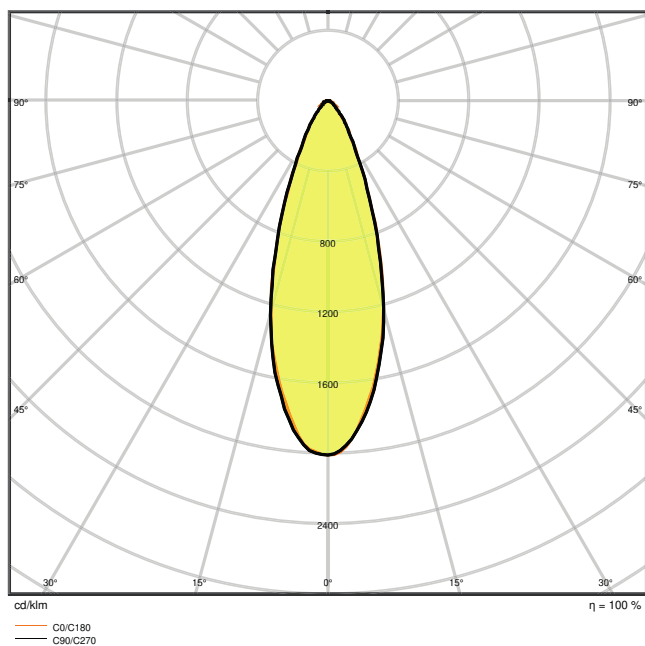
## DONNÉES TECHNIQUES

## DONNÉES ÉLECTRIQUES

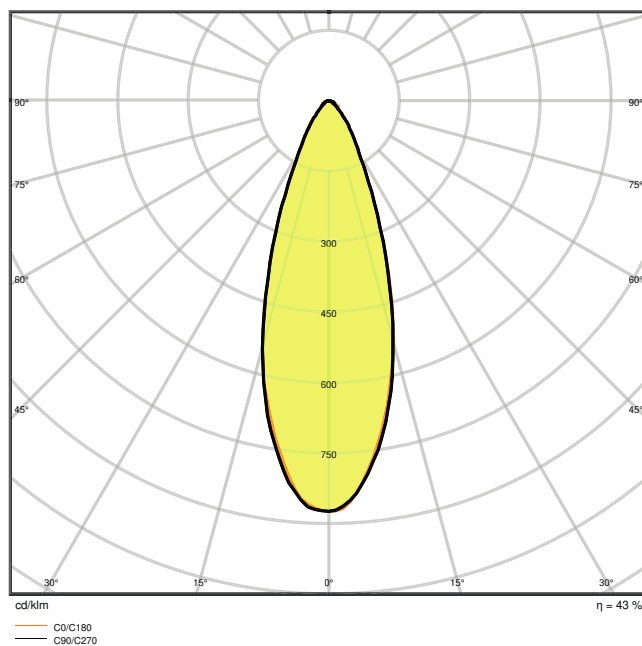
Puissance nominale	28,00 W
Tension nominale	220...240 V
Fréquence du réseau	50...60 Hz
Intensité nominale	120 mA
Courant d'appel	20 A
Durée courant appel T sub h50 / sub	< 500 µs
Nombre maximal de luminaires par disjoncteur miniature B16	25
nombre max. de luminaires par disjoncteur C16	40
Facteur de puissance $\lambda$	> 0,90
Distorsion harmonique totale	< 20 %
Classe de protection	II
Mode d'opération	Integrated LED driver

## Données photométriques

Flux lumineux	2300 lm
Efficacité lumineuse	80 lm/W
Temp. de couleur	4000 K
Teinte de couleur (désignation)	Blanc froid
Ra Indice de rendu des couleurs	90
Ecart-type de correspondance de couleur	≤3 sdcM
Intensité lumineuse	-
Faible scintillement	Oui
Indice du papillotement (PstLM)	-
Indice de l'effet stroboscopique (SVM)	-
Groupe de sécurité photobiologique EN62778	RG1
Angle de rayonnement	36 °



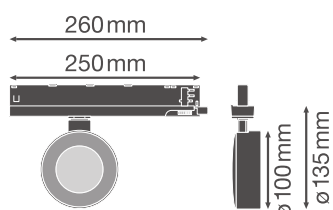
TR SP COM D100 28W 4000K 90R FL BK



TR SP COM D100 28W 4000K 90R FL BK

## DIMENSIONS ET POIDS

Longueur	260,00 mm
Largeur	33,00 mm
Hauteur	160,00 mm
Poids du produit	400,00 g



TR SP COM D100 28W 90R FL BK

## Matériau & couleurs

Couleur du produit	Noir
Couleur du teinte	Noir
Matériau de corps	Aluminium

Matériau de fermeture	Polyméthylméthacrylate (PMMA)
Matière de la surface émettrice.	Polycarbonate
Test au fil incand. selon CEI 60695-2-12	650 °C
Teneur en mercure	0.0 mg

## APPLICATION & MONTAGE

Plage de température ambiante	-20...+35 °C
Type de connexion	Adaptateur, triphasé
Type de protection	IP20
Indice de protec. IK (résist. aux [PIM])	IK03
Gradable	Non
Montage	Surface
Emplacement montage	Rail de montage
Application	Indoor
Orientable	Oui
Avec source de lumière	Non

## Durée de vie

Durée de vie L70/B50 @ 25 °C	80000 h <sup>1)</sup>
Durée de vie L80/B10 @ 25 °C	50000 h <sup>1)</sup>
Durée de vie nominale L80 / B50 à 25 °C	50000 h
Durée de vie L90/B10 @ 25 °C	35000 h
Nombre de cycles de commutation	100000

<sup>1)</sup> t[h]: L70 / B50 @ 25 °C (Ta), t[h]: L80 / B10 @ 25 °C (Ta), t[h]: L90 / B10 @ 25 °C (Ta)







## Alimentation

Alimentation électronique - Tension de sortie	27...42 V
Alimentation électronique - Courant d'ondulation de sortie	< 3 %

## CERTIFICATS ET NORMES

Normes	CE / CB / ENEC / TÜV SÜD / EAC / RoHS
Température de surface limitée	Non
Résistance aux chocs de balle	Non
Module LED remplaçable	Non remplaçable

## TÉLÉCHARGEMENTS

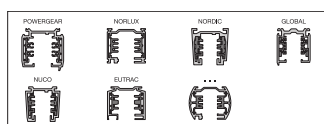
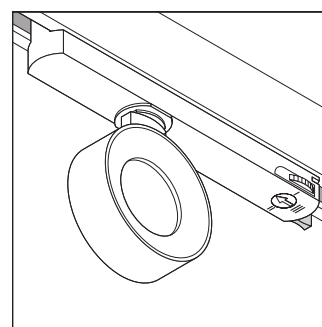
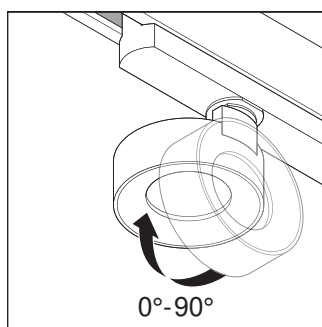
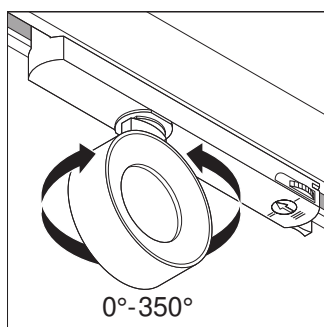
Documents et certificats		Nom du document
	Instructions pour l'utilisateur / instructions de sécurité	UI_TRACKLIGHT SPOT COMPACT
	Déclarations de conformité	TRACK SPOT COMPACT
Photométrie et fichiers pour études d'éclairage		Nom du document
	Fichier IES (IES)	TR SP COM D100 28W 4000K 90R FL BK
	Fichier LDT (Eulumdat)	TR SP COM D100 28W 4000K 90R FL BK
	Courbe de répartition de la lumière type polaire	TR SP COM D100 28W 4000K 90R FL BK
	Courbe de répartition de la lumière type polaire	TR SP COM D100 28W 4000K 90R FL BK

## DONNÉES LOGISTIQUES

Code produit	Unité d'emballage (Pièces/Unité)	Dimensions (longueur x largeur x hauteur)	Poids approximatif	' Volume
4058075335981	Etui carton fermé 1	114 mm x 114 mm x 264 mm	513.00 g	3.43 dm <sup>3</sup>
4058075335998	Carton de regroupement 4	239 mm x 239 mm x 280 mm	2292.00 g	15.99 dm <sup>3</sup>

Le code produit mentionné décrit la petite quantité d'unité qui peut être commandée. Une unité peut contenir un ou plusieurs produits. Lorsque vous passez la commande, merci de bien vouloir entrer une unité ou un multiple d'une unité.

## DÉTAILS COMPLÉMENTAIRES



## Références / Liens

– Plus d'informations sur la garantie sous [www.ledvance.fr/garantie](http://www.ledvance.fr/garantie)

---

## AVERTISSEMENT

Sous réserve de modifications. Sauf erreur ou omission. Veuillez à toujours utiliser la version la plus récente.