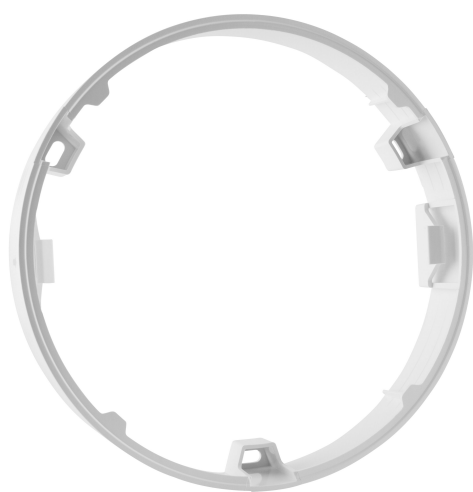


FICHE PRODUIT

DL SLIM FRAME DN 155 WT

DOWNLIGHT SLIM ROUND FRAME | Cadre de montage saillie, forme ronde



Zones d'application

- Éclairage général
- Espaces publiques
- Escaliers
- Couloirs
- Foyers
- Commerces

Avantages du produit

- Entrée de câble sur le côté pour connexion électrique
- Installation facile grâce au gabarit de perçage inclus

Caractéristiques du produit

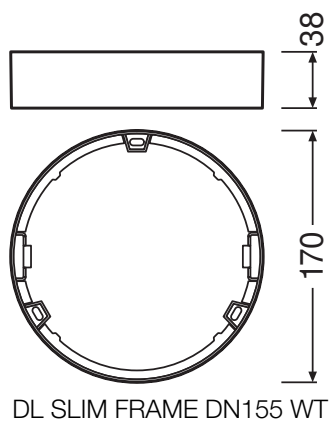
- Faible profondeur d'encastrement
- Boîtier robuste en polycarbonate
- Accessoires de montage inclus



DONNÉES TECHNIQUES

DIMENSIONS ET POIDS

Diamètre	170,0 mm
Hauteur	38 mm
Poids du produit	50,00 g



Matériau & couleurs

Couleur du produit	Blanc
--------------------	-------

APPLICATION & MONTAGE

Emplacement montage	Plafond / Mur
---------------------	---------------


CERTIFICATS ET NORMES


Résistance aux chocs de balle	Non
-------------------------------	-----

Conseils de sécurité

- Tous les branchements électriques doivent être effectués par une personne qualifiée.
- Produit de classe de protection I. Toutes les pièces métalliques conductrices d'électricité du boîtier qui peuvent absorber une tension pendant le fonctionnement ou pendant la maintenance en cas de défaut doivent être reliées en permanence au conducteur de protection.

TÉLÉCHARGEMENTS

Documents et certificats		Nom du document
	Instructions pour l'utilisateur / instructions de sécurité	User Instruction DL Slim Frame Round

Textes pour appels d'offres		Nom du document
	Offres	DOWNLIGHT SLIM ROUND FRAME 155 WT-fr

DONNÉES LOGISTIQUES

Code produit	Unité d'emballage (Pièces/Unité)	Dimensions (longueur x largeur x hauteur)	Poids approximatif	' Volume
4058075079175	Etui carton fermé 1	43 mm x 180 mm x 180 mm	101.00 g	1.39 dm ³
4058075079182	Carton de regroupement 6	280 mm x 190 mm x 200 mm	794.00 g	10.64 dm ³

Le code produit mentionné décrit la petite quantité d'unité qui peut être commandée. Une unité peut contenir un ou plusieurs produits. Lorsque vous passez la commande, merci de bien vouloir entrer une unité ou un multiple d'une unité.

AVERTISSEMENT

Sous réserve de modifications. Sauf erreur ou omission. Veuillez à toujours utiliser la version la plus récente.