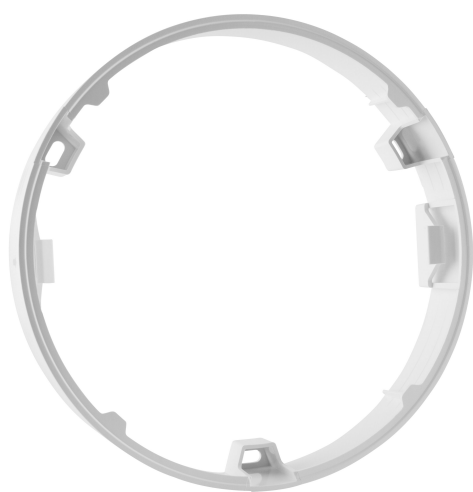


FICHE PRODUIT

DL SLIM FRAME DN 105 WT

DOWNLIGHT SLIM ROUND FRAME | Cadre de montage saillie, forme ronde



Zones d'application

- Éclairage général
- Espaces publiques
- Escaliers
- Couloirs
- Foyers
- Commerces

Avantages du produit

- Entrée de câble sur le côté pour connexion électrique
- Installation facile grâce au gabarit de perçage inclus

Caractéristiques du produit

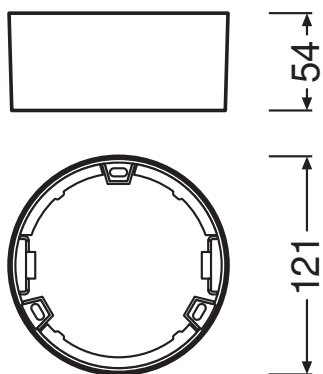
- Faible profondeur d'encastrement
- Boîtier robuste en polycarbonate
- Accessoires de montage inclus



DONNÉES TECHNIQUES

DIMENSIONS ET POIDS

Diamètre	121,0 mm
Hauteur	54 mm
Poids du produit	36,00 g



DL SLIM FRAME DN105 WT

Matériau & couleurs

Couleur du produit	Blanc
--------------------	-------

APPLICATION & MONTAGE

Emplacement montage	Plafond / Mur
---------------------	---------------




CERTIFICATS ET NORMES

Résistance aux chocs de balle	Non
-------------------------------	-----

Conseils de sécurité

- Tous les branchements électriques doivent être effectués par une personne qualifiée.
- Produit de classe de protection I. Toutes les pièces métalliques conductrices d'électricité du boîtier qui peuvent absorber une tension pendant le fonctionnement ou pendant la maintenance en cas de défaut doivent être reliées en permanence au conducteur de protection.

TÉLÉCHARGEMENTS

Documents et certificats		Nom du document
	Instructions pour l'utilisateur / instructions de sécurité	User Instruction DL Slim Frame Round
	Informations sur l'emballage	Legal Insert Downlight Slim
Textes pour appels d'offres		Nom du document
	Offres	DOWNLIGHT SLIM ROUND FRAME 105 WT-fr

DONNÉES LOGISTIQUES

Code produit	Unité d'emballage (Pièces/Unité)	Dimensions (longueur x largeur x hauteur)	Poids approximatif	' Volume
4058075079151	Etui carton fermé 1	60 mm x 130 mm x 130 mm	84.00 g	1.01 dm ³
4058075079168	Carton de regroupement 6	380 mm x 140 mm x 154 mm	624.00 g	8.19 dm ³

Le code produit mentionné décrit la petite quantité d'unité qui peut être commandée. Une unité peut contenir un ou plusieurs produits. Lorsque vous passez la commande, merci de bien vouloir entrer une unité ou un multiple d'une unité.

AVERTISSEMENT

Sous réserve de modifications. Sauf erreur ou omission. Veuillez à toujours utiliser la version la plus récente.