

# FICHE PRODUIT

## ENDURA Classic Post 80cm E27

ENDURA® Classic Post | Luminaires en acier inoxydable avec diffuseur en verre



### Zones d'application

- Utilisation en extérieur (IP44)
- Façades de bâtiments
- Éclairage d'entrée
- Patios, balcons
- Éclairage de voies
- Allées

### Avantages du produit

- Grande flexibilité dans le choix de la source lumineuse grâce au culot E27
- Installation facile et rapide

### Caractéristiques du produit

- Corps en acier inoxydable
- Diffuseur en verre clair
- Disponible avec et sans détecteur de mouvement
- Disponible en luminaires muraux et en bornes
- Convient aux applications intelligentes grâce à la compatibilité avec les lampes SMART+



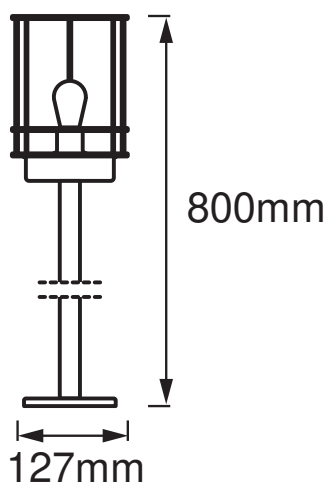
## DONNÉES TECHNIQUES

## DONNÉES ÉLECTRIQUES

Tension nominale	220...240 V
Fréquence du réseau	50...60 Hz
Classe de protection	I
Mode d'opération	Mains voltage

## DIMENSIONS ET POIDS

Diamètre	127,00 mm
Hauteur	800,00 mm
Poids du produit	1400,00 g



ENDURA CLASSIC POST 80CM  
E27 ST

## Matériau &amp; couleurs

Couleur du produit	Acier
Couleur du teinte	Acier
Matériau de corps	Stainless steel
Teneur en mercure	0.0 mg

## APPLICATION &amp; MONTAGE

Plage de température ambiante	-20...+40 °C
Plage de température de stockage	-20...+85 °C

Type de connexion	Bornier à vis
Type de protection	IP44
Gradable	Non
Montage	Standing
Emplacement montage	Sol
Application	Extérieur
Avec source de lumière	Non
Source lumineuse remplaçable	Non
Référence de la douille	E27

## CERTIFICATS ET NORMES

Normes	CE / EAC / UKCA
--------	-----------------

## DONNÉES SUPPLÉMENTAIRES SUR LE PRODUIT

Notes bas de page util. uniquem. produit	Puissance maximale de la lampe : 60 W
Nombre de sources	1




## ÉQUIPEMENT / ACCESSOIRES

- Accessoires de montage et de connexion complets fournis
- Aucune source de lumière incluse

## Conseils de sécurité

- Tous les branchements électriques doivent être effectués par une personne qualifiée.
- Attention, risque de choc électrique.
- Produit de classe de protection I. Toutes les pièces métalliques conductrices d'électricité du boîtier qui peuvent absorber une tension pendant le fonctionnement ou pendant la maintenance en cas de défaut doivent être reliées en permanence au conducteur de protection.

## TÉLÉCHARGEMENTS

Documents et certificats	Nom du document
 Instructions pour l'utilisateur / instructions de sécurité	ENDURA CLASSIC POST
 Informations légales	Legal insert I-Outdoor
 Déclarations de conformité	CE Declaration Endura Classic Post

## DONNÉES LOGISTIQUES

Code produit	Unité d'emballage (Pièces/Unité)	Dimensions (longueur x largeur x hauteur)	Poids approximatif	' Volume
4058075206588	Etui carton fermé 1	154 mm x 154 mm x 826 mm	1470.00 g	19.59 dm <sup>3</sup>
4058075206595	Carton de regroupement 4	839 mm x 322 mm x 326 mm	6456.00 g	88.07 dm <sup>3</sup>

Le code produit mentionné décrit la petite quantité d'unité qui peut être commandée. Une unité peut contenir un ou plusieurs produits. Lorsque vous passez la commande, merci de bien vouloir entrer une unité ou un multiple d'une unité.

## AVERTISSEMENT

Sous réserve de modifications. Sauf erreur ou omission. Veuillez à toujours utiliser la version la plus récente.