

FICHE PRODUIT

DP HOUSING 600 P 2XLAMP IP65

DAMP PROOF HOUSING GEN 3 | Luminaire résistant à l'humidité pour LEDTUBE T8 avec connecteur de luminaire sans outil

Zones d'application

- Parkings, entrepôts, zones de production
- Parkings et passages souterrains
- Garages



PERFOR-
MANCE
CLASS

Avantages du produit

- Installation facile et rapide
- Précâblé pour une installation facile des tubes LED
- Installation sans outil
- Boîtier robuste
- Solution durable grâce aux sources lumineuses interchangeables
- Garantie de 5 ans

Caractéristiques du produit

- Corps de luminaire, disponible pour 1 ou 2 tubes LED T8
- Convient pour TUBE LED T8 EM et TUBE LED T8 CONNECTED
- Type de protection : IP65
- Fusible électrique intégré



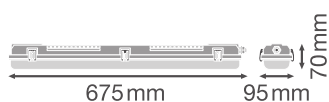
DONNÉES TECHNIQUES

DONNÉES ÉLECTRIQUES

Tension nominale	220...240 V
Fréquence du réseau	50...60 Hz
Classe de protection	II

DIMENSIONS ET POIDS

Longueur	675,00 mm
Largeur	95,00 mm
Hauteur	70,00 mm
Poids du produit	523,00 g



DP HOUSING 600 P 2XLAMP IP65

Matériau & couleurs

Couleur du produit	Gris
Couleur du teinte	Gris
Matériau de corps	Polycarbonate (PC)
Matériau de fermeture	Polycarbonate (PC)
Matière de la surface émettrice.	Polycarbonate (PC)
Test au fil incand. selon CEI 60695-2-12	850 °C
Teneur en mercure	0.0 mg

APPLICATION & MONTAGE

Plage de température ambiante	-30...+40 °C
Plage de température de stockage	-20...+80 °C

Type de connexion	Bornier sans vis, 3 pôles (P, N, T)
Type de protection	IP65
Indice de protec. IK (résist. aux [PIM])	IK08
Gradable	Non
Montage	Surface
Emplacement montage	Plafond
Application	Indoor
Avec source de lumière	Non
Source lumineuse remplaçable	Non
Référence de la douille	G13







CERTIFICATS ET NORMES






Normes	CE / TÜV Rheinland / EAC / UKGA
Température de surface limitée	Non
Résistance aux chocs de balle	Non

DONNÉES SUPPLÉMENTAIRES SUR LE PRODUIT

Notes bas de page util. uniquem. produit	En cas d'utilisation dans un environnement à très basse température ambiante, comme les entrepôts frigorifiques, une membrane spécifique peut être nécessaire pour garantir la durée de vie du
--	--

TÉLÉCHARGEMENTS

Documents et certificats	Nom du document
 Instructions pour l'utilisateur / instructions de sécurité	DP HOUSING
 Informations légales	LI DP HOUSING
 Informations légales	Informationstext 18 Abs 4 ElektroG
 Déclarations de conformité	DP HOUSING
 Déclarations de conformité UKCA	DP HOUSING
Photométrie et fichiers pour études d'éclairage	Nom du document
 Fichier IES (IES)	DP HOUSING 600 P 2xL IP65 incl LEDTUBE CON P7,5W

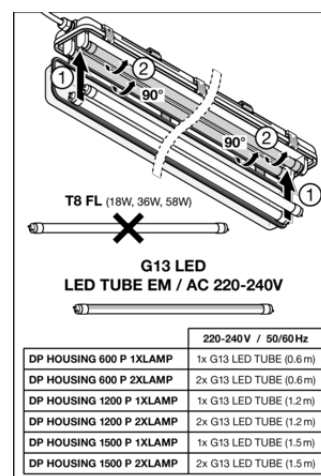
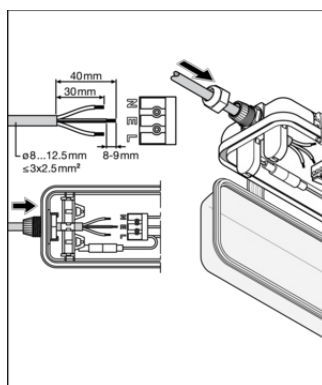
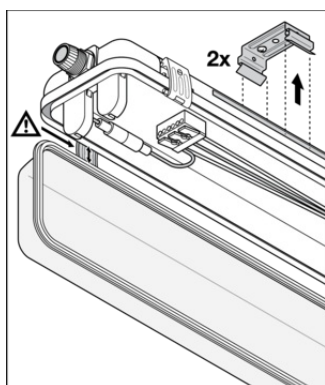
Photométrie et fichiers pour études d'éclairage		Nom du document
	Fichier LDT (Eulumdat)	DP HOUSING 600 P 2xL IP65 incl LEDTUBE CON P 7,5W
	Fichier ULD (DIALux)	DP HOUSING 600 P 2XLAMP IP65
Fichiers CAD/BIM		Nom du document
	BIM Revit 3D	Damp Proof Housing G3
	CAO STEP 3D	DP HOUSING 600 P 2XLAMP IP65
Textes pour appels d'offres		Nom du document
	Offres	DAMP PROOF HOUSING GEN 3 600 P 2XLAMP IP65-FR

DONNÉES LOGISTIQUES

Code produit	Unité d'emballage (Pièces/Unité)	Dimensions (longueur x largeur x hauteur)	Poids approximatif	' Volume
4099854118074	Etui carton fermé 1	98 mm x 663 mm x 75 mm	703.00 g	4.87 dm ³
4099854118081	Carton de regroupement 6	678 mm x 208 mm x 237 mm	4608.00 g	33.42 dm ³

Le code produit mentionné décrit la petite quantité d'unité qui peut être commandée. Une unité peut contenir un ou plusieurs produits. Lorsque vous passez la commande, merci de bien vouloir entrer une unité ou un multiple d'une unité.

DÉTAILS COMPLÉMENTAIRES



Références / Liens

– Plus d'informations sur la garantie sous www.ledvance.fr/garantie

AVERTISSEMENT

Sous réserve de modifications. Sauf erreur ou omission. Veuillez à toujours utiliser la version la plus récente.