

FICHE PRODUIT

HB COMP V REFL 83W 80DEG SI

HIGH BAY COMPACT REFLECTOR | Réflecteur en aluminium pour luminaires HIGHBAY COMPACT



Caractéristiques du produit

- Angle de faisceau : 80 °
- Réflecteur en aluminium de haute qualité

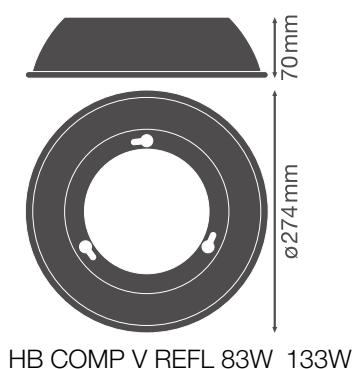
DONNÉES TECHNIQUES

Données photométriques

Angle de rayonnement	80 °
----------------------	------

DIMENSIONS ET POIDS

Diamètre	274 mm
Hauteur	70,0 mm
Poids du produit	197,00 g






Matériau & couleurs

Couleur du produit	Argent
Matériau de corps	Aluminium

APPLICATION & MONTAGE

Source lumineuse remplaçable	Non
------------------------------	-----

TÉLÉCHARGEMENTS

Documents et certificats	Nom du document
 Instructions pour l'utilisateur / instructions de sécurité	UI HighBay Compact V 110D
 Informations légales	Informationstext 18 Abs 4 ElektroG
Textes pour appels d'offres	Nom du document
 Offres	HIGH BAY COMPACT REFLECTOR 83W 80DEG SI-FR

DONNÉES LOGISTIQUES

Code produit	Unité d'emballage (Pièces/Unité)	Dimensions (longueur x largeur x hauteur)	Poids approximatif	' Volume
4058075715233	Carton de regroupement 2	290 mm x 90 mm x 305 mm	644.00 g	7.96 dm ³

Le code produit mentionné décrit la petite quantité d'unité qui peut être commandée. Une unité peut contenir un ou plusieurs produits. Lorsque vous passez la commande, merci de bien vouloir entrer une unité ou un multiple d'une unité.

Références / Liens

– Plus d'informations sur la garantie sous www.ledvance.fr/garantie

AVERTISSEMENT

Sous réserve de modifications. Sauf erreur ou omission. Veuillez à toujours utiliser la version la plus récente.