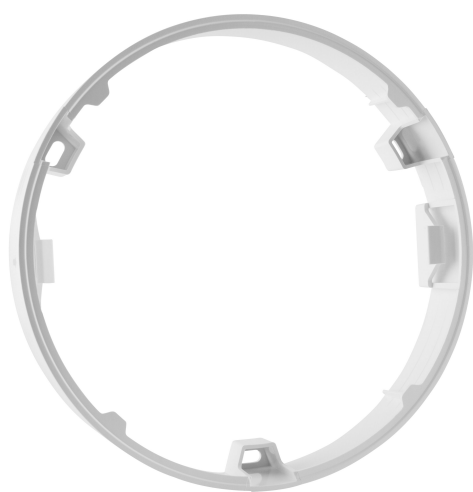


# FICHA TÉCNICA DEL PRODUCTO

## DL SLIM FRAME DN 105 WT

DOWNLIGHT SLIM ROUND FRAME | Marco de montaje en superficie, forma redonda



### Áreas de aplicación

- Iluminación general
- Áreas públicas
- Escaleras
- Pasillos
- Vestíbulos
- Comercios

### Beneficios del producto

- Entrada de cable lateral para conexión eléctrica con perfil bajo
- Instalación sencilla gracias a la plantilla de taladro incluida

### Características del producto

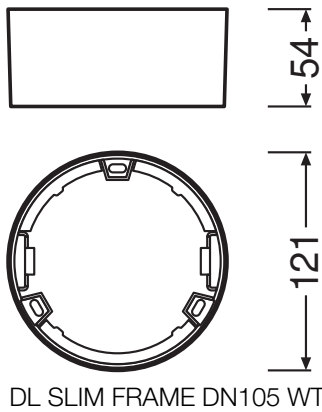
- Poca profundidad de montaje
- Carcasa de policarbonato robusta
- Accesorios de montaje incluidos



## INFORMACIÓN TÉCNICA

### DIMENSIONES Y PESO

Diámetro	121,0 mm
Alto	54 mm
Peso del producto	36,00 g



### MATERIAL Y COLORES

Color del producto	blanco
Número RAL [PIM]	RAL 9003

### APLICACIÓN Y MONTAJE

Ubicación de montaje	Techo / Pared
Fuente de luz reemplazable	No




### CERTIFICADOS Y ESTÁNDARES

Seguro contra balonazos	No
-------------------------	----

### Advertencia de Seguridad

- Todas las conexiones eléctricas deben ser realizadas por una persona calificada.
- Clase de protección I. Todas las piezas metálicas de la carcasa, conductoras de electricidad, que puedan absorber tensión durante el funcionamiento o durante el mantenimiento en caso de avería, deben estar conectadas de forma continua al conductor de tierra de protección.

### DESCARGAS

Documentos y certificados		Nombre del documento
	Instrucciones de uso / instrucciones de seguridad	User Instruction DL Slim Frame Round
	Información sobre el paquete	Legal Insert Downlight Slim
Declaración de conformidad		Nombre del documento
	Documentos para oferta	DOWNLIGHT SLIM ROUND FRAME 105 WT-ES

## DATOS LOGÍSTICOS

Código de producto	Cantidad por caja (unidad/master)	Dimensiones (longitud x largo x altura)	Peso bruto	Volumen
4058075079151	Caja unitaria 1	60 mm x 130 mm x 130 mm	84.00 g	1.01 dm <sup>3</sup>
4058075079168	Embalaje de envío 6	380 mm x 140 mm x 154 mm	624.00 g	8.19 dm <sup>3</sup>

El código de producto mencionado describe la cantidad mínima de unidades que puede ser comprada. Una unidad de transporte puede contener uno o más productos individuales. Cuando se realiza la compra, para las cantidades por favor ingrese una o varias unidades de envío.

## DESCARGO DE RESPONSABILIDAD

Sujeto a cambio sin aviso. Errores y omisiones exceptuadas. Asegurese de utilizar la versión más reciente.