

PRODUKTDATENBLATT

TRACK SP D95 55 W 3000 K 90RA NFL WT

TRACKLIGHT SPOT D95 55W | Schlanker, minimalistischer 3-Phasen-Stromschienen-Strahler, hohe Wattleistung



Anwendungsgebiete

- Direkter Ersatz für Leuchten, die HID-Lampen verwenden
- Akzentbeleuchtung
- Modegeschäfte, Accessoiresgeschäfte
- Einzelhandel
- Hotels, Restaurants, Shops

Produktvorteile

- Enthaltener 3-Phasenadapter kompatibel mit verbreiteten Stromschienen (GLOBAL, EUTRAC, POWERGEAR, STAFF, NORLUX, NUCO, NORDIC)
- Tiefer Reflektor und schwarzer Entblendring für minimale Blendung (UGR < 16)
- Reflektor einfach auswechselbar dank Bajonettverschluss und Gummisauger
- Keine Ablenkung der Aufmerksamkeit von den beleuchteten Objekten dank kompaktem Design
- Flimmerarmes Licht dank speziellem elektronischen Vorschaltgerät
- 5 Jahre Garantie

Produkteigenschaften

- Kompakter Stromschienen-Strahler mit integriertem Vorschaltgerät
- Drehwinkel: 350°, Neigungswinkel: 90°
- Leuchten-Lichtausbeute: bis zu 80 lm/W
- Verfügbar mit Farbtemperatur 3000 K oder 4000 K



- Sehr gute Farbwiedergabeindex R_a : > 90
- Farbwiedergabeindex R_a9 : > 50
- Anfängliche Farbkonsistenz: ≤ 3 SDCM (Schwellwerteinheit)
- Ausgestattet mit Reflektor mit 24° Ausstrahlwinkel
- Folgt der einheitlichen Designsprache von LEDVANCE (SCALE Design)
- Gehäuse aus robustem Alu-Druckguss
- Verfügbar in Mattweiß (ähnlich RAL9016), Mattschwarz (ähnlich RAL9004), Betonrau (ähnlich RAL7042)

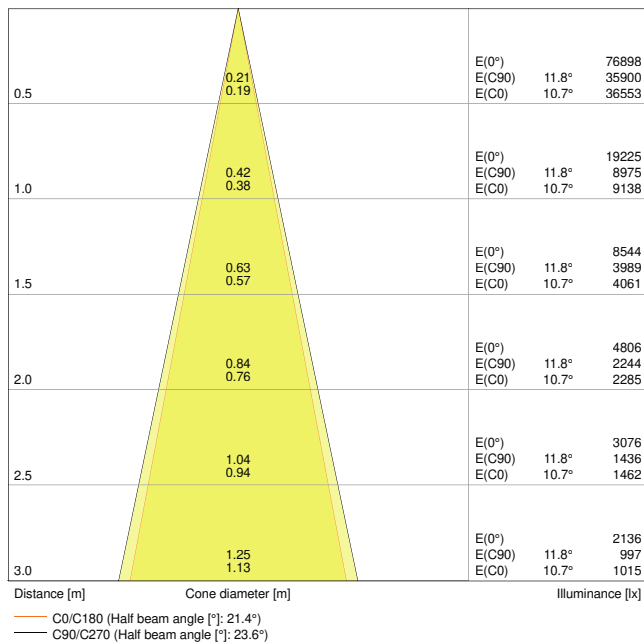
TECHNISCHE DATEN

Elektrische Daten

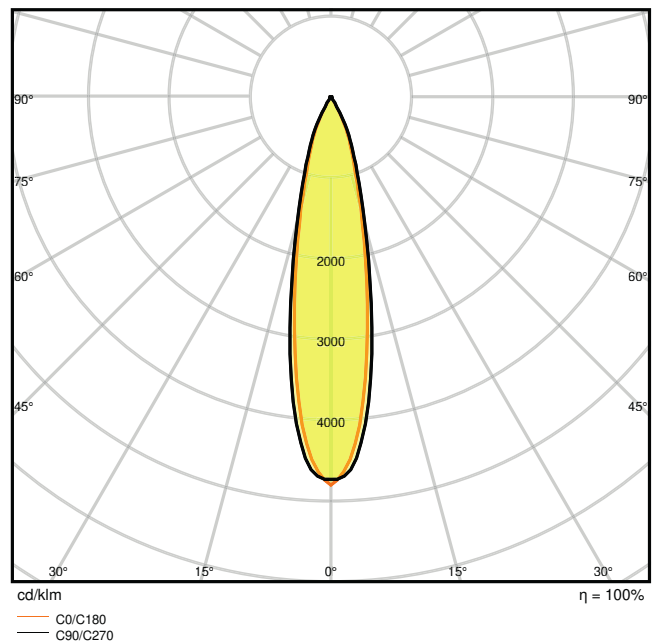
| | |
|-----------------------------------------------------|--------------------------|
| Nennleistung | 55,00 W |
| Nennspannung | 220...240 V |
| Netzfrequenz | 50...60 Hz |
| Nennstrom | 240 mA |
| Einschaltstrom | 25 A |
| Einschaltstromdauer T_{h50} | < 5 μ s |
| Max. Anzahl der Leuchten Leitungsschutzschalter B16 | 32 |
| Max. Anz. Leucht. an Sicherungsaut. C10 A | 26 |
| Max. Anzahl der Leuchten Leitungsschutzschalter C16 | 41 |
| Netzleistungsfaktor λ | $\geq 0,90$ |
| Oberschwingungsgehalt | < 15 % |
| Schutzklasse | I |
| Betriebsart | Integrierter LED-Treiber |

Photometrische Daten

| | |
|---------------------------------------------|---------------------------|
| Lichtstrom | 4000 lm |
| Lichtausbeute | 70 lm/W |
| Farbtemperatur | 3000 K |
| Lichtfarbe (Bezeichnung) | Warm weiß |
| Farbwiedergabeindex Ra | 90 |
| Standardabweichung des Farbabweichs | ≤ 3 sdc _m |
| Lichtstärke | - |
| Flimmerarm | Ja |
| Flimmer-Messgröße (Pst LM) | - |
| Messgröße für Stroboskop-Effekte (SVM) | - |
| Photobiologische Risikogruppe gemäß EN62778 | RG1 |
| Ausstrahlungswinkel | 24 ° |



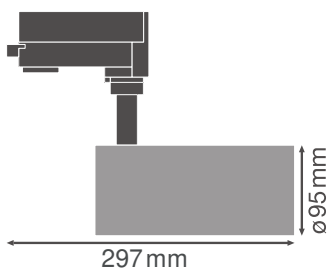
TRACK SP D95 55W3000K 90RA NFL WT



TRACK SP D95 55W3000K 90RA NFL WT

Maße & Gewicht

| | |
|----------------|-----------|
| Durchmesser | 95,00 mm |
| Höhe | 297,00 mm |
| Produktgewicht | 1520,00 g |



TRACK SP D95 BK

Materialien & Farben

| | |
|-----------------|-----------|
| Produktfarbe | Weiß |
| Gehäusefarbe | Weiß |
| Gehäusematerial | Aluminium |

| | |
|----------------------------------------|------------------------------|
| Material Abdeckung | Polymethylmethacrylat (PMMA) |
| Material der lichtemittierenden Fläche | Polycarbonat (PC) |
| Glühdrahtprüfung nach IEC 60695-2-12 | 650 °C |
| Quecksilbergehalt der Lampe | 0.0 mg |

Anwendung & Installation

| | |
|---------------------------------------|-------------------|
| Umgebungstemperaturbereich | -20...+40 °C |
| Anschlussart | Adapter, 3-phasig |
| Schutzart | IP20 |
| Schutzklasse IK (Stoßfestigkeitsgrad) | IK02 |
| Dimmbar | Nein |
| Montageart | Anbau |
| Montageort | Montageschiene |
| Anwendungsumgebung | Innenanwendungen |
| Justierbar | Ja |

Lebensdauer

| | |
|-----------------------------------------|-----------------------|
| Lebensdauer L70/B50 bei 25 °C | 50000 h ¹⁾ |
| Lebensdauer L80/B10 bei 25 °C | 45000 h ¹⁾ |
| Bemessungslebensdauer L80/B50 bei 25 °C | 45000 h |
| Lebensdauer L90/B10 bei 25 °C | 30000 h |
| Anzahl der Schaltzyklen | 50000 |

¹⁾ t[h]: L70 / B50 @ 25 °C (Ta), t[h]: L80 / B10 @ 25 °C (Ta), t[h]: L90 / B10 @ 25 °C (Ta)

Vorschaltgerät

| | |
|----------------------------|---------|
| Ausgangsstrom | 1300 mA |
| EVG - Ausgangs-Rippelstrom | < 10 % |

Zertifikate & Standards

| | |
|----------------------------------------------------------|---------------------------------------|
| Normen | CE / CB / ENEC / TÜV SÜD / EAC / RoHS |
| Leuchte mit begrenzter Oberflächentemperatur "D-Zeichen" | Nein |
| Ballwurfsicher | Nein |
| Austauschbare Lichtquelle (EPREL) | Nicht austauschbar |














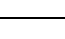
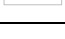
Zusätzliche Produktdaten



| | |
|-----------------|------|
| BEG förderfähig | Nein |
|-----------------|------|


TECHNISCHE AUSSTATTUNG

– Zubehörreflektoren mit 15° oder 38° Ausstrahlwinkel erhältlich

DOWNLOADS

| Dokumente und Zertifikate | | Name des Dokuments |
|------------------------------------------------------------------------------------|-------------------------------------------|-----------------------------------------|
|  | Bedienungsanleitung / Sicherheitshinweise | UI Tracklight Spot |
|  | On-Pack-Info | Legal Insert Tracklight |
|  | Rechtliche Hinweise | LS Insert TRACK SP D |
|  | Rechtliche Hinweise | TRACKLIGHT SPOT |
|  | Rechtliche Hinweise | Informationstext 18 Abs 4 ElektroG |
|  | Konformitätserklärung | Attestation-of-Conformity Track SP LEDV |
|  | Konformitätserklärung | Attestation-of-Conformity Track SP TÜV |
|  | Konformitätserklärung UKCA | TRACK SP |
| Fotometrische und lichttechnische Planungsdateien | | Name des Dokuments |
|  | IES-Datei (IES) | TRACK SP D95 55W3000K 90RA NFL WT |
|  | LDT-Datei (Eulumdat) | TRACK SP D95 55W3000K 90RA NFL WT |
|  | ULD-Datei (DIALux) | TRACKLIGHTSPOTD9555W55W3000K90RANFLWT |
|  | ROLF-Datei (RELUX) | TRACK SP D95 55W-3000K |
|  | UGR-Datei (UGR-Tabelle) | TRACK SP D95 55W3000K 90RA NFL WT |
|  | Lichtverteilungskurve, Typ Kegel | TRACK SP D95 55W3000K 90RA NFL WT |
|  | Lichtverteilungskurve, Typ Polar | TRACK SP D95 55W3000K 90RA NFL WT |

| CAD/BIM Dateien | | Name des Dokuments |
|-----------------------------------------------------------------------------------|--------------------------|--------------------|
|  | BIM Revit 3D | TRACKLIGHT SPOT |
|  | CAD STEP dreidimensional | TRACK SP D95 |

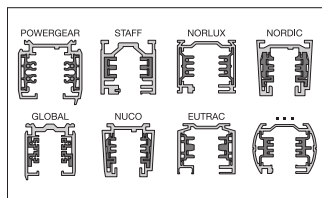
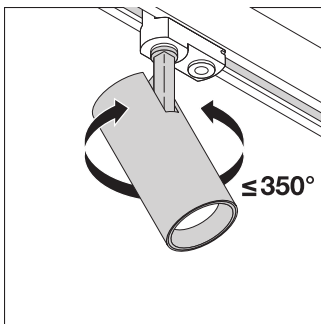
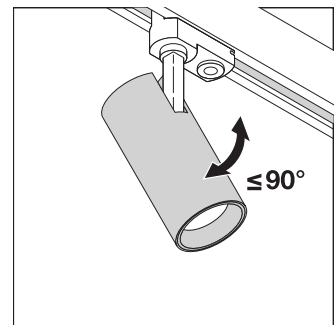
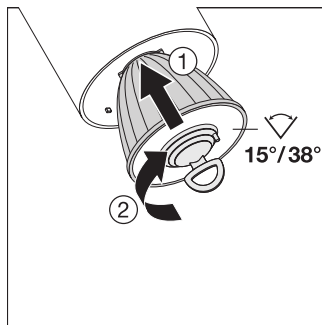
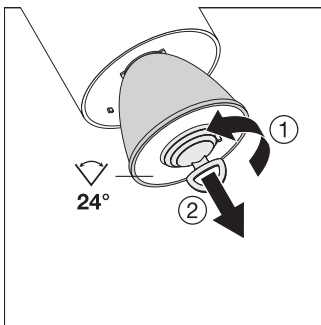
| Ausschreibungstexte | | Name des Dokuments |
|-----------------------------------------------------------------------------------|---------------------|----------------------------------------------------|
|  | Ausschreibungstexte | TRACKLIGHT SPOT D95 55W 55 W 3000 K 90RA NFL WT-DE |

VERPACKUNGSGEOMETRIEN

| EAN | Verpackungseinheit (Stück pro Einheit) | Abmessungen (Länge x Breite x Höhe) | Bruttogewicht | Volumen |
|---------------|----------------------------------------|-------------------------------------|---------------|-----------------------|
| 4058075113527 | Faltschachtel 1 | 120 mm x 120 mm x 330 mm | 1625.00 g | 4.75 dm ³ |
| 4058075113534 | Versandschachtel 4 | 495 mm x 130 mm x 340 mm | 6977.00 g | 21.88 dm ³ |

Die genannten Produktnummern beschreiben die kleinste bestellbare Mengeneinheit. Eine Versandeinheit kann mehrere Einzelprodukte beinhalten. Als Bestellmenge verwenden Sie bitte das Ein- oder Mehrfache einer Versandeinheit.

WEITERE KATALOGINFORMATIONEN



Referenzen / Verweise

– Zur Garantie siehe www.ledvance.de/garantie

Haftungsausschluss

Änderungen und Irrtümer vorbehalten. Vergewissern Sie sich, dass Sie immer den neuesten Stand verwenden.