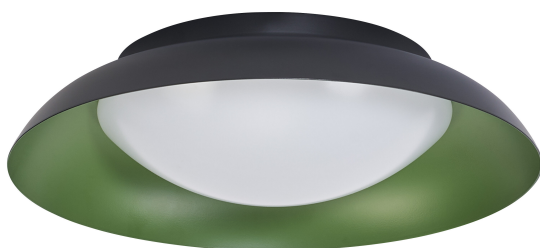


PRODUKTDATENBLATT

Orbis Plate 310MM 19W 830 Click DIM Black and Green

Orbis Plate | LED-Deckenleuchten mit Metallring



Anwendungsgebiete

- Innenbereich
- Wohnbereiche (Wohnzimmer, Esszimmer, Schlafzimmer usw.)

Produktvorteile

- Formschönes, modernes Design
- Einfache Installation und Nutzung
- Lange Lebensdauer dank LED-Technologie

Produkteigenschaften

- Schutzart: IP20
- Lebensdauer bis zu 30.000 h
- Click-DIM Version: Dimmen in drei Stufen durch wiederholtes Schalten
- Farbtemperatur: 3.000 K (Warm White)
- Metallgehäuse, PMMA-Abdeckung



TECHNISCHE DATEN

Elektrische Daten

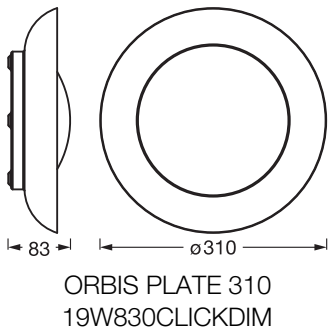
Nennleistung	19,00 W
Nennspannung	220...240 V
Netzfrequenz	50...60 Hz
Nennstrom	140,000 mA
Einschaltstrom	0,14 A
Einschaltstromdauer T_{h50}	10000 μ s
Max. Anzahl der Leuchten Leitungsschutzschalter B16	18
Max. Anz. Leucht. an Sicherungsaut. C10 A	19
Max. Anzahl der Leuchten Leitungsschutzschalter C16	30
Netzleistungsfaktor λ	0,50
Oberschwingungsgehalt	70 %
Schutzklasse	II
Betriebsart	Externer LED-Treiber

Photometrische Daten

Lichtstrom	1000 lm
Gesamtlichtstrom der enthaltenen Lichtquellen	2240 lm
Lichtausbeute	52 lm/W
Farbtemperatur	3000 K
Lichtfarbe (Bezeichnung)	Warm weiß
Farbwiedergabeindex Ra	80
Standardabweichung des Farbabgleichs	< 6 sdc _m
Flimmer-Messgröße (Pst LM)	≤1.0
Messgröße für Stroboskop-Effekte (SVM)	≤0.4
Photobiologische Risikogruppe gemäß EN62778	RG0
Photobiologische Risikogruppe gemäß EN62471	RG0
Ausstrahlungswinkel	120 °

Maße & Gewicht

Durchmesser	310,00 mm
Höhe	83,00 mm
Produktgewicht	730,00 g



Materialien & Farben

Produktfarbe	Schwarz Grün
Gehäusefarbe	Schwarz Grün
Gehäusematerial	Stahl
Material Abdeckung	Polystyrol (PS)
Glühdrahtprüfung nach IEC 60695-2-12	650 °C

Anwendung & Installation

Umgebungstemperaturbereich	-20...+40 °C
Lagertemperaturbereich	-20...+80 °C
Anschlussart	Anschlussklemme, 2-polig (L, N)
Schutzart	IP20
Dimmbar	Ja
Art der Dimmung	3 DIM
Montageart	Anbau
Montageort	Decke
Anwendungsumgebung	Innenanwendungen
Mit Leuchtmittel	Ja

Lebensdauer

Lebensdauer L70/B50 bei 25 °C	30000 h ¹⁾
Anzahl der Schaltzyklen	15000

¹⁾ t[h]: L70 / B50 @ 25 °C (Ta), t[h]: L80 / B10 @ 25 °C (Ta), t[h]: L90 / B10 @ 25 °C (Ta)

Zertifikate & Standards

Normen	CE / UKCA
Leuchte mit begrenzter Oberflächentemperatur "D-Zeichen"	Nein

Austauschbare Lichtquelle (EPREL)	Nicht austauschbar
-----------------------------------	--------------------

Zusätzliche Produktdaten

BEG förderfähig	Nein
-----------------	------





TECHNISCHE AUSSTATTUNG

- Inklusive Montageschrauben und Dübel

Sicherheitshinweise

- Leuchte muss bei Montage, Wartung und Abnahme der Abdeckung spannungsfrei geschaltet werden
- Prüfen Sie die Wand/Decke auf ihre Eignung. Wenn Sie unsicher sind, holen Sie professionellen Rat ein.
- Produkt der Schutzklasse I. Alle elektrisch leitfähigen, metallischen Gehäuseteile, die im Betrieb oder während der Wartung im Fehlerfall Spannung aufnehmen können, müssen durchgängig mit dem Schutzleiter verbunden sein.
- Alle elektrischen Anschlüsse dürfen nur von qualifiziertem Fachpersonal ausgeführt werden.
- Vorsicht, Gefahr des elektrischen Schlages.

DOWNLOADS

	Dokumente und Zertifikate	Name des Dokuments
	Bedienungsanleitung / Sicherheitshinweise	ORBIS PLATE 310 19W 830 CLICKDIM
	Rechtliche Hinweise	Legal insert Residential luminaires
	Konformitätserklärung	CE Declaration Orbis Plate
	Konformitätserklärung UKCA	UKCA Declaration Orbis Plate

VERPACKUNGSMITTEL

EAN	Verpackungseinheit (Stück pro Einheit)	Abmessungen (Länge x Breite x Höhe)	Bruttogewicht	Volumen
4099854285837	Faltschachtel 1	157 mm x 392 mm x 393 mm	1259.00 g	24.19 dm ³
4099854285844	Versandschachtel 3	487 mm x 408 mm x 418 mm	5096.00 g	83.05 dm ³

Die genannten Produktnummern beschreiben die kleinste bestellbare Mengeneinheit. Eine Versandeinheit kann mehrere Einzelprodukte beinhalten. Als Bestellmenge verwenden Sie bitte das Ein- oder Mehrfache einer Versandeinheit.

Haftungsausschluss

Änderungen und Irrtümer vorbehalten. Vergewissern Sie sich, dass Sie immer den neuesten Stand verwenden.