

PRODUKTDATENBLATT

DP HOUSING DALI 1200 P 2XLAMP IP65

DAMP PROOF HOUSING DALI | Feuchtraumleuchte für dimmbare LED-Röhren



Anwendungsgebiete

- Parkgaragen, Lagerflächen, Fertigungsbereiche
- Dimmbare Installationen
- Parkplätze und Unterführungen
- Garagen

Produktvorteile

- Einfache und schnelle Installation
- Vorverdrahtet für die einfache Installation von LED Röhren T8 EXTERNAL SYSTEM
- Werkzeuglose Installation
- Robustes Gehäuse
- Nachhaltige Lösung dank austauschbarer Lichtquellen
- 5 Jahre Garantie

Produkteigenschaften

- Leuchtgehäuse, verfügbar für 1 oder 2 T8-LED-Röhren
- Dimmbarer EXTERNAL SYSTEM Treiber ist bereits eingebaut
- Geeignet für LEDVANCE LED-Röhren T8 EXTERNAL SYSTEM
- DALI-2.0-Schnittstelle zur Integration in Lichtmanagementsysteme
- Integrierte elektrische Sicherung
- Schutzart: IP65



TECHNISCHE DATEN

Elektrische Daten

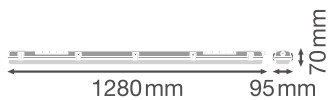
Nennspannung	220...240 V
Netzfrequenz	0/50/60 Hz
Schutzklasse	I
Betriebsart	Integrierter LED-Treiber
DIM-Schnittstelle	DALI-2

Photometrische Daten

Flimmer-Messgröße (Pst LM)	< 1
Messgröße für Stroboskop-Effekte (SVM)	< 0.4

Maße & Gewicht

Länge	1280,00 mm
Breite	95,00 mm
Höhe	70,00 mm
Produktgewicht	1200,00 g



DP HOUSING 1200 P 2XLAMP
IP65

Materialien & Farben

Produktfarbe	Grau
Gehäusefarbe	Grau
Gehäusematerial	Polycarbonat (PC)
Material Abdeckung	Polycarbonat (PC)
Material der lichtemittierenden Fläche	Polycarbonat (PC)

Glühdrahtprüfung nach IEC 60695-2-12	850 °C
Quecksilbergehalt der Lampe	0.0 mg

Anwendung & Installation

Umgebungstemperaturbereich	-20...+40 °C
Lagertemperaturbereich	-20...+80 °C
Anschlussart	Schraubenlose-Anschlussklemme, 5-Pole (L, N, PE, DA+, DA-)
Schutzart	IP65
Schutzklasse IK (Stoßfestigkeitsgrad)	IK08
Dimmbar	Ja
Art der Dimmung	DALI2
Montageart	Anbau
Montageort	Decke
Anwendungsumgebung	Innenanwendungen
Mit Leuchtmittel	Nein
Fassungsbezeichnung	G13

Vorschaltgerät

EVG - Ausgangs-Rippelstrom	≤ 5 %
----------------------------	-------

Zertifikate & Standards

Normen	CE / TÜV Rheinland / EAC / UKCA
Leuchte mit begrenzter Oberflächentemperatur "D-Zeichen"	Nein
Ballwurfsicher	Nein






Zusätzliche Produktdaten



Anmerkung zum Produkt	Bei der Verwendung an sehr kühlen Orten wie in Kühlslagern kann eine spezielle Membran erforderlich sein, um die Lebensdauer zu gewährleisten
BEG förderfähig	Nein


TECHNISCHE AUSSTATTUNG

- Durchgangsverdrahtungs-Set verfügbar
- Klammern aus Edelstahl und M20 Kabelverschraubung enthalten

DOWNLOADS

Dokumente und Zertifikate		Name des Dokuments
	Bedienungsanleitung / Sicherheitshinweise	UI DP HOUSING DALI
	Rechtliche Hinweise	LN INV DALI
	Rechtliche Hinweise	Informationstext 18 Abs 4 ElektroG
	Konformitätserklärung	CE Declaration DP HOUSING
	Konformitätserklärung UKCA	UKCA Declaration DP HOUSING

CAD/BIM Dateien		Name des Dokuments
	BIM Revit 3D	Damp Proof Housing G3
	CAD STEP dreidimensional	DP HOUSING G3 2 1200

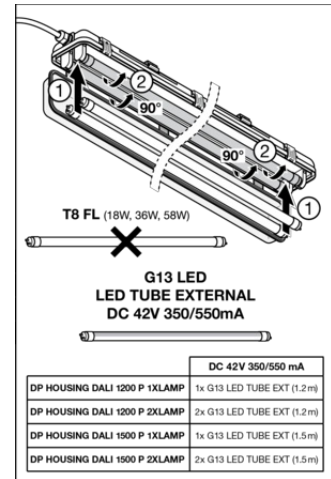
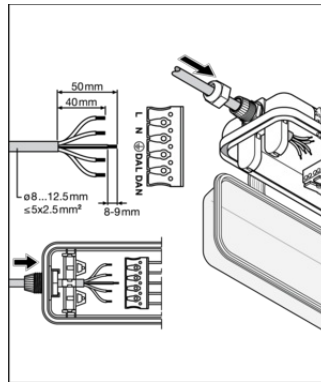
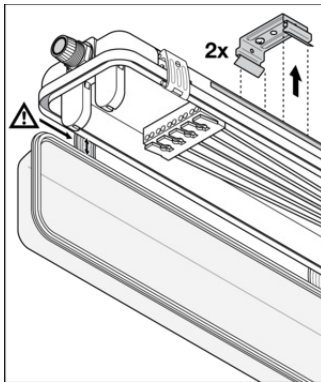
Ausschreibungstexte		Name des Dokuments
	Ausschreibungstexte	DAMP PROOF HOUSING DALI 1200 P 2XLAMP IP65-DE

VERPACKUNGSINFORMATIONEN

EAN	Verpackungseinheit (Stück pro Einheit)	Abmessungen (Länge x Breite x Höhe)	Bruttogewicht	Volumen
4099854146466	Faltschachtel 1	98 mm x 1,272 mm x 75 mm	1413.00 g	9.35 dm ³
4099854146473	Versandschachtel 6	1,287 mm x 208 mm x 237 mm	9178.00 g	63.44 dm ³
4099854246043	Versandschachtel 9	1,287 mm x 306 mm x 237 mm	12940.00 g	93.34 dm ³

Die genannten Produktnummern beschreiben die kleinste bestellbare Mengeneinheit. Eine Versandeinheit kann mehrere Einzelprodukte beinhalten. Als Bestellmenge verwenden Sie bitte das Ein- oder Mehrfache einer Versandeinheit.

WEITERE KATALOGINFORMATIONEN



Referenzen / Verweise

– Zur Garantie siehe www.ledvance.de/garantie

Haftungsausschluss

Änderungen und Irrtümer vorbehalten. Vergewissern Sie sich, dass Sie immer den neuesten Stand verwenden.