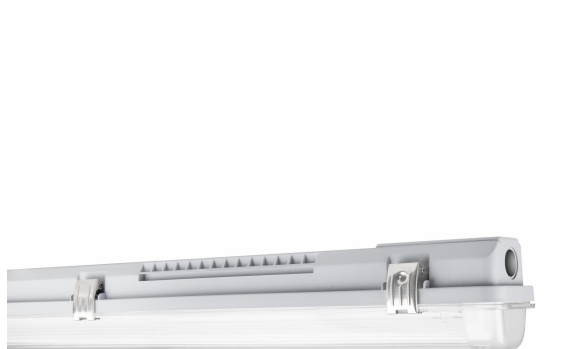


PRODUKTDATENBLATT

DP HOUSING 1200 P 1XLAMP IP65

DAMP PROOF HOUSING GEN 3 | Feuchtraumleuchten für T8-LED-Lampen mit werkzeugloser Leuchtenklemme



Anwendungsgebiete

- Parkgaragen, Lagerflächen, Fertigungsbereiche
- Parkplätze und Unterführungen
- Garagen

Produktvorteile

- Einfache und schnelle Installation
- Vorverdrahtet für die einfache Installation von röhrenförmigen AC-LED-Lampen
- Werkzeuglose Installation
- Robustes Gehäuse
- Nachhaltige Lösung dank austauschbarer Lichtquellen
- 5 Jahre Garantie

Produkteigenschaften

- Leuchtgehäuse, verfügbar für 1 oder 2 T8-LED-Röhren
- Geeignet für LED TUBE T8 EM und LED TUBE T8 CONNECTED
- Schutzart: IP65
- Integrierte elektrische Sicherung



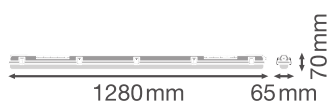
TECHNISCHE DATEN

Elektrische Daten

Nennspannung	220...240 V
Netzfrequenz	50...60 Hz
Schutzklasse	II

Maße & Gewicht

Länge	1280,00 mm
Breite	65,00 mm
Höhe	70,00 mm
Produktgewicht	739,00 g



DP HOUSING 1200 P 1XLAMP
IP65

Materialien & Farben

Produktfarbe	Grau
Gehäusefarbe	Grau
Gehäusematerial	Polycarbonat (PC)
Material Abdeckung	Polycarbonat (PC)
Material der lichtemittierenden Fläche	Polycarbonat (PC)
Glühdrahtprüfung nach IEC 60695-2-12	850 °C
Quecksilbergehalt der Lampe	0.0 mg

Anwendung & Installation

Umgebungstemperaturbereich	-30...+40 °C
Lagertemperaturbereich	-20...+80 °C

Anschlussart	Schraubenlose Anschlussklemme, 3-Polig (N, E, L)
Schutzart	IP65
Schutzklasse IK (Stoßfestigkeitsgrad)	IK08
Dimmbar	Nein
Montageart	Anbau
Montageort	Decke
Anwendungsumgebung	Innenanwendungen
Mit Leuchtmittel	Nein
Fassungsbezeichnung	G13


Zertifikate & Standards

Normen	CE / TÜV Rheinland / EAC / UKCA
Leuchte mit begrenzter Oberflächentemperatur "D-Zeichen"	Nein
Ballwurfsicher	Nein

Zusätzliche Produktdaten

Anmerkung zum Produkt	Bei der Verwendung an sehr kühlen Orten wie in Kühlslagern kann eine spezielle Membran erforderlich sein, um die Lebensdauer zu gewährleisten
BEG förderfähig	Nein


Optionales Zubehör





Produktbild	Produktname	EAN
	DP HOUSING 1200 1xLAMP TH-KIT 5x2.5	4058075695078




TECHNISCHE AUSSTATTUNG



- Erforderliches Zubehör enthalten
- Durchgangsverdrahtungs-Set verfügbar


DOWNLOADS

Dokumente und Zertifikate	Name des Dokuments
 Bedienungsanleitung / Sicherheitshinweise	DP HOUSING

Dokumente und Zertifikate		Name des Dokuments
	Rechtliche Hinweise	LI DP HOUSING
	Rechtliche Hinweise	Informationstext 18 Abs 4 ElektroG
	Konformitätserklärung	DP HOUSING
	Konformitätserklärung UKCA	DP HOUSING

Fotometrische und lichttechnische Planungsdateien		Name des Dokuments
	IES-Datei (IES)	DP HOUSING 1200 P 1xL IP65 incl LEDTUBE CON P 16W
	LDT-Datei (Eulumdat)	DP HOUSING 1200 P 1xL IP65 incl LEDTUBE CON P 16W
	ULD-Datei (DIALux)	DP HOUSING 1200 P 1XLAMP IP65

CAD/BIM Dateien		Name des Dokuments
	BIM Revit 3D	Damp Proof Housing G3
	CAD STEP dreidimensional	DP HOUSING G3 1 1200

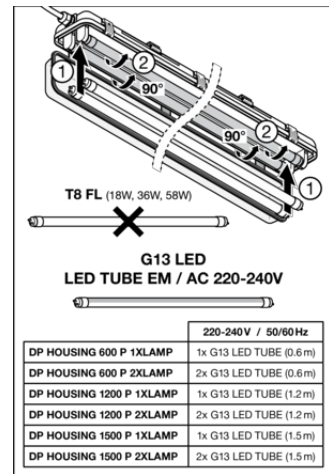
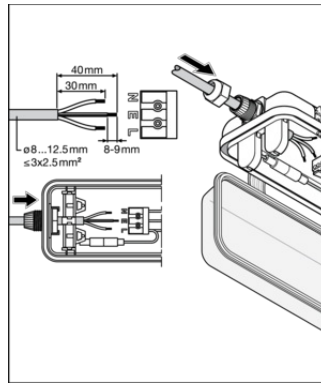
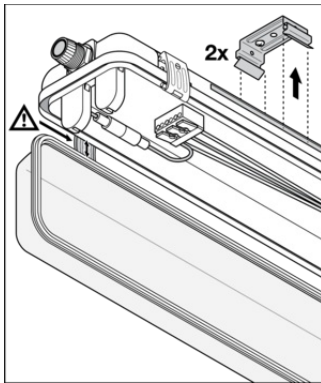
Ausschreibungstexte		Name des Dokuments
	Ausschreibungstexte	DAMP PROOF HOUSING GEN 3 1200 P 1XLAMP IP65-DE

VERPACKUNGSINFORMATIONEN

EAN	Verpackungseinheit (Stück pro Einheit)	Abmessungen (Länge x Breite x Höhe)	Bruttogewicht	Volumen
4099854118098	Faltschachtel 1	68 mm x 1,272 mm x 75 mm	869.00 g	6.49 dm ³
4099854118104	Versandschachtel 12	1,287 mm x 284 mm x 237 mm	11078.00 g	86.63 dm ³

Die genannten Produktnummern beschreiben die kleinste bestellbare Mengeneinheit. Eine Versandeinheit kann mehrere Einzelprodukte beinhalten. Als Bestellmenge verwenden Sie bitte das Ein- oder Mehrfache einer Versandeinheit.

WEITERE KATALOGINFORMATIONEN



Referenzen / Verweise

– Zur Garantie siehe www.ledvance.de/garantie

Haftungsausschluss

Änderungen und Irrtümer vorbehalten. Vergewissern Sie sich, dass Sie immer den neuesten Stand verwenden.