

PRODUKTDATENBLATT

DP HOUSING 600 P 2XLAMP IP65

DAMP PROOF HOUSING GEN 3 | Feuchtraumleuchten für T8-LED-Lampen mit werkzeugloser Leuchtenklemme



Anwendungsgebiete

- Parkgaragen, Lagerflächen, Fertigungsbereiche
- Parkplätze und Unterführungen
- Garagen

PERFOR-
MANCE
CLASS

Produktvorteile

- Einfache und schnelle Installation
- Vorverdrahtet für die einfache Installation von röhrenförmigen AC-LED-Lampen
- Werkzeuglose Installation
- Robustes Gehäuse
- Nachhaltige Lösung dank austauschbarer Lichtquellen
- 5 Jahre Garantie

Produkteigenschaften

- Leuchtgehäuse, verfügbar für 1 oder 2 T8-LED-Röhren
- Geeignet für LED TUBE T8 EM und LED TUBE T8 CONNECTED
- Schutzart: IP65
- Integrierte elektrische Sicherung



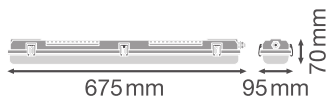
TECHNISCHE DATEN

Elektrische Daten

Nennspannung	220...240 V
Netzfrequenz	50...60 Hz
Schutzklasse	II

Maße & Gewicht

Länge	675,00 mm
Breite	95,00 mm
Höhe	70,00 mm
Produktgewicht	523,00 g



DP HOUSING 600 P 2XLAMP IP65

Materialien & Farben

Produktfarbe	Grau
Gehäusefarbe	Grau
Gehäusematerial	Polycarbonat (PC)
Material Abdeckung	Polycarbonat (PC)
Material der lichtemittierenden Fläche	Polycarbonat (PC)
Glühdrahtprüfung nach IEC 60695-2-12	850 °C
Quecksilbergehalt der Lampe	0.0 mg

Anwendung & Installation

Umgebungstemperaturbereich	-30...+40 °C
Lagertemperaturbereich	-20...+80 °C

Anschlussart	Schraubenlose Anschlussklemme, 3-Polig (N, E, L)
Schutzart	IP65
Schutzklasse IK (Stoßfestigkeitsgrad)	IK08
Dimmbar	Nein
Montageart	Anbau
Montageort	Decke
Anwendungsumgebung	Innenanwendungen
Mit Leuchtmittel	Nein
Fassungsbezeichnung	G13

Zertifikate & Standards

Normen	CE / TÜV Rheinland / EAC / UKCA
Leuchte mit begrenzter Oberflächentemperatur "D-Zeichen"	Nein
Ballwurfsicher	Nein






Zusätzliche Produktdaten







Anmerkung zum Produkt	Bei der Verwendung an sehr kühlen Orten wie in Kühlslagern kann eine spezielle Membran erforderlich sein, um die Lebensdauer zu gewährleisten
BEG förderfähig	Nein

TECHNISCHE AUSSTATTUNG

- Erforderliches Zubehör enthalten
- Durchgangsverdrahtungs-Set verfügbar

DOWNLOADS

Dokumente und Zertifikate		Name des Dokuments
	Bedienungsanleitung / Sicherheitshinweise	DP HOUSING
	Rechtliche Hinweise	LI DP HOUSING
	Rechtliche Hinweise	Informationstext 18 Abs 4 ElektroG
	Konformitätserklärung	DP HOUSING
	Konformitätserklärung UKCA	DP HOUSING

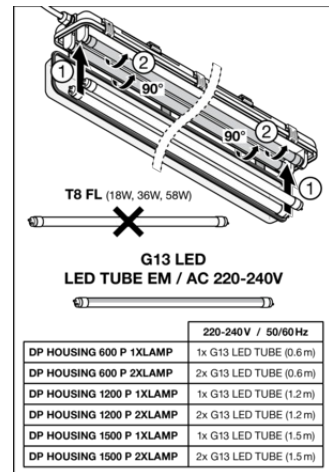
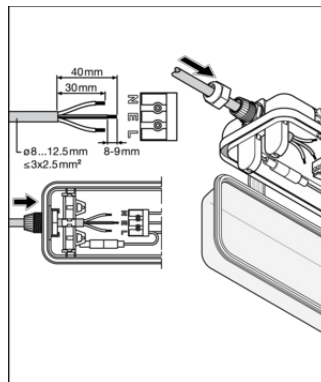
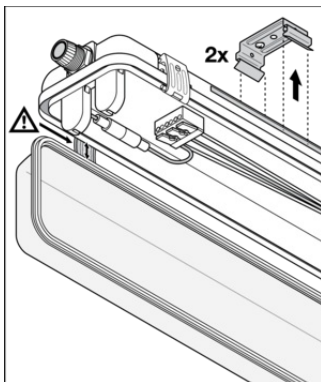
Fotometrische und lichttechnische Planungsdateien		Name des Dokuments
	IES-Datei (IES)	DP HOUSING 600 P 2xL IP65 incl LEDTUBE CON P7,5W
	LDT-Datei (Eulumdat)	DP HOUSING 600 P 2xL IP65 incl LEDTUBE CON P 7,5W
	ULD-Datei (DIALux)	DP HOUSING 600 P 2XLAMP IP65
CAD/BIM Dateien		Name des Dokuments
	BIM Revit 3D	Damp Proof Housing G3
	CAD STEP dreidimensional	DP HOUSING 600 P 2XLAMP IP65
Ausschreibungstexte		Name des Dokuments
	Ausschreibungstexte	DAMP PROOF HOUSING GEN 3 600 P 2XLAMP IP65-DE

VERPACKUNGSINFORMATIONEN

EAN	Verpackungseinheit (Stück pro Einheit)	Abmessungen (Länge x Breite x Höhe)	Bruttogewicht	Volumen
4099854118074	Faltschachtel 1	98 mm x 663 mm x 75 mm	703.00 g	4.87 dm ³
4099854118081	Versandschachtel 6	678 mm x 208 mm x 237 mm	4608.00 g	33.42 dm ³

Die genannten Produktnummern beschreiben die kleinste bestellbare Mengeneinheit. Eine Versandeinheit kann mehrere Einzelprodukte beinhalten. Als Bestellmenge verwenden Sie bitte das Ein- oder Mehrfache einer Versandeinheit.

WEITERE KATALOGINFORMATIONEN



Referenzen / Verweise

– Zur Garantie siehe www.ledvance.de/garantie

Haftungsausschluss

Änderungen und Irrtümer vorbehalten. Vergewissern Sie sich, dass Sie immer den neuesten Stand verwenden.