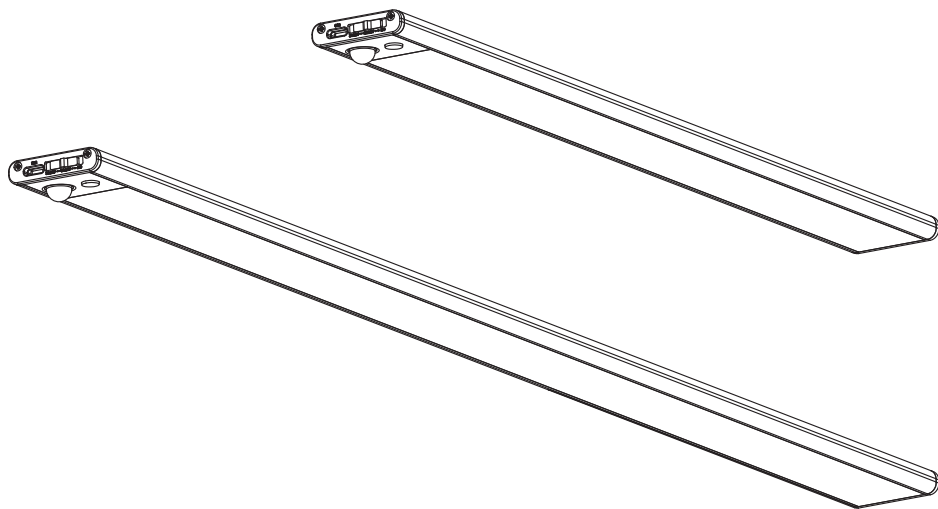




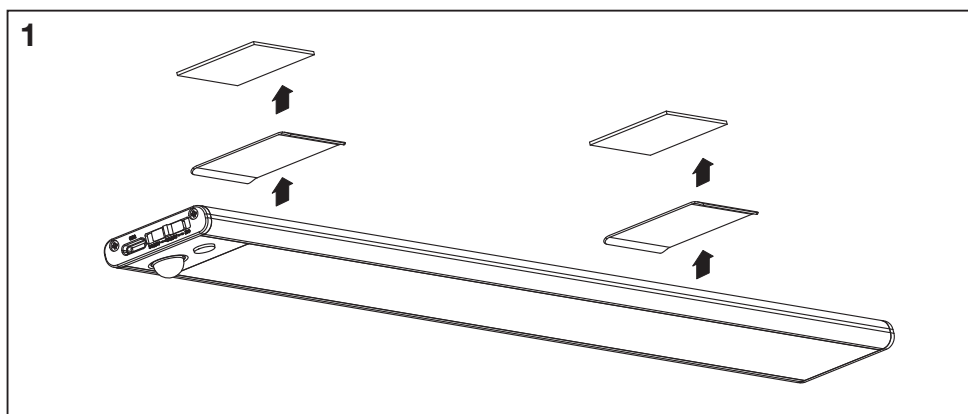
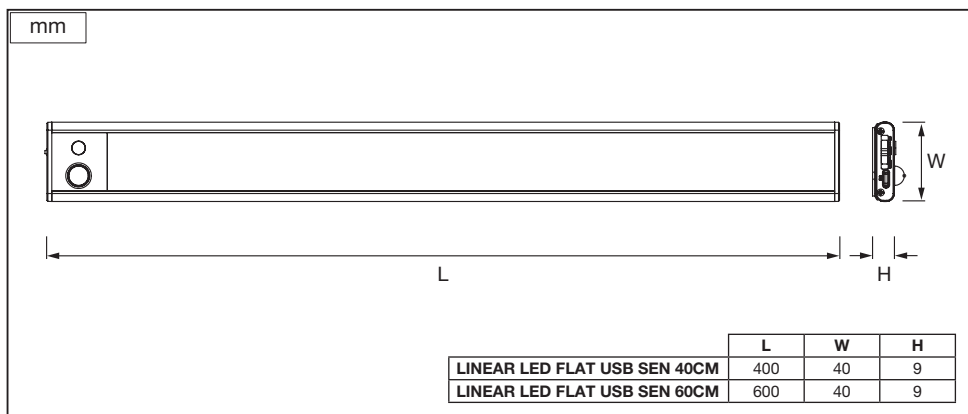
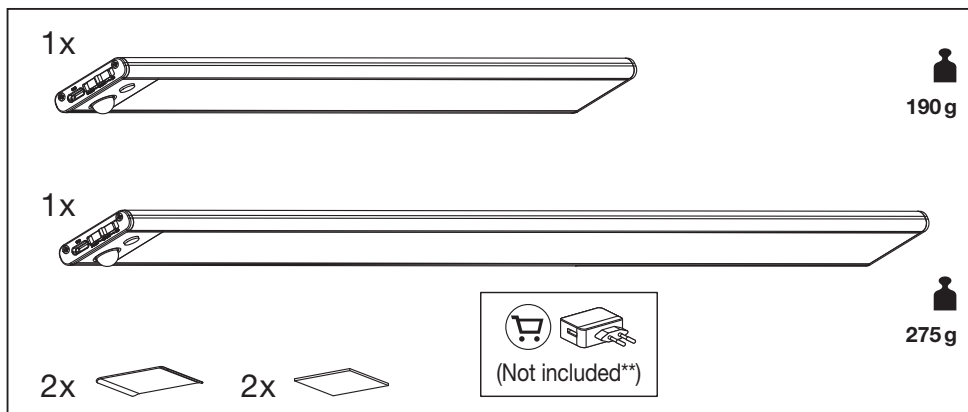
LINEAR LED FLAT

LEDVANCE

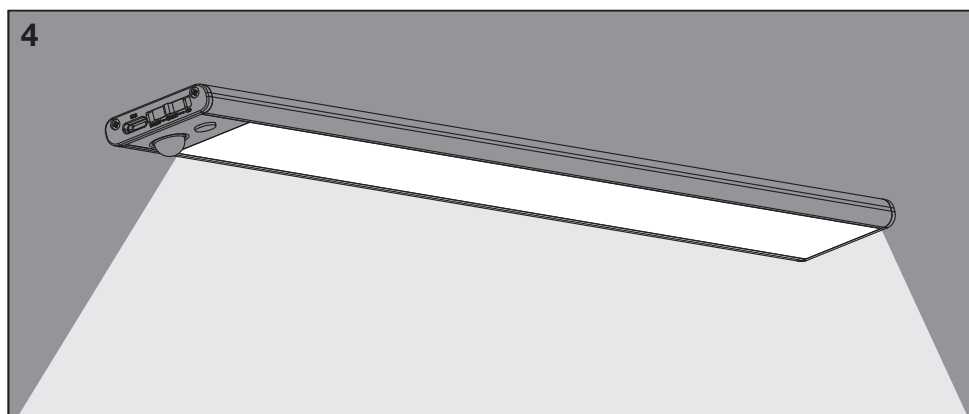
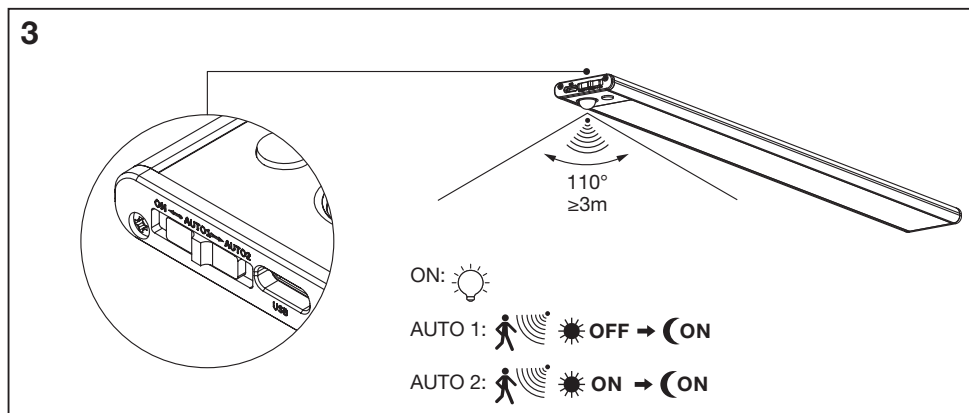
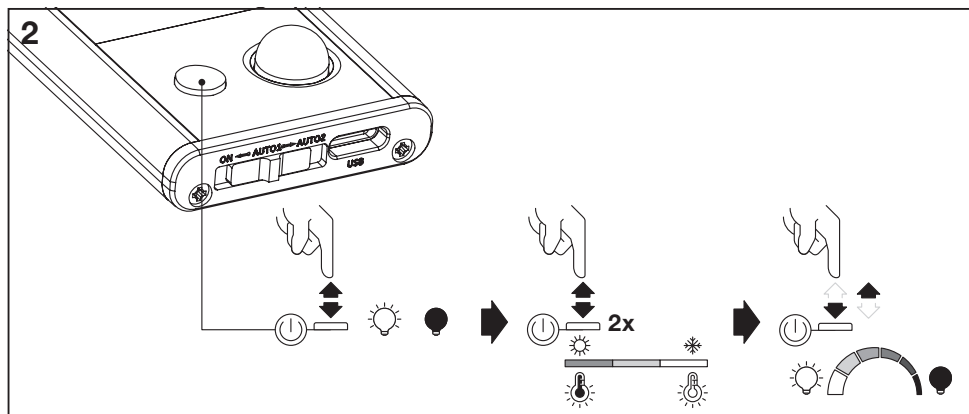


	EAN	W	lm Light Source	lm Output	K	IP	θ_{amb} (°C)	V _{DC}	θ (°)	 DC	 AC
LINEAR LED FLAT USB SEN 40CM3.2WCCT	4099854395949	3.2	270	240	3000/4000/6500	20	-20... +40	5	110	5000	12500
LINEAR LED FLAT USB SEN 60CM 4WCCT	4099854395963	4	340	270	3000/4000/6500	20	-20... +40	5	110	5000	12500

LINEAR LED FLAT



LINEAR LED FLAT



	EAN	n		 OR code outer ring	 OR code inner ring	ENERGY * X =
LINEAR LED FLAT USB SEN 40CM3.2WCCT	4099854395949	1	AC42412 AC42535			G
LINEAR LED FLAT USB SEN 60CM 4WCCT	4099854395963	1	AC42413 AC42536			G

* Dieses Produkt enthält eine Lichtquelle der Energieeffizienzklasse <X>. This product contains a light source of energy efficiency class <X>. Ce produit contient une source lumineuse de classe d'efficacité énergétique <X>. Questo prodotto contiene una sorgente luminosa di classe di efficienza energetica <X>. Este producto contiene una fuente luminosa de la clase de eficiencia energética <X>. Este produto contém uma fonte de luz da classe de eficiência energética <X>. Το προϊόν αυτό περιέχει φωτεινή πηγή της τάξης ενεργειακής απόδοσης <X>. Dit product bevat een lichtbron van energie-efficiëntieklasse <X>. Denna produkt innehåller en ljuskälla med energieeffektivitetsklass <X>. Tämä tuote sisältää valonlähteen, jonka energiatehokkuusluokka on <X>. Dette produktet inneholder en lyskilde med energieffektivitetsklasse <X>. Dette produkt indeholder en lyskilde i energieffektivitetsklasse <X>. Tento výrobek obsahuje světelný zdroj s třídou energetické účinnosti <X>. Данный продукт содержит энергоэффективный источник света (класс <X>). Ez a termék egy <X> energiahatékonysági osztályú fényforrást tartalmaz. Ten produkt zawiera źródło światła o klasie efektywności energetycznej <X>. Tento výrobek obsahuje svetelný zdroj triedy energetickej účinnosti <X>. Ta izdelek vsebuje svetlobni vir razreda enerjske učinkovitost <X>. Bu ürün, enerji verimliliği sınıfında bir ışık kaynağı içerir <X>. Ovaj proizvod sadržava izvor svetlosti klase energetske učinkovitosti <X>. Acest produs conține o sursă de lumină cu clasa de eficiență energetică <X>. Този продукт включва светлинен източник с клас на енергийна ефективност <X>. Toode sisaldab energiatõhususe klassi <X> valgusallikat. Siame gaminyje yra šviesos šaltinis, kurio energijos vartojimo efektyvumo klasė <X>. Šis s ražojums satur gaismas avotu, kura energioefektivitātes klase ir <X>. Ovaj proizvod sadrži izvor svetlosti klase energetske efikasnosti <X>. Цей виріб містить джерело світла класу енергоефективності <X>. Бул өнімде <X> энергия тиімділігі класының жарық көзі бар.

** nicht enthalten not included non inclus non incluso no incluido não incluído δεν περιλαμβάνεται niet inbegrepen ingår ej ei sisälly ikke inkludert ikke indlagt není součástí balení не включено nem tartalmazza nie wchodzi w skład nezahrnuté ni vključeno dāhliņģēlird nije uključeno nu este inclus не е включено ei sisalda nejskaičiuota nav iekļauts nije uključeno не включено қосылмаған



FR
Cet appareil et ses accessoires se recyclent
 À DÉPOSER EN MAGASIN
 À DÉPOSER EN DÉCHÈTERIE
 OU

C10449057
 G11204197
 06.08.2024



LEDVANCE GmbH
 Steinerne Furt 62
 86167 Augsburg, Germany
www.ledvance.com

Points de collecte sur www.quefairedemesdechets.fr