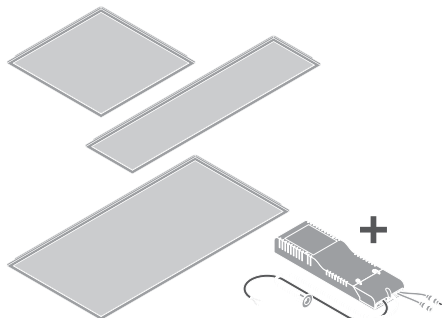
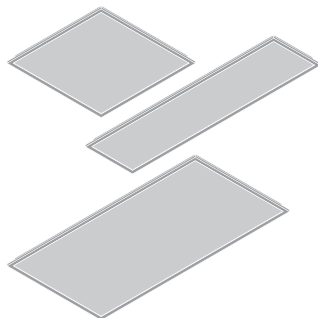


PANEL COMPACT + EMERGENCY CONVERSION KIT

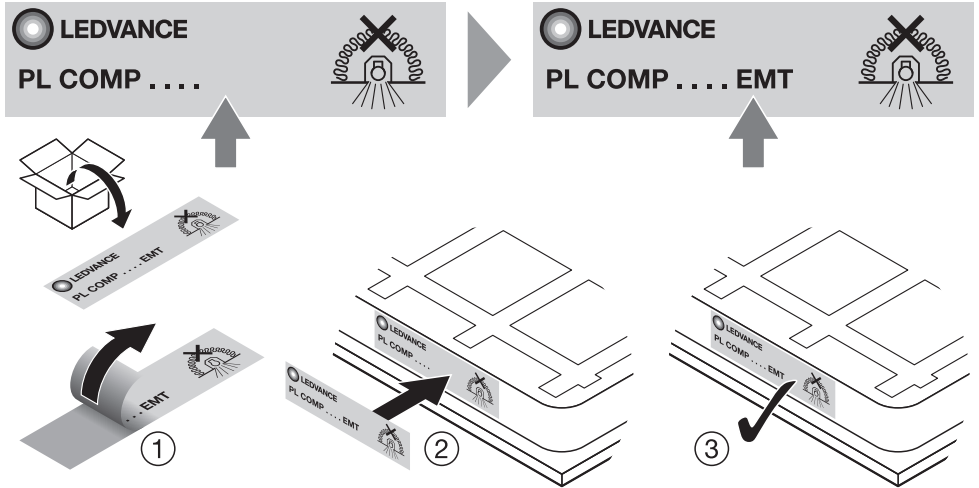
EAN 4099854455933

EAN	STANDARD VERSION
4099854017742	PL COMP 600 V 33W 830
4099854017803	PL COMP 600 V 33W 830 DALI
4099854017902	PL COMP 600 V 33W 840
4099854017926	PL COMP 600 V 33W 840 DALI
4099854017940	PL COMP 600 V 33W 865
4099854017025	PL COMP 600 V 33W 865 DALI
4099854017063	PL COMP 600 V 33W 830 U19
4099854017100	PL COMP 600 V 33W 830 U19 DALI
4099854017223	PL COMP 600 V 33W 840 U19
4099854017261	PL COMP 600 V 33W 840 U19 DALI
4099854017308	PL COMP 600 V 33W 865 U19
4099854017322	PL COMP 600 V 33W 865 U19 DALI
4099854017346	PL COMP 600 V 30W 940 U19
4099854017360	PL COMP 600 V 35W 940 U19
4099854017384	PL COMP 600 V 35W 940 U19 DALI
4099854017407	PL COMP 625 V 33W 840
4099854017421	PL COMP 625 V 33W 840 DALI
4099854017469	PL COMP 625 V 33W 840 U19
4099854017483	PL COMP 625 V 33W 840 U19 DALI
4099854017162	PL COMP 1200 V 33W 840
4099854017186	PL COMP 1200 V 33W 840 DALI
4099854017209	PL COMP 1200 V 33W 840 U19
4099854017247	PL COMP 1200 V 33W 840 U19 DALI
4099854017285	PL COMP 1200 V 35W 940 U19
4099854017520	PL COMP 1200 V 35W 940 U19 DALI
4099854017643	PL COMP 1200X600 V 53W 840 U19
4099854017704	PL COMP 1200X600 V 53W 840 U19 DALI
4099854113680	PL COMP 1200X600 V 53W 840
4099854113703	PL COMP 1200X600 V 53W 840 DALI
4099854206535	PL COMP 600 V 35W 830 840 U19 PS
4099854206573	PL COMP 625 V 35W 830 840 U19 PS
4099854206603	PL COMP 600 V 35W 830 840 U19 DALI
4099854206689	PL COMP 625 V 35W 830 840 U19 DALI



EM VERSION	°C
PL COMP 600 V 33W 830 EMT	0...+45
PL COMP 600 V 33W 830 DALI EMT	
PL COMP 600 V 33W 840 EMT	
PL COMP 600 V 33W 840 DALI EMT	
PL COMP 600 V 33W 865 EMT	
PL COMP 600 V 33W 865 DALI EMT	
PL COMP 600 V 33W 830 U19 EMT	
PL COMP 600 V 33W 830 U19 DALI EMT	
PL COMP 600 V 33W 840 U19 EMT	
PL COMP 600 V 33W 840 U19 DALI EMT	
PL COMP 600 V 33W 865 U19 EMT	
PL COMP 600 V 33W 865 U19 DALI EMT	
PL COMP 600 V 30W 940 U19 EMT	
PL COMP 600 V 35W 940 U19 EMT	
PL COMP 600 V 35W 940 U19 DALI EMT	
PL COMP 625 V 33W 840 EMT	
PL COMP 625 V 33W 840 DALI EMT	
PL COMP 625 V 33W 840 U19 EMT	
PL COMP 625 V 33W 840 U19 DALI EMT	
PL COMP 1200 V 33W 840 EMT	
PL COMP 1200 V 33W 840 DALI EMT	
PL COMP 1200 V 33W 840 U19 EMT	
PL COMP 1200 V 32W 840 U19 DALI EMT	
PL COMP 1200 V 35W 940 U19 EMT	
PL COMP 1200 V 35W 940 U19 DALI EMT	
PL COMP 1200X600 V 53W 840 U19 EMT	
PL COMP 1200X600 V 53W 840 U19 DALI EMT	
PL COMP 1200X600 V 53W 840 EMT	
PL COMP 1200X600 V 53W 840 DALI EMT	
PL COMP 600 V 35W 830 840 U19 PS EMT	
PL COMP 625 V 35W 830 840 U19 PS EMT	
PL COMP 600 V 35W 830 840 U19 DALI EMT	
PL COMP 625 V 35W 830 840 U19 DALI EMT	

Maintained*	X	1	AEF	180
Non-maintained**	X	0	AEF	180



EMERGENCY CONVERSION BOX
EAN 4099854455933

Ⓒ Leuchten mit zusätzlichen Notstrom-Anforderungen gemäß EN 60598-2-22 zertifiziert (gilt nicht für Frankreich und Dänemark). Die elektrische Versorgungseinheit der Notstromfunktion kann nicht vom Verbraucher gewartet werden, diese kann nur vom Herstellerservice oder ähnlich geschultem Personal ausgetauscht werden. Ⓓ Luminaires certified including the additional emergency requirements of EN 60598-2-22 (not applicable for France and Denmark). The electric source for safety service is not a user serviceable item and shall only be replaced by the manufacturer service agent or a similar qualified person. Ⓔ Luminaires homologués conformément aux exigences supplémentaires de la norme EN 60598-2-22 en matière d'éclairage de secours (ne s'applique pas pour la France et le Danemark). La source électrique pour le service de sécurité n'est pas un article réparable par l'utilisateur et ne doit être remplacée que par un prestataire d'entretien du fabricant ou une personne ayant ce niveau de qualification. Ⓕ Impianti di illuminazione certificati includendo i requisiti aggiuntivi di emergenza di EN 60598-2-22 (non applicabili a Francia e Danimarca). La sorgente elettrica per il servizio di sicurezza non è un elemento riparabile dall'utente e deve essere sostituita solo dall'agente del servizio di assistenza del produttore o da una persona qualificata a analoga. Ⓖ Lámparas certificadas incluyendo los requisitos de emergencia adicionales de EN 60598-2-22 (no aplicable para Francia y Dinamarca). La fuente eléctrica para el servicio de seguridad no es un producto que pueda reparar el usuario y solo podrá sustituirla el técnico de mantenimiento del fabricante o una persona cualificada equivalente. Ⓗ Luminárias certificadas, incluindo os requisitos de emergência adicionais da norma EN 60598-2-22 (não se aplica para França e Dinamarca). A fonte elétrica para a manutenção de segurança não é um elemento reparável pelo utilizador e só deve ser substituída pelo agente de assistência técnica do fabricante ou por uma pessoa com qualificação similar. Ⓖ Φωτιστικά σώματα πιστοποιημένα περιλαμβανομένων των πρόσθετων απαιτήσεων έκτακτης ανάγκης του EN 60598-2-22 (δεν έχει εφαρμογή για Γαλλία και Δανία). Η μονάδα παροχής ηλεκτρικού ρεύματος της λειτουργίας έκτακτης ανάγκης δεν μπορεί να επισκευαστεί από τον χρήστη και πρέπει να αντικαθίσταται μόνο από το σέρβις του κατασκευαστή ή από παρόμοια εκπαιδευμένο προσωπικό. Ⓖ Gecertificeerde lampen die voldoen aan de bijzondere eisen van NBN-EN-IEC 60598-2-22 verlichtingsarmaturen voor noodverlichting (geldt niet voor Frankrijk en Denemarken). De elektrische bron voor de veiligheidservice is geen door de gebruiker te onderhouden artikel en mag alleen worden vervangen door de servicemedewerker van de fabrikant of een vergelijkbaar gekwalificeerd persoon.



Ⓔ Ljusarmaturerna är certifierade inklusive Nödbelysningskraven i EN 60598-2-22 (ej tillämpbart för Frankrike och Danmark). Den elektriska källan för säkerhetservice får inte servas av användare och får endast bytas ut av tillverkarens servicetekniker eller en liknande behörig person. Ⓕ Valaismit on sertifioitu EN 60598-2-22 -normin turvalaisimia koskevien lisämääräysten mukaan (ei koske Ranskaa ja Tanskaa). Turvallisuuspalvelun sähköilähde ei ole käyttäjän huollettavissa oleva tuote, ja sen saa vaihtaa vain valmistajan huoltoilike tai vastaava pätevä henkilö. Ⓖ Armaturer sertifiseret inkludert tilleggskrav til nødsituasjoner i henhold til EN 60598-2-22 (gjelder ikke Frankrike og Danmark). Den elektriske kilden for sikkerhetservice er ikke en tjenestemann som kan repareres av brukeren. Den skal bare erstattes av produsentens servicetekniker eller en tilsvarende kvalifisert person. Ⓒ Armaturer certificeret med ekstra nødkrav iht. EN 60598-2-22 (gælder ikke for Frankrig og Danmark). Den elektriske kilde til sikkerhedstjeneste er ikke en servicebar genstand for brugeren og må kun udskiftes af producentens servicetekniker eller af en tilsvarende kvalificeret person. Ⓒ Světidla certifikovaná s dodatečnými požadavky na nouzový proud podle normy EN 60598-2-22 (neplatí pro Francii a Dánsko). Elektrický zdroj pro bezpečnostní službu je zakázáno opravovat uživatelem a může být nahrazen pouze servisním zástupcem nebo podobně kvalifikovanou osobou. Ⓒ Светильники сертифицированы с учетом дополнительных аварийных требований стандарта EN 60598-2-22 (не применимо для Франции и Дании). Электрический блок питания системы обеспечения безопасности не может обслуживаться потребителем. Его замену должна производить только сервисная служба производителя или имеющий аналогичную квалификацию специалист. Ⓒ A lámpatestek az EN 60598-2-22 szabvány kiegészítő vészelhelyzet előírásait is figyelembe véve tanúsítottak (Franciaország és Dánia esetén nem érvényes). A biztonsági áramellátás tápegységét a felhasználó nem szervizelheti, azt csak a gyártó szervizképviseelője vagy hasonló képesséssel rendelkező személy cserélheti ki. Ⓒ Oprawy oświetleniowe z certyfikatem potwierdzającym spełnienie dodatkowych wymagań dotyczących oświetlenia awaryjnego zgodnie z normą EN 60598-2-22 (nie dotyczy Francji i Danii). Urządzenie elektryczne funkcji zasilania awaryjnego nie podlega serwisowaniu przez użytkownika; może być wymieniany wyłącznie przez serwis producenta lub odpowiednio wykwalifikowany personel. Ⓒ Certifikované světídlá vrátane dodatočných núdzových požiadaviek normy EN 60598-2-22 (neplatí pre Francúzsko a Dánsko). Elektrický zdroj na bezpečnú službu nie je položkou, ktorú je možné opraviť používateľom, a môže ho vymeniť len servisný zástupca výrobcu alebo podobne kvalifikovaná osoba. Ⓒ Svetilke z dodatnými zahtevami glede napajanja v sili, certificirane v skladu z EN 60598-2-22 (ne velja za Francijo in Dansko). Električni vir za varnostno storitev ni element, ki ga lahko servisira uporabnik, in ga lahko zamenja le servisni zastopnik proizvajalca ali podobno usposobljena oseba. Ⓖ EN 60598-2-22 sayılı standardın ek acil gerekliliklerini içeren sertifikalı armatürler (Fransa ve Danimarka için geçerli değildir). Güvenlik hizmeti için verilen elektrik kaynağı, kullanıcı tarafından bakımı yapılabilecek bir parça değildir ve yalnızca üretici servis teknisyeni veya benzer bir kalifiye çalışan tarafından değiştirilmelidir. Ⓒ Certificirana rasvjetna tijela uključujući dodatne zahtjeve u slučaju opasnosti sukladno normi EN 60598-2-22 (nije primjenjivo za Francusku i Dansku). Električni izvor za sigurnosnu uslugu nije proizvod koji može servisirati korisnik, a smije ga zamijeniti samo servisni agent proizvođača ili osoba sa sličnim kvalifikacijama. Ⓒ Corpi de iluminat certificate inclusiv pentru cerințele suplimentare de urgență din EN 60598-2-22 (neaplicabile pentru Franța și Danemarca). Sursa electrică pentru serviciul de siguranță nu este un element care poate fi reparat de către utilizator și trebuie înlocuită numai de către un reprezentant de service al producătorului sau de o persoană calificată similară. Ⓒ Осветительные тела, сертифицируемые включительно согласно дополнительных изисквания за аварийно осветление по EN 60598-2-22 (не се отнася за Франция и Дания). Электрический источник за услуга за безопасност не е достъпен за обслужване от клиентите потребител артикул и се заменя само от сервисен посредник на производителя или подобно квалифицирано лице. Ⓖ Valgudist, mis on sertifitseeritud muuhulgas vastavalt standardiga EN 60598-2-22 kehtestatud hädaabulastuse erinõuete osas (ei kehti Prantsusmaa ja Taani korral). Ohutusteenuse elektriseade ei ole kasutaja hooldatav objekt ja seda tohib asendada ainult tootja teeninduse esindaja või muu pädev isik. Ⓖ Świświetlaci sertyfikowani, jskaitant papildomus išskirtinuis reikalavimus pagal EN 60598-2-22 (netaikoma Prancūzjai ir Danijai). Saugumui skirtas elektros energijos šaltinis nėra tai, ką naudotojas galėtų tvarkyti pats, jį pakeisti gali tik gamintojo įgaliotas taisytojas ar panašią kvalifikaciją turintis asmuo. Ⓒ Gaismekli sertyficēti, tostarp iekļaujot EN 60598-2-22 papildu ārkārtas prasības (neattiecas uz Franciju un Dāniju). Elektroenerģijas avots drošības apkopi nav vienība, kuras apkopi var veikt lietotājs, un to drīkst nomainīt tikai ražotāja servisa pārstāvis vai līdzvērtīgi kvalificēta persona. Ⓒ Sertifikovane svetiljke, uključujući i dodatne zahteve za hitne slučajeve u skladu sa EN 60598-2-22 (ne važi za Francusku i Dansku). Izvor struje za napajanje za hitne slučajeve nije stavka koju može da servisira korisnik i sme da ga zameni samo serviser proizvođača ili slično kvalifikovano lice. Ⓒ Світільники сертіфіковані з урахуванням додаткових вимог щодо світільників для аварійного освітлення згідно зі стандартом EN 60598-2-22 (не діє для Франції та Данії). Електричне джерело для забезпечення безпеки не є елементом, що обслуговується користувачем, і його заміна має проводитися лише сервісним агентом виробника або аналогічно кваліфікованою особою. Ⓒ Бул шамдалар EN 60598-2-22 стандартының қосымша тегінен талаптарына сай сертификатталған (Франция мен Дания үшін қолданылмайды). Қауіпсіздік қызметінің электр көзі пайдаланушы қызмет ете алатын элемент емес және оны тек өндіруші қызметінің агенті немесе соған сәйкес білікті адам ауыстырады.

Ⓒ "Dauerschalung; **Bereitschaftsschaltung Ⓒ "Éclairage permanent; **Éclairage non permanent Ⓒ "Permanente (SA); **Non-Permanente Ⓒ "Funcionamiento permanente; **Funcionamiento no permanente Ⓒ "Continuada; **Não Continuada Ⓒ "Σε συντήρηση; **Εκτός συντήρησης Ⓒ "Onderhouden; **Niet-onderhouden Ⓒ "Underhållen; **Ej underhållen Ⓒ "Huolto; **Ei huolto Ⓒ "Vedlikeholdt; **Ikke-vedlikeholdt Ⓒ "Maintained; **Non-Maintained Ⓒ "Udržováno; **Neudržováno Ⓒ "Указатель выхода; **Непостоянный Ⓒ "Folyamatos üzemű; **Nem folyamatos üzemű Ⓒ "Działające stale; **Działające w przypadku awarii Ⓒ "Udrživané; **Neudřivané Ⓒ "Vzdrževano; **Nevdžrževano Ⓒ "Süreklil; **Süreklil Olmayan Ⓒ "Održavano; **Neodržavano Ⓒ "Necesità ininterinere; **Nu necesità ininterinere Ⓒ "Поддержано; **Неподдержано Ⓒ "Väljummärk; **Mitte töödeldud Ⓒ "Palaikoma; **Nepalaikoma Ⓒ "Uzturēts; **Nav uzturēts Ⓒ "Trijavni spoj; **Pripravni spoj Ⓒ "Постійний; **Нестійний Ⓒ "Жөндөлген; **Жөндөлмеген




PAP
Raccolta Carta
Verifica le disposizioni
del tuo comune.



C10449057
G11227463
29.01.25



LEDVANCE SASU
CQM, 5 rue d'Altorf
67120 Molsheim France
www.ledvance.com

© LEDVANCE Ltd, Sterling House,
810 Mandarin Court, Warrington,
Cheshire, WA1 1GG, United Kingdom