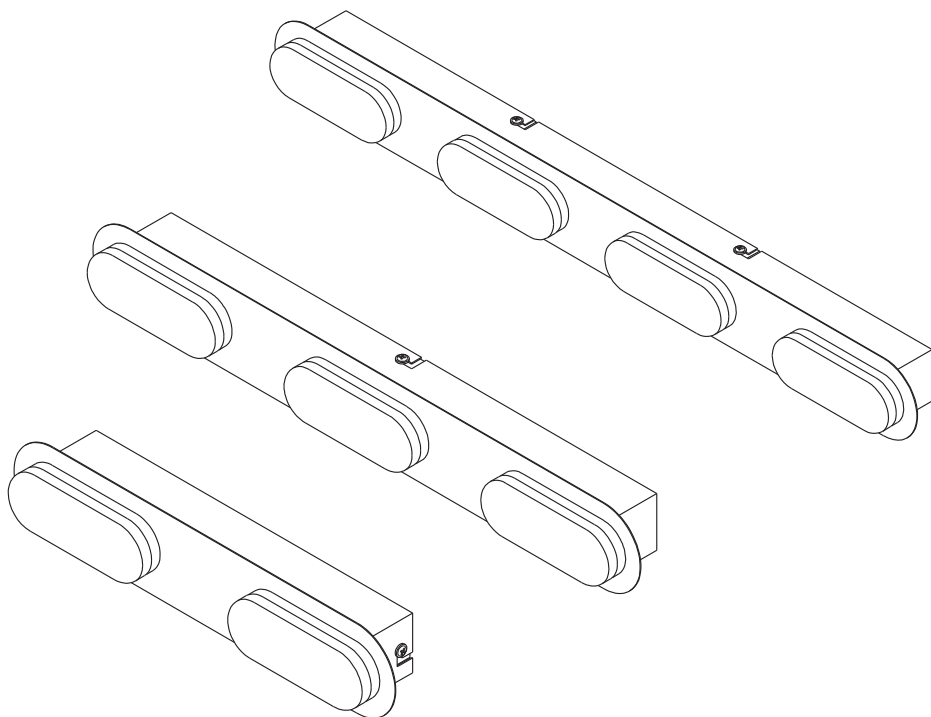



SMART⁺ WIFI ORBIS[®] DUPLO

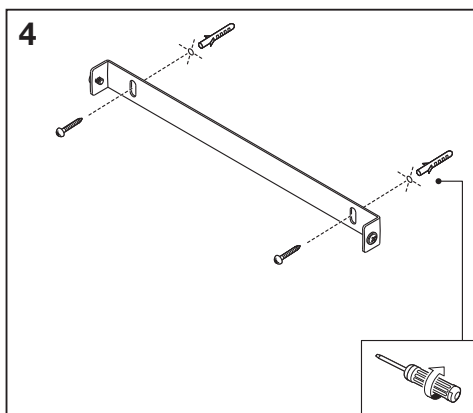
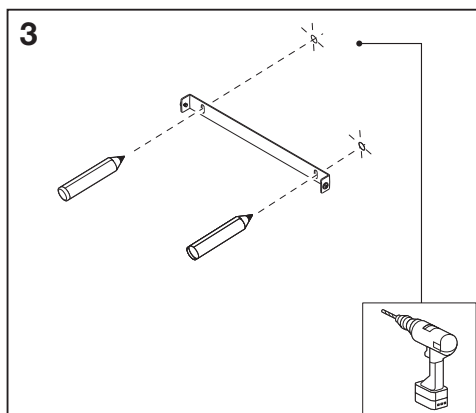
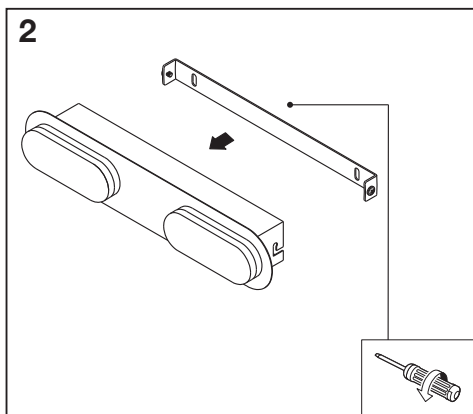
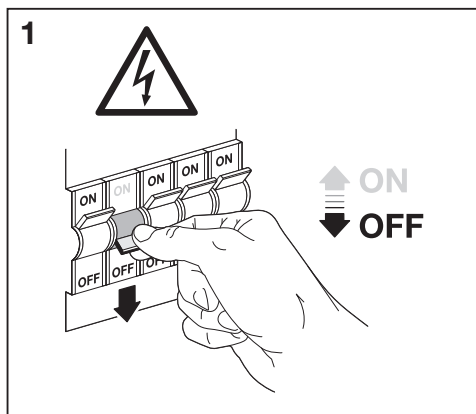
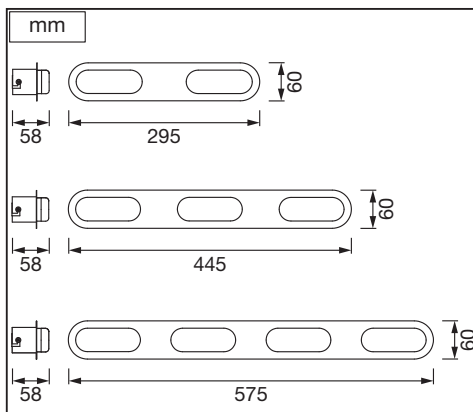
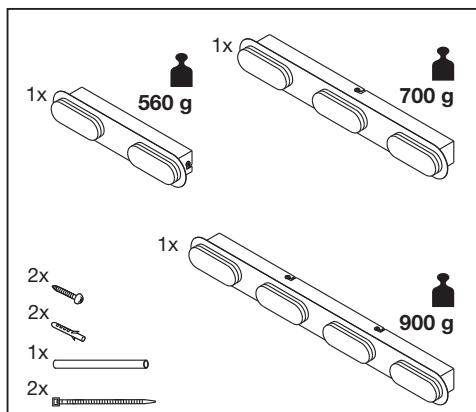
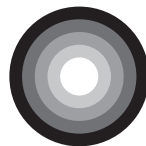
LEDVANCE

 WIFI

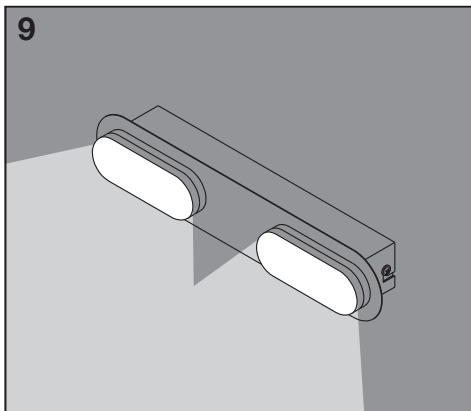
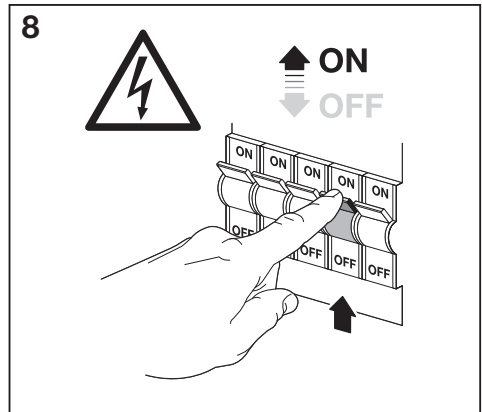
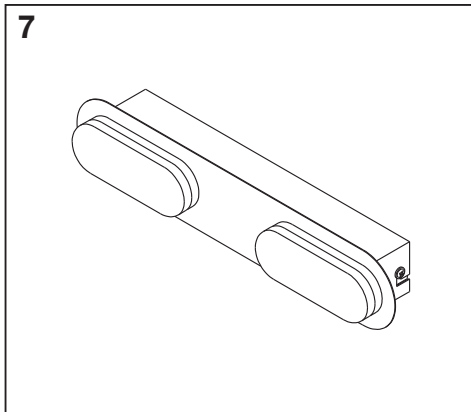
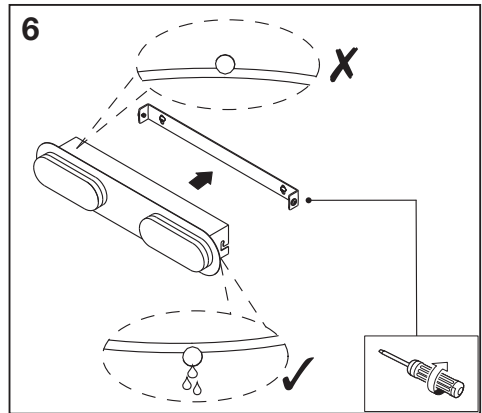
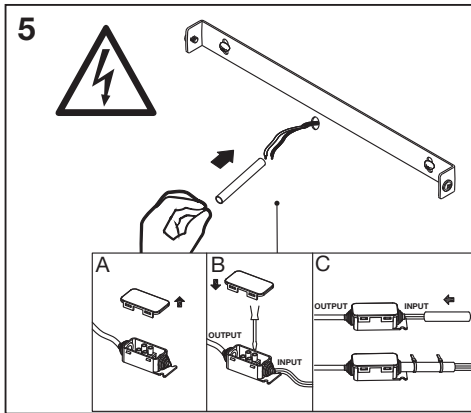


	EAN	W	lm Light Source	lm Output	K	Temp (°C)	V~	mA	Hz	DF	∠ (°)	
SMART WIFI ORBIS DUPLO 300 IP44TWCR	4058075573659	15	1400	1100	3000-6500	-20...+40	220-240	67	50/60	>0.7	110	15000
SMART WIFI ORBIS DUPLO 450 IP44TWCR	4058075573680	20	2100	1600	3000-6500	-20...+40	220-240	89	50/60	>0.7	110	15000
SMART WIFI ORBIS DUPLO 580 IP44TWCR	4058075573703	27	2800	2200	3000-6500	-20...+40	220-240	119	50/60	>0.9	110	15000

SMART+ WIFI ORBIS® DUPLO



SMART+ WIFI ORBIS® DUPLO





	EAN	n	LED	QR code	ENERGY * X =
SMART WIFI ORBIS DUPLO 300 IP44TWCR	4058075573659	2	AC36442		F
SMART WIFI ORBIS DUPLO 450 IP44TWCR	4058075573680	3	AC36442		F
SMART WIFI ORBIS DUPLO 580 IP44TWCR	4058075573703	4	AC36442		F

* Ⓞ Dieses Produkt enthält eine Lichtquelle der Energieeffizienzklasse <X>. Ⓞ This product contains a light source of energy efficiency class <X>. Ⓞ Ce produit contient une source lumineuse de classe d'efficacité énergétique <X>. Ⓞ Questo prodotto contiene una sorgente luminosa di classe di efficienza energetica <X>. Ⓞ Este producto contiene una fuente luminosa de la clase de eficiencia energética <X>. Ⓞ Este produto contém uma fonte de luz da classe de eficiência energética <X>. Ⓞ Το προϊόν αυτό περιέχει φωτεινή πηγή της τάξης ενεργειακής απόδοσης <X>. Ⓞ Dit product bevat een lichtbron van energie-efficiëntieklasse <X>. Ⓞ Denna produkt innehåller en ljuskälla med energieeffektivitetsklass <X>. Ⓞ Tämä tuote sisältää valonlähteen, jonka energiatehokkuusluokka on <X>. Ⓞ Dette produktet inneholder en lyskilde med energieffektivitetsklasse <X>. Ⓞ Dette produkt inneholder en lyskilde i energieffektivitetsklasse <X>. Ⓞ Tento výrobek obsahuje svietelný zdroj s triedou energetickej účinnosti <X>. Ⓞ Данный продукт содержит энергосберегающий источник света (класса <X>). Ⓞ Ez a termék egy <X> energiatékonysági osztályú fényforrást tartalmaz. Ⓞ Ten produkt zawiera źródło światła o klasie efektywności energetycznej <X>. Ⓞ Tento výrobek obsahuje svetelný zdroj triedy energetickej účinnosti <X>. Ⓞ Ta izdelek vsebuje svetlobni vir razreda enerjske učinkovitost <X>. Ⓞ Bu ürün, enerji verimliliği sınıfında bir ışık kaynağı içerir <X>. Ⓞ Ovaj proizvod sadržiava izvor svetlosti klase energetske učinkovitosti <X>. Ⓞ Acest produs conține o sursă de lumină cu clasa de eficiență energetică <X>. Ⓞ Tozi produkt vključva svetlinen izročnik s klas na energijna efektivnost <X>. Ⓞ Ši s ražojums satur gaismas avotu, kura energoefektivitātes klase ir <X>. Ⓞ Šiame gaminyje yra šviesos šaltinis, kurio energijos vartojimo efektyvumo klasė <X>. Ⓞ Šis s ražojums satur gaismas avotu, kura energoefektivitātes klase ir <X>. Ⓞ Ovaj proizvod sadrži izvor svetlosti klase energetske efikasnosti <X>. Ⓞ Цей виріб містить джерело світла класу енергоефективності <X>. Ⓞ Бұл өнімде <X> энергия тиімділігі класының жарық көзі бар.

C10449057
 G11205897
 29.08.2024



LEDVANCE SASU
 CQM
 5 rue d'Altorf
 67120 Molsheim France
www.ledvance.com