

FICHE PRODUIT

ENDURA Style Lantern Modern 50cm 12W

ENDURA® STYLE LANTERN MODERN | Lanternes contemporaines avec un éclairage à faible éblouissement



Zones d'application

- Utilisation en extérieur (IP44)
- Façades de bâtiments
- Jardins, balcons et autres espaces extérieurs
- Éclairage de voies
- Allées

Avantages du produit

- Éco-énergétique grâce à la technologie LED
- Installation facile et rapide

Caractéristiques du produit

- Luminaires LED extérieurs très lumineux et fonctionnels
- Corps en fonte d'aluminium
- Disponible en luminaires muraux et en bornes



DONNÉES TECHNIQUES

DONNÉES ÉLECTRIQUES

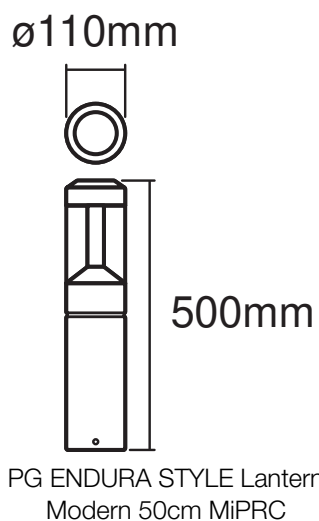
Puissance nominale	12,00 W
Tension nominale	220...240 V
Fréquence du réseau	50...60 Hz
Intensité nominale	65,000 mA
Nombre maximal de luminaires par disjoncteur miniature B16	20
nombre max. de luminaires par disjoncteur C16	28
Facteur de puissance λ	> 0,5
Distorsion harmonique totale	≤ 70 %
Classe de protection	I
Mode d'opération	Mains voltage

Données photométriques

Flux lumineux	610 lm
Flux lumineux total des sources lumineuses confinées	900 lm
Efficacité lumineuse	50 lm/W
Temp. de couleur	3000 K
Teinte de couleur (désignation)	Blanc chaud
Ra Indice de rendu des couleurs	> 80
Ecart-type de correspondance de couleur	≤ 6 sdc
Indice du papillotement (PstLM)	-
Indice de l'effet stroboscopique (SVM)	-
Groupe de sécurité photobiologique EN62778	RG0
Angle de rayonnement	360 °

DIMENSIONS ET POIDS

Diamètre	110,00 mm
Hauteur	500,00 mm
Poids du produit	1900,00 g



Matériau & couleurs

Couleur du produit	Gris foncé
Couleur du teinte	Gris foncé
Matériau de corps	Aluminium
Matériau de fermeture	Polycarbonate (PC)
Teneur en mercure	0.0 mg

APPLICATION & MONTAGE

Plage de température ambiante	-20...+40 °C
Plage de température de stockage	-20...+85 °C
Type de connexion	Bornier à vis
Type de protection	IP54
Indice de protec. IK (résist. aux [PIM])	IK06
Gradable	Non
Montage	Surface
Emplacement montage	Mur
Application	Extérieur
Avec source de lumière	Oui

Durée de vie

Durée de vie L70/B50 @ 25 °C	30000 h ¹⁾
Nombre de cycles de commutation	15000

1) t[h]: L70 / B50 @ 25 °C (Ta), t[h]: L80 / B10 @ 25 °C (Ta), t[h]: L90 / B10 @ 25 °C (Ta)

CERTIFICATS ET NORMES

Normes	CE / EAC / UKCA
Température de surface limitée	Non
Module LED remplaçable	Non remplaçable

DONNÉES SUPPLÉMENTAIRES SUR LE PRODUIT

Nombre de sources	empty
-------------------	-------






ÉQUIPEMENT / ACCESSOIRES

– Accessoires de montage et de connexion complets fournis

Conseils de sécurité

- Tous les branchements électriques doivent être effectués par une personne qualifiée.
- Attention, risque de choc électrique.
- Produit de classe de protection I. Toutes les pièces métalliques conductrices d'électricité du boîtier qui peuvent absorber une tension pendant le fonctionnement ou pendant la maintenance en cas de défaut doivent être reliées en permanence au conducteur de protection.

TÉLÉCHARGEMENTS

	Documents et certificats	Nom du document
	Instructions pour l'utilisateur / instructions de sécurité	ENDURA STYLE LANTERN MODERN
	Informations légales	Legal Insert B - Outdoor Not dimmable
	Informations légales	Informationstext 18 Abs 4 ElektroG
	Déclarations de conformité	ENDURA STYLE LUM
	Déclarations de conformité UKCA	Fixed LUM

DONNÉES LOGISTIQUES

Code produit	Unité d'emballage (Pièces/Unité)	Dimensions (longueur x largeur x hauteur)	Poids approximatif	' Volume
4058075205031	Etui carton fermé 1	194 mm x 194 mm x 536 mm	1998.00 g	20.17 dm ³

Code produit	Unité d'emballage (Pièces/Unité)	Dimensions (longueur x largeur x hauteur)	Poids approximatif	' Volume
4058075205048	Carton de regroupement 2	405 mm x 205 mm x 555 mm	4618.00 g	46.08 dm ³

Le code produit mentionné décrit la petite quantité d'unité qui peut être commandée. Une unité peut contenir un ou plusieurs produits. Lorsque vous passez la commande, merci de bien vouloir entrer une unité ou un multiple d'une unité.

AVERTISSEMENT

Sous réserve de modifications. Sauf erreur ou omission. Veuillez à toujours utiliser la version la plus récente.