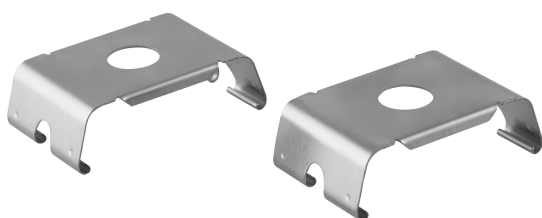


# FICHE PRODUIT

## TruSys® PFM Surface Clip

TruSys® PERFORMANCE Surface Clip | Etrier pour rail en montage saillie



---

### Caractéristiques du produit

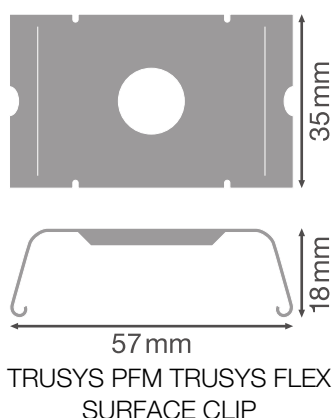
- Ensemble de deux étriers de fixation



## DONNÉES TECHNIQUES

## DIMENSIONS ET POIDS

Longueur	57,0 mm
Largeur	35,0 mm
Hauteur	18,0 mm
Poids du produit	18,00 g



## Matériau &amp; couleurs

Couleur du produit	Argent
--------------------	--------

## APPLICATION &amp; MONTAGE

Emplacement montage	Plafond
Source lumineuse remplaçable	Non

## TÉLÉCHARGEMENTS

## DONNÉES LOGISTIQUES

Code produit	Unité d'emballage (Pièces/Unité)	Dimensions (longueur x largeur x hauteur)	Poids approximatif	' Volume
4058075284333	SAC 2	35 mm x 57 mm x 18 mm	43.00 g	0.04 dm <sup>3</sup>
4058075284340	Carton de regroupement 1,200	440 mm x 440 mm x 260 mm	30410.00 g	50.34 dm <sup>3</sup>

Le code produit mentionné décrit la petite quantité d'unité qui peut être commandée. Une unité peut contenir un ou plusieurs produits. Lorsque vous

prenez la commande, merci de bien vouloir entrer une unité ou un multiple d'une unité.

---

## AVERTISSEMENT

Sous réserve de modifications. Sauf erreur ou omission. Veuillez à toujours utiliser la version la plus récente.