

FICHE PRODUIT

SMART+ Wifi Cube Post 50cm RGB + W

Smart+ Cube Multicolor | Luminaires avec technologie WiFi



Zones d'application

- Éclairage général
- Jardins
- Patios, balcons

Avantages du produit

- Installation facile et rapide
- Éclairage coloré de jardin avec des options de contrôle intelligentes
- Combine éclairage fonctionnel général et éclairage d'ambiance

Caractéristiques du produit

- Contrôlable via l'application LEDVANCE SMART+ (avec Android 8.0 ou iOS 14.0 minimum)
- Contrôlable via la commande vocale disponible sur Assistant Google ou Amazon Alexa
- Contrôle des couleurs RGB, env. 16 millions d'options de couleur réglable
- Gradable
- Température de couleur : 3 000 K (blanc chaud)
- Protocole réseau : WiFi
- Type de protection : IP44



DONNÉES TECHNIQUES

DONNÉES ÉLECTRIQUES

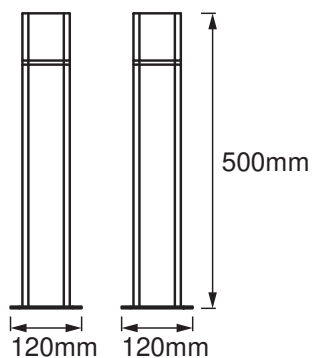
Puissance nominale	10,00 W
Tension nominale	220...240 V
Fréquence du réseau	50...60 Hz
Intensité nominale	70,000 mA
Facteur de puissance λ	> 0,5
Classe de protection	I
Mode d'opération	Mains voltage

Données photométriques

Flux lumineux	500 lm
Flux lumineux total des sources lumineuses confinées	800 lm
Efficacité lumineuse	56 lm/W
Temp. de couleur	3000 K
Teinte de couleur (désignation)	RGBW
Ra Indice de rendu des couleurs	≥ 80
Ecart-type de correspondance de couleur	< 6 sdc _m
Groupe de sécurité photobiologique EN62778	RG0
Groupe de sécurité photobiologique EN62471	RG0
Angle de rayonnement	205.00 °

DIMENSIONS ET POIDS

Longueur	120,00 mm
Largeur	120,00 mm
Hauteur	500,00 mm
Poids du produit	900,00 g



SMART OUTD WIFI CUBE 50CM
RGBW DG

Matériau & couleurs

Couleur du produit	Gris foncé
Couleur du teinte	Gris foncé
Matériau de corps	Aluminium
Matériau de fermeture	Polycarbonate (PC)
Test au fil incand. selon CEI 60695-2-12	650 °C

APPLICATION & MONTAGE

Plage de température ambiante	-20...+40 °C
Type de connexion	Bornier, 3-Pôles (L, N, PE)
Type de protection	IP44
Indice de protec. IK (résist. aux [PIM])	IK03
Gradable	Oui
Type of dimming [GMS]	Wifi
Montage	Surface
Emplacement montage	Sol
Application	Extérieur
Avec source de lumière	Non

Durée de vie

Durée de vie L70/B50 @ 25 °C	25000 h
Nombre de cycles de commutation	12500

CERTIFICATS ET NORMES

Normes	CE / EAC / UKCA
Température de surface limitée	Non
Module LED remplaçable	Non remplaçable

DONNÉES SUPPLÉMENTAIRES SUR LE PRODUIT

Notes bas de page util. uniquem. produit	Réinitialisez les paramètres par défaut en allumant le produit pendant trois secondes et en l'éteignant pendant trois secondes et en répétant cette opération cinq fois.
--	--




ÉQUIPEMENT / ACCESSOIRES

- Vis de montage et chevilles incluses
- Le contrôle via l'application ou le contrôle vocal nécessite un système compatible Smart Home
- Pour le contrôle via l'application LEDVANCE SMART+, un smartphone ou une tablette est requis (avec Android 8.0 ou iOS 14.0 minimum)

Conseils de sécurité

- Tous les branchements électriques doivent être effectués par une personne qualifiée.
- Attention, risque de choc électrique.
- Produit de classe de protection I. Toutes les pièces métalliques conductrices d'électricité du boîtier qui peuvent absorber une tension pendant le fonctionnement ou pendant la maintenance en cas de défaut doivent être reliées en permanence au conducteur de protection.

TÉLÉCHARGEMENTS

Documents et certificats	Nom du document
 Instructions pour l'utilisateur / instructions de sécurité	SMART OUTD WIFI CUBE
 Déclarations de conformité	CE_SMART OUTD WIFI CURVE WALL RGBW SI
 Déclarations de conformité UKCA	SMART WIFI

DONNÉES LOGISTIQUES

Code produit	Unité d'emballage (Pièces/Unité)	Dimensions (longueur x largeur x hauteur)	Poids approximatif	' Volume
4058075478152	Etui carton fermé 1	125 mm x 125 mm x 510 mm	1037.00 g	7.97 dm ³
4058075478169	Carton de regroupement 2	530 mm x 270 mm x 145 mm	2582.00 g	20.75 dm ³

Le code produit mentionné décrit la petite quantité d'unité qui peut être commandée. Une unité peut contenir un ou plusieurs produits. Lorsque vous passez la commande, merci de bien vouloir entrer une unité ou un multiple d'une unité.

Références / Liens

– Plus d'informations et questions fréquemment posées (FAQ) sur www.ledvance.com/consumer/smart/faq

AVERTISSEMENT

Sous réserve de modifications. Sauf erreur ou omission. Veuillez à toujours utiliser la version la plus récente.