



FICHE PRODUIT

SMART+ Wifi Flare Post 60cm RGB + W

Smart+ Flare Multicolor | Luminaires avec technologie WiFi



Zones d'application

- Éclairage général
- Jardins
- Patios, balcons

Avantages du produit

- Installation facile et rapide
- Éclairage coloré de jardin avec des options de contrôle intelligentes

Caractéristiques du produit

- Contrôlable via l'application LEDVANCE SMART+ (avec Android 8.0 ou iOS 14.0 minimum)
- Contrôlable via la commande vocale disponible sur Assistant Google ou Amazon Alexa
- Contrôle des couleurs RGB, env. 16 millions d'options de couleur réglable
- Gradable
- Température de couleur : 3 000 K (blanc chaud)
- Protocole réseau : WiFi
- Type de protection : IP44



DONNÉES TECHNIQUES

DONNÉES ÉLECTRIQUES

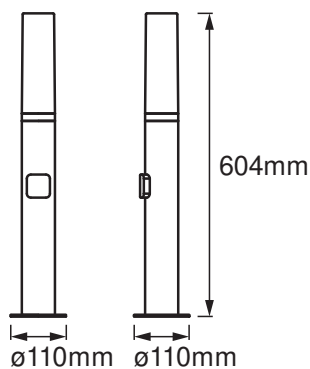
Puissance nominale	7,50 W
Tension nominale	220...240 V
Fréquence du réseau	50...60 Hz
Facteur de puissance λ	> 0,5
Distorsion harmonique totale	< 20 %
Classe de protection	I
Mode d'opération	Mains voltage

Données photométriques

Flux lumineux	320 lm
Flux lumineux total des sources lumineuses confinées	570 lm
Efficacité lumineuse	43 lm/W
Temp. de couleur	3000 K
Teinte de couleur (désignation)	RGBW
Ra Indice de rendu des couleurs	≥ 80
Ecart-type de correspondance de couleur	< 6 sdc _m
Groupe de sécurité photobiologique EN62778	RG0
Groupe de sécurité photobiologique EN62471	RG0
Angle de rayonnement	230.00 °

DIMENSIONS ET POIDS

Diamètre	110,00 mm
Hauteur	604,00 mm
Poids du produit	1150,00 g



SMART OUTD WIFI FLARE 60CM

Matériau & couleurs

Couleur du produit	Gris foncé
Couleur du teinte	Gris foncé
Matériau de corps	Aluminium
Matériau de fermeture	Polycarbonate (PC)
Test au fil incand. selon CEI 60695-2-12	650 °C

APPLICATION & MONTAGE

Plage de température ambiante	-20...+40 °C
Type de connexion	Bornier, 3-Pôles (L, N, PE)
Type de protection	IP44
Indice de protec. IK (résist. aux [PIM])	IK03
Gradable	Oui
Type of dimming [GMS]	Wifi
Montage	Surface
Emplacement montage	Mur
Application	Extérieur
Avec source de lumière	Non

Durée de vie

Durée de vie L70/B50 @ 25 °C	25000 h
Nombre de cycles de commutation	12500

CERTIFICATS ET NORMES

Normes	CE / EAC / UKCA
--------	-----------------

Température de surface limitée	Non
Module LED remplaçable	Non remplaçable

DONNÉES SUPPLÉMENTAIRES SUR LE PRODUIT

Notes bas de page util. uniquem. produit	Réinitialisez les paramètres par défaut en allumant le produit pendant trois secondes et en l'éteignant pendant trois secondes et en répétant cette opération cinq fois.
--	--





ÉQUIPEMENT / ACCESSOIRES

- Vis de montage et chevilles incluses
- Le contrôle via l'application ou le contrôle vocal nécessite un système compatible Smart Home
- Pour le contrôle via l'application LEDVANCE SMART+, un smartphone ou une tablette est requis (avec Android 8.0 ou iOS 14.0 minimum)

Conseils de sécurité

- Tous les branchements électriques doivent être effectués par une personne qualifiée.
- Attention, risque de choc électrique.
- Produit de classe de protection I. Toutes les pièces métalliques conductrices d'électricité du boîtier qui peuvent absorber une tension pendant le fonctionnement ou pendant la maintenance en cas de défaut doivent être reliées en permanence au conducteur de protection.

TÉLÉCHARGEMENTS

	Documents et certificats	Nom du document
	Instructions pour l'utilisateur / instructions de sécurité	SMART OUTD WIFI FLARE
	Informations légales	Legal insert
	Déclarations de conformité	CE_SMART OUTD WIFI FLARE WALL RGBW DG
	Déclarations de conformité UKCA	SMART WIFI

DONNÉES LOGISTIQUES

Code produit	Unité d'emballage (Pièces/Unité)	Dimensions (longueur x largeur x hauteur)	Poids approximatif	' Volume
4058075478299	Etui carton fermé 1	122 mm x 122 mm x 624 mm	1180.00 g	9.29 dm ³
4058075478305	Carton de regroupement 2	638 mm x 258 mm x 147 mm	2892.00 g	24.20 dm ³

Le code produit mentionné décrit la petite quantité d'unité qui peut être commandée. Une unité peut contenir un ou plusieurs produits. Lorsque vous

prenez la commande, merci de bien vouloir entrer une unité ou un multiple d'une unité.

Références / Liens

– Plus d'informations et questions fréquemment posées (FAQ) sur www.ledvance.com/consumer/smart/faq

AVERTISSEMENT

Sous réserve de modifications. Sauf erreur ou omission. Veuillez à toujours utiliser la version la plus récente.