

# FICHE PRODUIT

## HB COMP V REFL 225W 80DEG SI

HIGH BAY COMPACT REFLECTOR | Réflecteur en aluminium pour luminaires HIGHBAY COMPACT



---

### Caractéristiques du produit

- Angle de faisceau : 80 °
- Réflecteur en aluminium de haute qualité

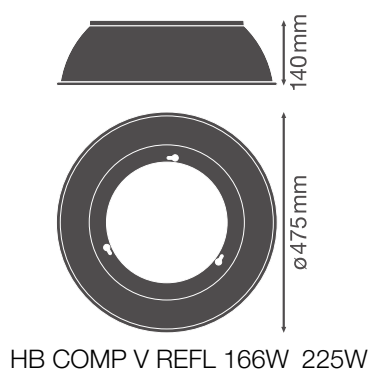
## DONNÉES TECHNIQUES

### Données photométriques

Angle de rayonnement	80 °
----------------------	------

### DIMENSIONS ET POIDS




Diamètre	475 mm
Hauteur	140 mm
Poids du produit	560,00 g



### Matériau & couleurs

Couleur du produit	Argent
Matériau de corps	Aluminium

## TÉLÉCHARGEMENTS

Documents et certificats	Nom du document
 Instructions pour l'utilisateur / instructions de sécurité	UI HIGHBAY COMPACT V
 Informations légales	Informationstext 18 Abs 4 ElektroG
Textes pour appels d'offres	Nom du document
 Offres	HIGH BAY COMPACT REFLECTOR 225W 80DEG SI-FR

## DONNÉES LOGISTIQUES

Code produit	Unité d'emballage (Pièces/Unité)	Dimensions (longueur x largeur x hauteur)	Poids approximatif	' Volume
4058075715264	Carton de regroupement 2	490 mm x 165 mm x 500 mm	1856.00 g	40.43 dm <sup>3</sup>

Le code produit mentionné décrit la petite quantité d'unité qui peut être commandée. Une unité peut contenir un ou plusieurs produits. Lorsque vous passez la commande, merci de bien vouloir entrer une unité ou un multiple d'une unité.

---

### Références / Liens

– Plus d'informations sur la garantie sous [www.ledvance.fr/garantie](http://www.ledvance.fr/garantie)

---

### AVERTISSEMENT

Sous réserve de modifications. Sauf erreur ou omission. Veuillez à toujours utiliser la version la plus récente.