

FICHE PRODUIT

HB COMP V REFL 166W 80DEG SI

HIGH BAY COMPACT REFLECTOR | Réflecteur en aluminium pour luminaires HIGHBAY COMPACT



Caractéristiques du produit

- Angle de faisceau : 80 °
- Réflecteur en aluminium de haute qualité

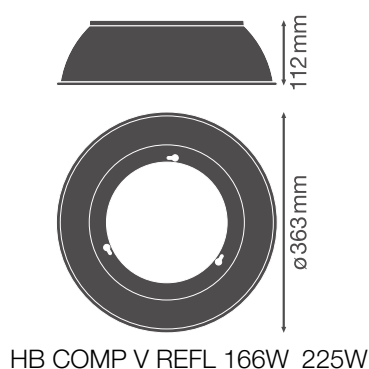
DONNÉES TECHNIQUES

Données photométriques

Angle de rayonnement	80 °
----------------------	------

DIMENSIONS ET POIDS




Diamètre	363,00 mm
Hauteur	112 mm
Poids du produit	394,00 g



Matériau & couleurs

Couleur du produit	Argent
Matériau de corps	Aluminium

TÉLÉCHARGEMENTS

Documents et certificats	Nom du document
 Instructions pour l'utilisateur / instructions de sécurité	UI HIGHBAY COMPACT V
 Informations légales	Informationstext 18 Abs 4 ElektroG
Textes pour appels d'offres	Nom du document
 Offres	HIGH BAY COMPACT REFLECTOR 166W 80DEG SI-FR

DONNÉES LOGISTIQUES

Code produit	Unité d'emballage (Pièces/Unité)	Dimensions (longueur x largeur x hauteur)	Poids approximatif	' Volume
4058075715257	Carton de regroupement 2	375 mm x 140 mm x 400 mm	1246.00 g	21.00 dm ³

Le code produit mentionné décrit la petite quantité d'unité qui peut être commandée. Une unité peut contenir un ou plusieurs produits. Lorsque vous passez la commande, merci de bien vouloir entrer une unité ou un multiple d'une unité.

Références / Liens

– Plus d'informations sur la garantie sous www.ledvance.fr/garantie

AVERTISSEMENT

Sous réserve de modifications. Sauf erreur ou omission. Veuillez à toujours utiliser la version la plus récente.